



OXYGEN
F I T N E S S

M-CONCEPT SPORT
БЕГОВАЯ ДОРОЖКА



РУКОВОДСТВО ПОЛЬЗОВАТЕЛЯ

Уважаемый покупатель!

Поздравляем с удачным приобретением! Вы приобрели современный тренажер OXYGEN FITNESS™ M-CONCEPT SPORT, который, как мы надеемся, станет Вашим лучшим помощником. Он сочетает в себе передовые технологии и современный дизайн.

Постоянно используя этот тренажер, Вы сможете укрепить сердечно-сосудистую систему и приобрести хорошую физическую форму. Надеемся, что данная модель удовлетворит все Ваши требования.

Прежде чем приступить к использованию тренажера, внимательно изучите настоящее руководство и сохраните его для дальнейшего использования. В случае возникших дополнительных вопросов обратитесь к продавцу или дилеру, который проконсультирует Вас и поможет устранить возникшую проблему.

Обязательно сохраняйте инструкцию по эксплуатации, это поможет Вам по прошествии времени вспомнить о функциях тренажера и правилах его использования.

Если у Вас возникли какие-либо вопросы по эксплуатации данного тренажера, свяжитесь со службой технической поддержки или уполномоченным дилером, у которого Вы приобрели тренажер.

Меры безопасности

Внимание!

Перед тем как приступить к тренировкам настоятельно рекомендуем пройти полное медицинское обследование, особенно если у Вас есть наследственная предрасположенность к повышенному давлению или сердечно-сосудистым заболеваниям. Неправильное или чрезмерно интенсивное выполнение упражнений может повредить Вашему здоровью.

Тренажер предназначен для домашнего использования. В целях обеспечения безопасности и надежной работы оборудования перед использованием тренажера ознакомьтесь с инструкцией.

При использовании тренажера следует соблюдать следующие базовые меры предосторожности:

- **ОСТОРОЖНО!** Во избежание удара током отключайте тренажер от сети после окончания использования и перед чисткой;
- **ВНИМАНИЕ!** Не следует оставлять включенный тренажер без присмотра во избежание удара током. Если тренажер не используется или производится его ремонт, установка или снятие комплектующих, отключите его от сети;
- Используйте тренажер только по назначению, описанному в данном руководстве. Во избежание получения травм используйте только те аксессуары, которые рекомендованы производителем;
- Во избежание травм и удара током не вставляйте какие-либо предметы в отверстия на тренажере;
- Не снимайте кожухи консоли. Ремонт тренажера должен производиться только сотрудниками сервисного центра;
- Не используйте тренажер, если заблокированы вентиляционные отверстия. Поддерживайте их в чистоте, удаляйте скапливающуюся пыль, волосы и т.д.;
- Не используйте тренажер, если у него повреждены шнур питания или вилка, если он работает некорректно, был поврежден или побывал в воде. Доставьте тренажер в сервисный центр для осмотра и ремонта;
- Не перемещайте тренажер за шнур питания и не используйте шнур как ручку;
- Шнуры питания не должны соприкасаться с нагревающимися поверхностями;
- Дети и лица с ограниченными возможностями могут находиться рядом с включенным тренажером или использовать его только под наблюдением;
- Тренажер не предназначен для использования вне помещения;
- Не пользуйтесь тренажером в местах, где распыляются аэрозоли или осуществляется подача кислорода;
- Для отключения переведите тумблеры включения/выключения в положение «выкл.(OFF)», а затем отключите шнур питания из розетки;
- Подключайте тренажер только к заземленной розетке;

- Не подставляйте руки под движущиеся части тренажера, следите, чтобы ваша одежда не попала в движущиеся части тренажера;
- Будьте осторожны при подходе к тренажеру и спуске с него.

ОСТОРОЖНО! Если вы почувствовали боль в груди, тошноту, головокружение или одышку, немедленно **ПРЕКРАТИТЕ** занятия на тренажере. Прежде чем возобновлять тренировки обратитесь за консультацией к врачу.

Транспортировка/Хранение/Ввод в эксплуатацию

Транспортировка и эксплуатация тренажера:

1. Тренажер должен транспортироваться только в заводской упаковке;
2. Заводская упаковка не должна быть нарушена;
3. При транспортировке тренажер должен быть надежно защищен от дождя, влаги, атмосферных осадков, механических перегрузок.

Хранение тренажера:

Тренажер рекомендуется хранить и использовать только в сухих отапливаемых помещениях со следующими значениями:

1. температура + 10 - + 35 С;
2. влажность: 50 -75%;
3. Если Ваш тренажер хранился при низкой температуре или в условиях высокой влажности (имеет следы конденсации влаги), необходимо перед эксплуатацией выдержать его в нормальных условиях не менее 2 – 4 часов и только после этого можно приступить к эксплуатации.

Настройка оборудования

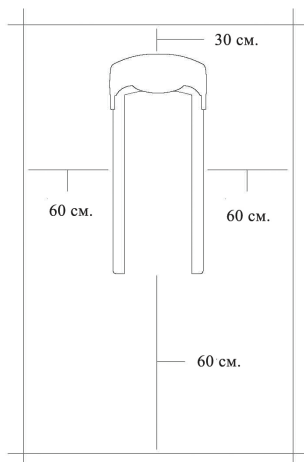
Выбор места для тренажера

Место, где установлен тренажер, должно быть хорошо освещенным и проветриваемым. Установите тренажер на твердой, ровной поверхности, так, чтобы расстояние от стены или других предметов было достаточным (свободное пространство должно быть не менее 60 см по бокам, не менее 30 см перед оборудованием, не менее 60 см позади него).

Свободное пространство сзади тренажера обеспечит вам комфортный подход к тренажеру и спуск с него.

Если вы ставите тренажер на ковер, необходимо подложить под него коврик из твердого пластика, чтобы предохранить ковер и оборудование от возможных повреждений.

Не размещайте тренажёр в помещениях с высокой влажностью, например, рядом с парной, сауной или закрытым бассейном. Водяные пары или хлор могут отрицательно повлиять на электронные и другие компоненты тренажера. Рекомендуется устанавливать тренажер в комфортном помещении.



Инструкция по заземлению

Беговая дорожка должна быть заземлена. В случае сбоя или поломки заземление создает путь для электрического тока с минимальным сопротивлением, что снижает риск удара током. Тренажер оснащен шнуром с жилой для заземления и вилкой с ножкой заземления. Он должен подключаться к соответствующей розетке, установленной и заземленной с соблюдением действующих нормативов. Несоблюдение данных инструкций может привести к утрате гарантии.

ОСТОРОЖНО! Неправильное подключение может стать причиной удара током. Если у вас возникли сомнения в правильности заземления, обратитесь к электрику или представителю сервисной службы. Не меняйте вилку тренажера. Если комплектуемая вилка не подходит к вашей розетке, обратитесь к электрику и установите нужную розетку.

Рекомендации по сборке

Перед сборкой тренажера тщательно изучите ее последовательность и выполняйте все рекомендации. Используйте для сборки приложенный или рекомендуемый инструмент. Убедитесь, что в наличии имеются все детали и они не повреждены. Не прикладывайте чрезмерных усилий к инструменту во избежание травм и повреждения элементов конструкции тренажера. Сначала соберите все детали тренажера, не до конца затянув гайки и Болты, и, убедившись, что конструкция собрана правильно, затяните их до конца.

Техническое обслуживание/ Гарантия/ Ремонт

Регулярное и своевременное техническое обслуживание продлевает срок службы тренажёра и сводит ваши обращения в сервисную службу до минимума. Для этого мы рекомендуем вам выполнять следующие профилактические процедуры.

Рекомендации по уходу

Перед любым обслуживанием обязательно отключайте тренажер от электрической сети. К обслуживанию можно приступать примерно через 60 секунд, когда произойдет полное обесточивание внутренних электрических цепей тренажера. Регулярно осматривайте Ваш тренажер на предмет отсутствия попадания посторонних предметов, пыли и грязи в тренажер.

Не применяйте абразивные препараты, агрессивные жидкости для чистки рабочих поверхностей тренажера – ацетон, бензин, уайт-спирит, бензол и их производные во избежание повреждения лакокрасочных покрытий и пластиковых деталей.

Для ухода рекомендуется применять слегка смоченную нейтральным раствором моющей жидкости ткань с последующей протиркой сухой тканью.

ПОСЛЕ КАЖДОЙ ТРЕНИРОВКИ (ЕЖЕДНЕВНО)

Почистите и осмотрите беговую дорожку, выполнив следующие действия:

- Выключите тумблер питания беговой дорожки, затем отключите ее от сети.
- Протрите беговое полотно, корпус, кожух двигателя и консоль влажной тряпкой. Не используйте растворители, они могут повредить тренажер.
- Осмотрите шнур питания. Если он поврежден, обратитесь к представителям компании-продавца.
- Убедитесь, что шнур не попал под транспортировочные колёсики тренажера или в другое место, где он может оказаться защемлен или оборван.
- Проверьте натяжение и центровку бегового полотна. Убедитесь, что оно не повредит другие части тренажера из-за нарушения центровки.
- Убедитесь, что тренажёр находится на достаточном расстоянии от стен (не менее 50 см).

ЕЖЕНЕДЕЛЬНО

Уборка от пыли и мусора поверхности под беговой дорожкой:

- Выключите тумблер беговой дорожки, затем отключите ее от сети.
- Сложите тренажер, убедившись в надежности его фиксации в вертикальном положении(для складных моделей).
- Переместите тренажер в другое место.
- Подметите или пропылесосьте пол, чтобы удалить пыль или другой мусор, который мог накопиться под беговой дорожкой.
- Поставьте тренажер обратно.

ЕЖЕМЕСЯЧНО – ВАЖНО!

- Выключите тумблер питания беговой дорожки, затем отключите ее от сети.
- Проверьте затяжку всех монтажных Болтов тренажера.
- Выключите беговую дорожку и подождите 1 минуту.
- Снимите кожух двигателя. Дождитесь, пока все огни индикаторов на платах погаснут.
- Пропылесосьте сам двигатель и весь моторный отсек , чтобы удалить накопившийся пух или пыль. Невыполнение этой процедуры может привести к преждевременному отказу электрических компонентов.
- Пропылесосьте и протрите беговое полотно влажной тряпкой. Удалите с помощью пылесоса черные или белые частички, которые могут скопиться вокруг тренажера. Их появление является результатом нормальной работы беговой дорожки.

Дека и беговое полотно – это детали тренажера, требующие особого внимания. Важно соблюдать требования эксплуатации во избежание преждевременного износа этих деталей. Периодически проверять и проводить центровку и подтягивание бегового полотна, а при необходимости и техническое обслуживание беговой дорожки.

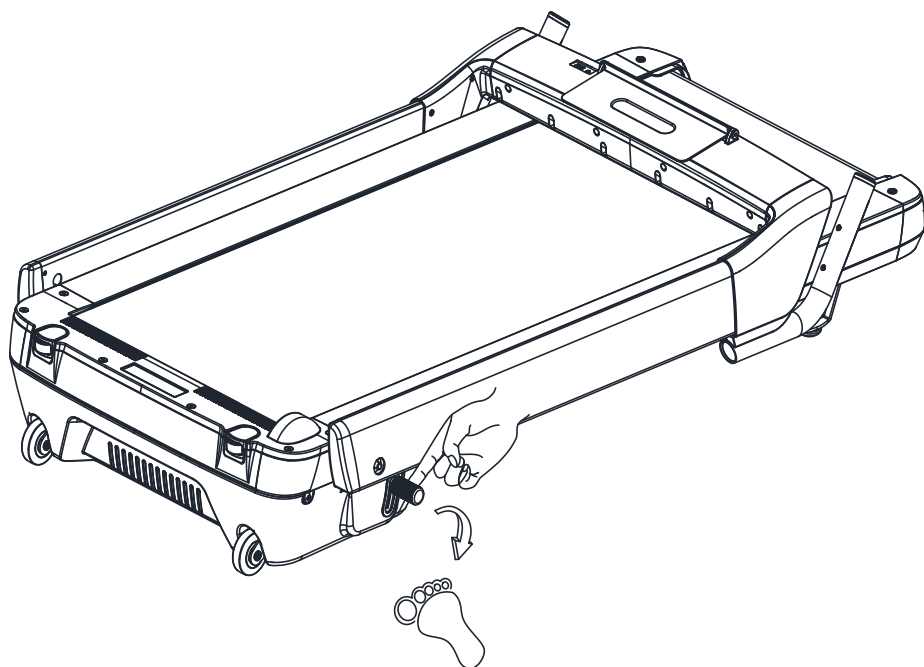
Тренажёр предназначен для домашнего использования.

Сборка оборудования

ВНИМАНИЕ! Во время установки различных винтов и болтов не следует их сильно затягивать. Это необходимо сделать в самом конце сборки.

Шаг 1

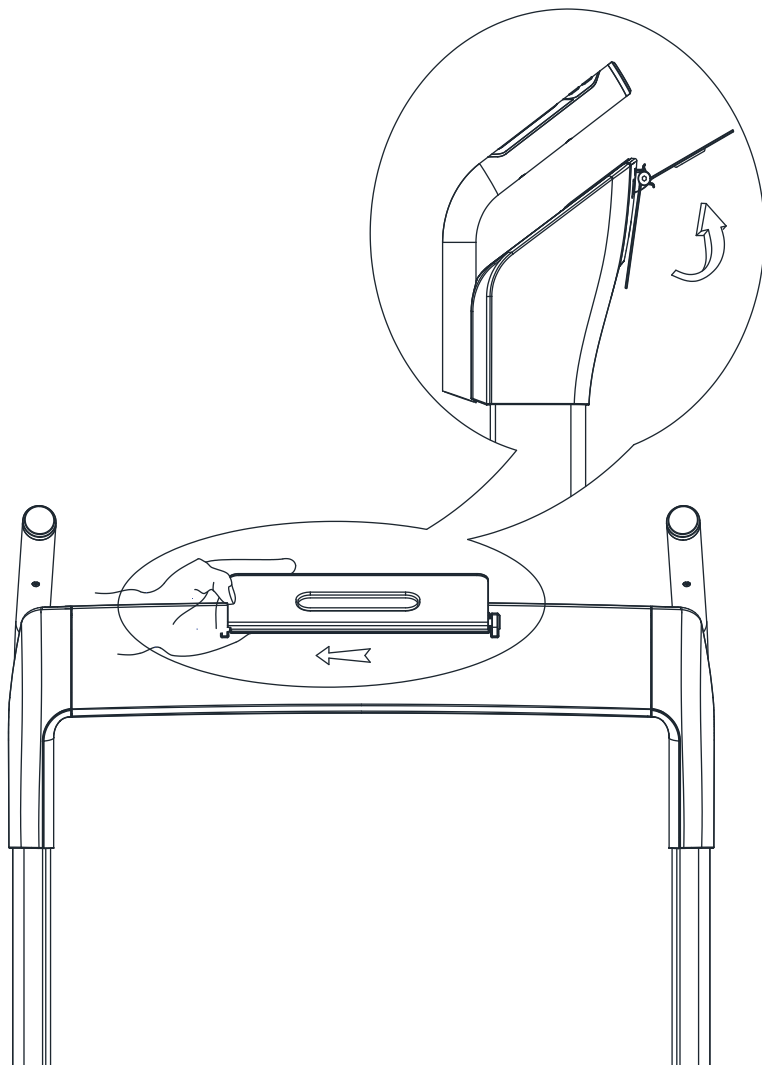
Держите правую стойку консоли правой или левой рукой. Надавите ножной рычаг ногой или рукой, пока не услышите звук «ка», затем поднимите стойки, пока не услышите звук «ка». Слегка встряхните стойки, ослабьте руки после подтверждения того, что стойки плотно заперты.



Внимание: Кабели компьютера необходимо правильно соединить. Входные штыри коннектора (PINs) должны быть прямыми, иначе компьютер может не работать или работать неверно.

Шаг 2

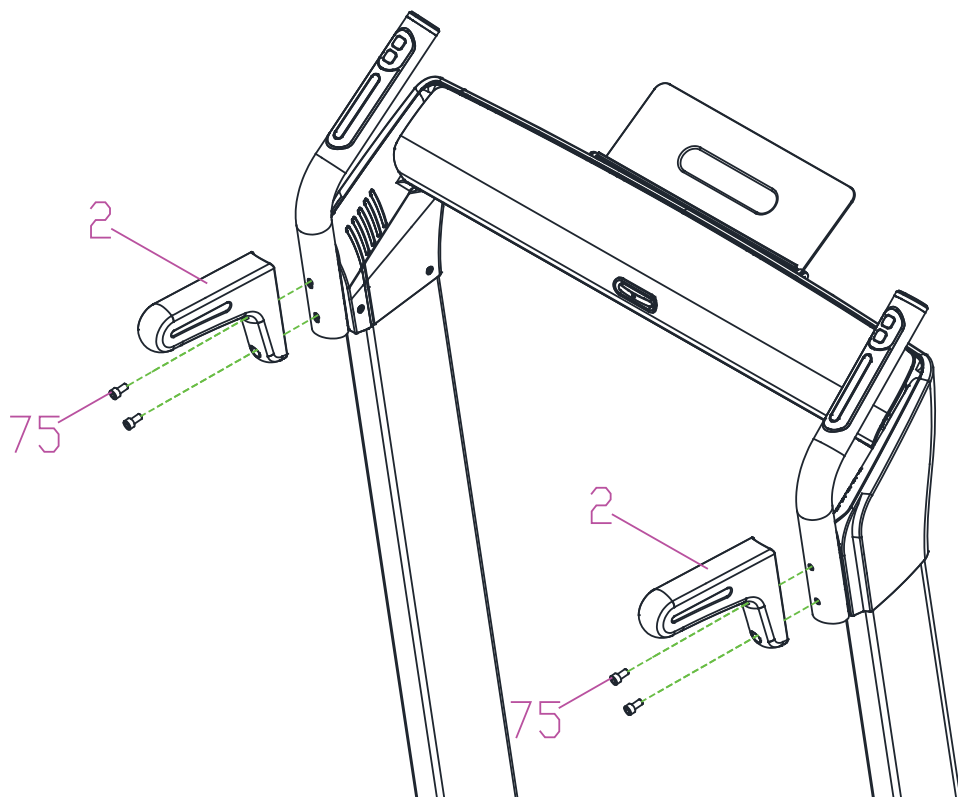
Потяните кронштейн консоли влево после поворота вверх в соответствии со стрелкой на чертеже. Вы можете использовать его после подтверждения того, что он плотно заперт.



Шаг 3

Плотно закрепите поручни (2) на кронштейне беговой дорожки с помощью винта М6 * 12L (75).

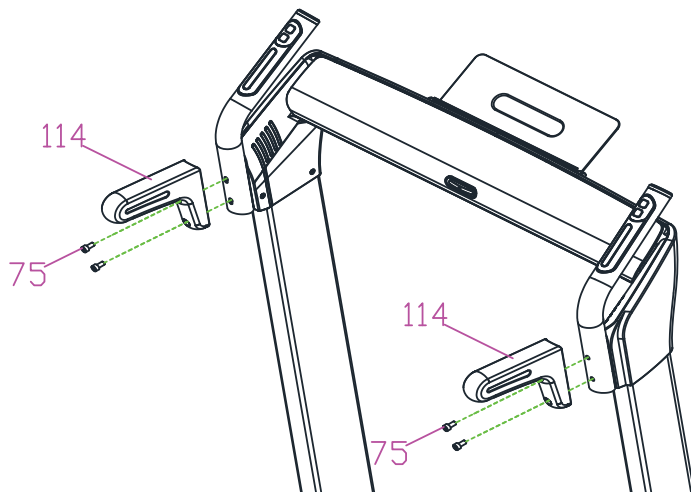
Когда вы складываете дорожку, вам необходимо снять поручни.



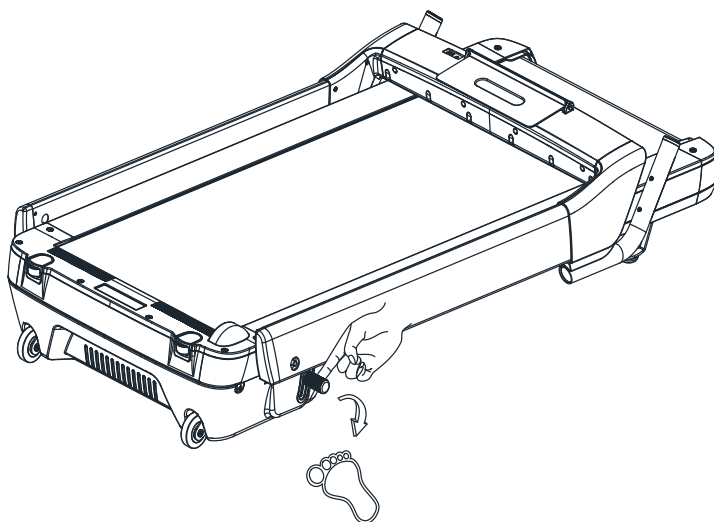
Эксплуатация тренажера

Складывание беговой дорожки

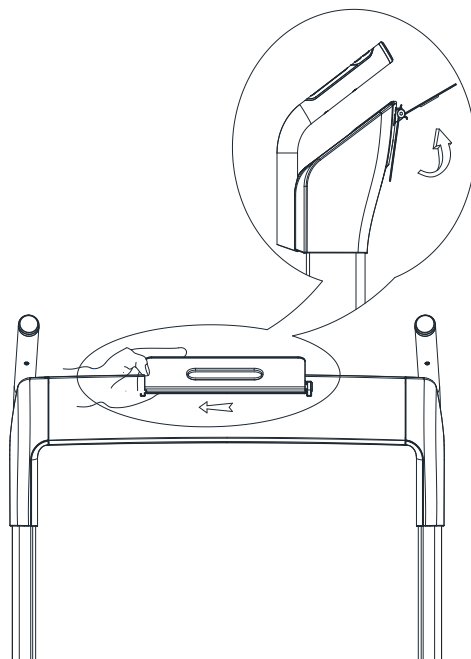
1. Снимите поручни (114), как показано на рисунке перед тем, как сложить беговую дорожку. В случае хранения данной дорожки в вертикально положении, данные поручни можно не снимать.



2. Удерживая стойки правой или левой рукой, нажмите рычаг ногой или рукой, как показано на рисунке.

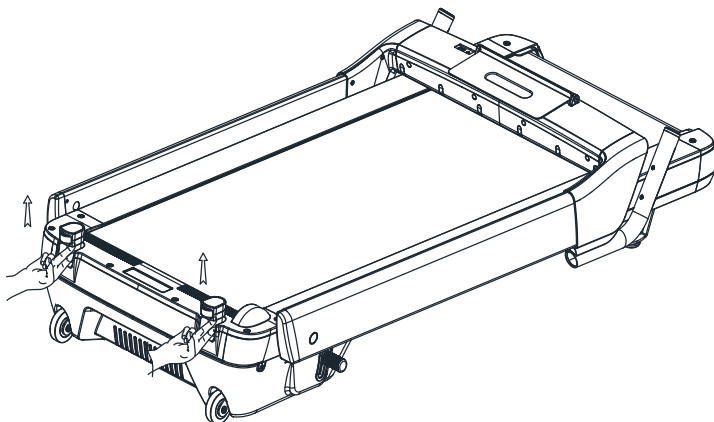


3. Сложите подставку для мобильных устройств, сдвинув ее вправо, а затем опустив вниз, как показано на рисунке.

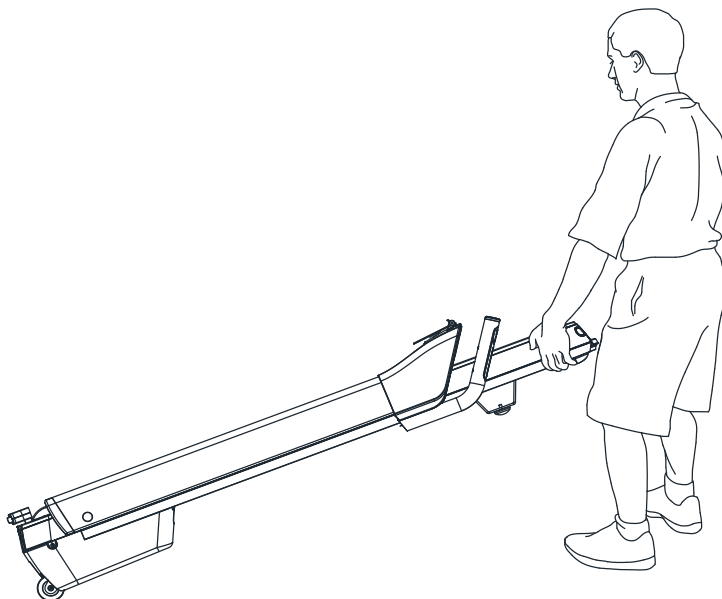


Перемещение беговой дорожки

1. Перед перемещением дорожки, выньте вспомогательные транспортировочные ролики, как показано на рисунке.



2. Затем вы можете перемещать тренажер в вертикальном либо наклонном положении. С помощью вспомогательных роликов вы можете двигать его влево и вправо, а с помощью больших роликов вперед и назад.



Список комплектующих частей

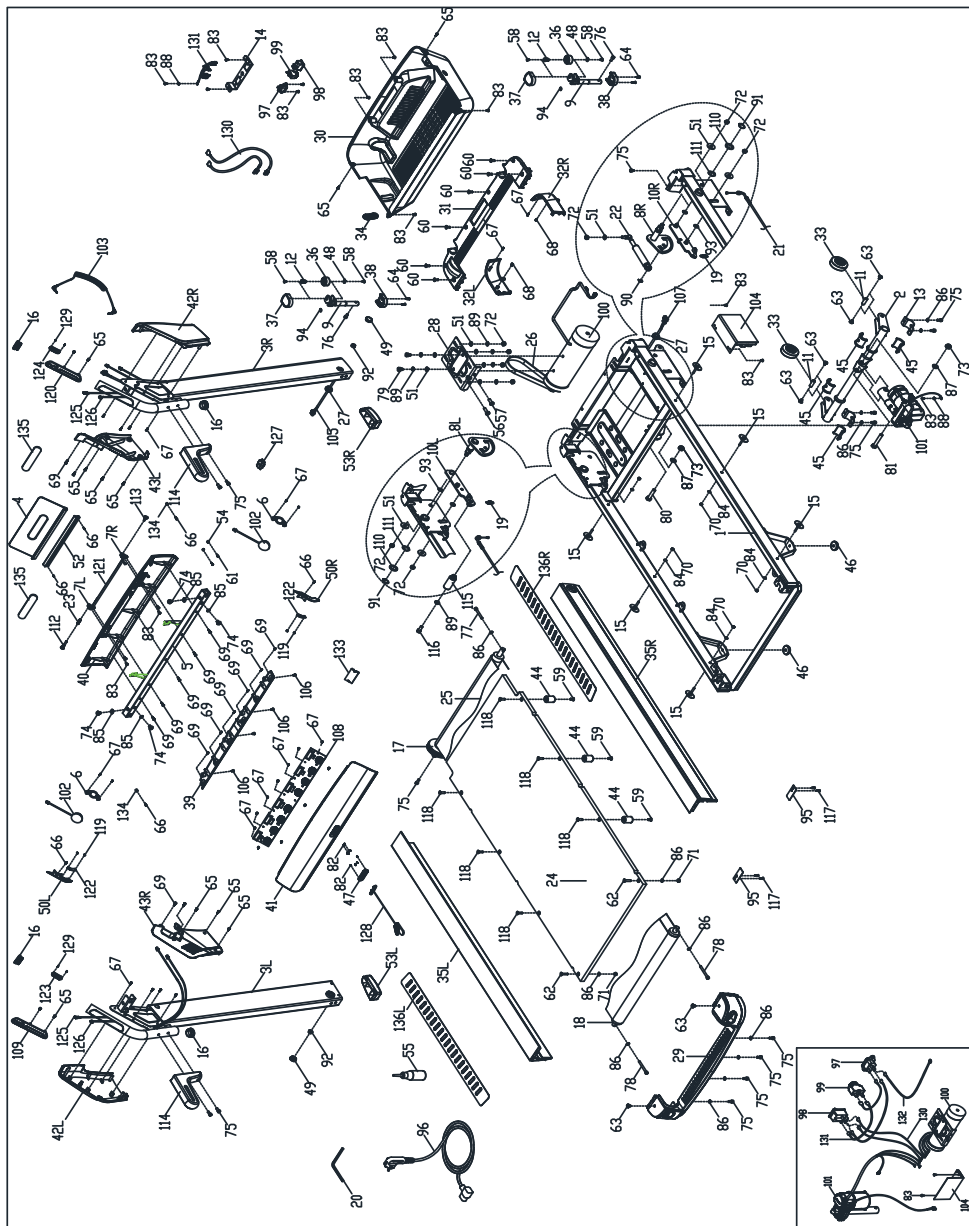
№.	Наименование	Спецификация	Кол-во
1	Основная рама		1
2	Крепление наклона		1
3L/R	Стойка консоли		2
4	Крепление		1
5	Поперечина		1
6	Место для динамиков		2
7L/R	Крепление		2
8L/R	Регулируемый лист L/R		2
9	Крепление		2
10L/R	Пластина L/R		2
11	Ось		2
12	Ось		2
13	Крепление угла наклона		2
14	Гнездо питания		1
15	Вставка		6
16	Вставка		4
17	Передний вал		1
18	Задний вал		1
19	Пружина		2
20	Ключ	5#	1
21	Тросик		1
22	Газовый доводчик		1
23	Пружина		1
24	Дека		1
25	Беговое полотно		1
26	Приводной ремень		1
27	Вставка		2
28	Крепление двигателя		1
29	Задний кожух		1
30	Нижний кожух моторного отсека		1
31	Верхний кожух моторного отсека		1
32L/R	Заглушка		2
33	Транспортировочное колесо		2
34	Ножка		1
35L/R	Боковая накладка L/R		2
36	Кронштейн		2
37	Кожух колеса		2
38	Нижний кожух		2

39	Поперечина		1
40	Пластина		1
41	Кожух		1
42L/R	Кожух L/R		2
43L/R	Кожух		2
44	Эластомер		6
45	Втулка		4
46	Крепление		2
47	Место ключа безопасности		1
48	С-образное кольцо	Ø10	2
49	Крепление		2
50L/R	Пластина динамика		2
51	Шайба	Ø9*Ø23*t1.5	11
52	Плата		1
53L/R	Крепление		2
54	Фиксатор		2
55	Силиконовое масло		1
56	Болт	M8*20	1
57	Болт	M8*25	1
58	Винт	M5*8	4
59	Винт	M6*12	8
60	Винт	M6*20	6
61	Винт	ST3.0*15	2
62	Винт	M6*28	2
63	Винт	M6*12	4
64	Винт	ST3.0*20	4
65	Винт	ST4.0*15	12
66	Винт	BT2.5*8	6
67	Винт	ST3.0*10	25
68	Винт	BT4*8	2
69	Винт	BT4*15	15
70	Гайка	M5	6
71	Гайка	M6	2
72	Гайка	M8	11
73	Гайка	M10	2
74	Винт	M8*15	6
75	Винт	M6*12	14
76	Винт	M6*15	2
77	Винт	M6*50	1
78	Винт	M6*60	2
79	Винт	M8*12	2

80	Болт	M10*45 10.9	1
81	Болт	M10*60 10.9	1
82	Винт	M2*5	6
83	Винт	M4*8	16
84	Шайба	Ø5*12*1.2	6
85	Шайба	Ø9*Ø16*t1.6	4
86	Шайба	Ø6.6*Ø11.8*t1.6	13
87	Шайба	Ø11*Ø20*t2.0	2
88	Шайба	Ø4.1*Ø4.4*t1	2
89	Пружинная шайба	M8	7
90	Е-образное кольцо	Ø8	1
91	С-образное кольцо	Ø20	2
92	Гайка	M10*P1.25	2
93	Шайба	Ø12.2*Ø17*t0.5	4
94	О-образное кольцо	Ø13*Ø1.5	2
95	Пластинка		2
96	Кабель питания		1
97	Вставка		1
98	Выключатель		1
99	Токовая защита		1
100	Основной двигатель		1
101	Мотор наклона		1
102	Динамик		2
103	Мр3-кабель		1
104	Плата управления двигателем		1
105	Верхний кабель		1
106	Винт	M4*12	4
107	Нижний кабель		1
108	Вставка		1
109	Пластина с клавишами наклона		1
110	Шайба	Ø20.5*Ø30*t2.0	2
111	Волнистая шайба	Ø20.5*Ø27*t0.4	2
112	Винт		1
113	Винт		1
114	Поручень		2
115	Ножка		1
116	Винт	M8*35	1
117	Винт	M4*12	4
118	Винт	M6*25	6
119	Винт	BT.2.2*5	4
120	Пластина с клавишами скорости		1

121	Кожух		1
122	Декоративный кожух		2
123	Быстрые клавиши наклона		1
124	Быстрые клавиши скорости		1
125	Кабель		2
127	USB-модуль		1
128	Ключ безопасности		1
129	Винт	M3*6	4
130	Кабель	500mm	2
131	Кабель	350mm	3
132	Кабель	200mm	1
133	Плата		1
134	Прижимная пластина		2
135	Пластина		2
136	Накладка		2
137	Винт cover		2







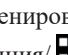


Схема тренажера в разобранном виде







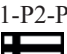

Работа с консолью






Окна консоли:






1. « Наклон» – текущее значение угла наклона.
2. « Пульс/ Калории» – пульс, количество калорий.
3. « Время/ Программы» – текущее время тренировки, текущая программа тренировки.
4. « Дистанция/ Режим» – текущая дистанция тренировки и текущий режим тренировки.
5. « Шагомер» – Текущее количество шагов.
6. « Скорость» – текущая скорость.

Функции клавиш:




1. « Старт» – клавиша начала тренировки.
2. « Наклон 3» – быстрая клавиша переключения наклона.
3. « Наклон 5» – быстрая клавиша переключения наклона.
4. « Программа» – выбор программы тренировки из возможных P1-P2-P3.....P8, U1-U2-U3.
5. « Режимы» - выбор режимов «0:00» (Ручной режим), «30:00» (Режим обратного отсчета времени), «5.0» (Режим обратного отсчета дистанции), «100» (Режим обратного отсчета калорий).
6. « Старт» – начало тренировки.

7. «  Наклон 3» – быстрая клавиша переключения скорости.
8. «  Наклон 5» – быстрая клавиша переключения скорости.
9. «  Стоп» – остановка тренировки

Ручной режим:

1. Нажмите «  », консоль отсчитает в обратную сторону 3 секунды и начнет программу
2. Можете регулировать скорость и наклон быстрыми клавишами «  incline 3», «  incline 5», «  speed 3», «  speed 5».





Выбор предустановленной программы:

Выберите одну из программ P1.....P8, кнопкой «  program» результат смотрите на дисплее «time/  program» будет показано одно из значений «P1.....P8», с помощью поручней установите необходимое время тренировки, после этого нажмите «  start» для начала тренировки. Когда счетчик времени обнулится программа остановится.

Время Программа		1	2	3	4	5	6	7	8	9	10
		P1	Скорость	1	4	3	4	3	5	4	2
Наклон	1		2	3	3	1	2	2	3	2	2
P2	Скорость	1	5	4	6	4	6	4	2	4	2
	Наклон	1	2	3	3	2	2	3	4	2	2
P3	Скорость	1	5	4	5	4	5	4	2	3	2
	Наклон	1	2	2	3	1	2	2	2	2	1
P4	Скорость	1	6	7	5	8	5	9	6	4	3
	Наклон	2	2	3	3	2	2	4	6	2	2
P5	Скорость	1	6	7	5	8	6	7	6	4	3
	Наклон	1	2	4	3	2	2	4	5	2	1
P6	Скорость	1	8	6	4	5	9	7	5	4	3
	Наклон	2	2	6	2	3	4	2	2	2	1

P7	Скорость	1	6	7	4	4	7	4	2	4	2
	Наклон	4	5	6	6	9	9	10	12	6	3
P8	Скорость	1	4	6	8	7	8	6	2	3	2
	Наклон	3	5	4	4	3	4	4	3	3	2

Пользовательские программы:

Клавишей « program» выберите один из профилей программы (U1-U3) после этого нажмите « mode» для перехода в настройку профиля. В программе необходимо будет настроить 10 периодов тренировки, для перехода к следующему необходимо нажать кнопку « mode». После окончания настройки всех периодов нажмите  для начала тренировочного процесса.

Тренировка с использованием пульсозависимых программ

Ваша беговая дорожка оснащена 3 пульсозависимыми программами. При тренировке в данных программах компьютер будет автоматически регулировать интенсивность нагрузки таким образом, чтобы пульс соответствовал заданному уровню. Компьютер будет сравнивать измеренное значение пульса с целевым и соответственно увеличивать или уменьшать нагрузку. При тренировке в пульсозависимых программах необходимо использование нагрудного кардиодатчика (см. пункт «Использование системы беспроводного измерения пульса» ниже).

1. В режиме ожидания, нажмите клавишу «Программа» несколько раз и выберите одну из пульсозависимых программ HRC1, HRC2, HRC3:

HRC1 65%: пульсозависимая программа с автоматическим изменением скорости и угла наклона бегового полотна для поддержания целевого пульса 65% от максимального возрастного пульса.

Целевое значение пульса в $HRC1 = (220 - \text{возраст}) * 0,65$

HRC2 75%: пульсозависимая программа с автоматическим изменением скорости и угла наклона бегового полотна для поддержания целевого пульса 75% от максимального возрастного пульса.

Целевое значение пульса в $HRC1 = (220 - \text{возраст}) * 0,75$

HRC3 85%: пульсозависимая программа с автоматическим изменением скорости и угла наклона бегового полотна для поддержания целевого пульса 85% от максимального возрастного пульса.

Целевое значение пульса в $HRC1 = (220 - \text{возраст}) * 0,85$

2. С помощью клавиш регулировки скорости, установите время тренировки. Время по умолчанию – 30 минут. Нажмите клавишу «Режим» для подтверждения выбора. Затем введите свой возраст и подтвердите введенной значение с помощью клавиши «Режим».

3. Нажмите клавишу «Старт» для начала тренировки. Время начнет отсчитываться обратным отсчетом от установленного значения и когда достигнет нуля, тренировка прекратится.

4. Компьютер тренажера будет сравнивать измеренное значение пульса с целевым каждые 15 секунд и соответственно увеличивать или уменьшать нагрузку. Скорость или угол наклона будут изменяться альтернативно. Шаг изменения скорости 0,2 км/ч, шаг изменения угла наклона 1 уровень.

AUX

Подключите устройство через кабель для передачи звука через встроенные динамики консоли.

USB

Используется только для зарядки устройств.

Использование системы беспроводного измерения пульса

Внимание!

Система беспроводного измерения пульса обеспечивает высокую точность измерения частоты пульса. Однако, данный прибор не является медицинским и не может быть использован в диагностических или иных медицинских целях.

Ваш тренажер укомплектован беспроводным средством измерения пульса, состоящим из приемника, встроенного в компьютер тренажера и нагрудного передатчика (опция). Нагрудный передатчик или монитор сердечного ритма, работающий на частоте 4.5~5.5 кГц) не входит в комплект поставки данного тренажера, его рекомендуется приобрести в качестве опции.

Использование системы беспроводного измерения пульса позволяет сочетать высокую точность с удобством, поскольку ваши руки остаются свободными и, кроме того, отсутствуют провода, связывающие вас с тренажером.

Источники электромагнитного излучения, такие как высоковольтные приборы, трансформаторы, телевизоры, радиоприемники, сотовые телефоны, могут вносить помехи в передачу данных между передатчиком и приемником. Рекомендуем вам располагать тренажер таким образом, чтобы устранить из зоны приема (примерно 1 м) возможные источники помех.

Для измерения частоты пульса датчик регистрирует электрические потенциалы с поверхности вашего тела, поэтому контактные площадки передатчика должны плотно соприкоснуться с кожей. Однако, если ваша кожа склонна к аллергии, вы можете надеть передатчик поверх тонкой майки, при этом увлажнив ткань под контактными площадками. Следует помнить, что прием алкоголя или общее обезвоживание организма нарушают контакт прибора с кожей, что может приводить к неточностям в измерении или полном отсутствии такового. Густой волосяной покров кожи в местах соприкосновения с контактными площадками также может приводить к искажению данных.



Для более качественного измерения рекомендуем вам перед началом тренировки немного увлажнить контактные площадки водой или специальным электропроводящим гелем. Не используйте для этого вазелин и маслосодержащие крема или жидкости, так как они могут иметь изолирующие свойства, препятствующие снятию импульсов с кожи.

Для использования нагрудного передатчика:

- 1) закрепите один конец эластичного ремня на корпусе передатчика;
- 2) наденьте передатчик на торс, как показано на рисунке;
- 3) закрепите второй конец эластичного ремня на корпусе передатчика;
- 4) через несколько секунд на дисплее компьютера появится символ, означающий поступление сигнала, и через короткий промежуток времени появятся данные частоты пульса.

Выбор системы измерения

Нажмите кнопку старт при снятом ключе безопасности, удерживая старт вставьте ключ безопасности, это позволит сменить систему измерения (метрическая или имперская) при помощи нажатия кнопки на правом поручне консоли.

Технические характеристики

Назначение	домашнее
Тип	электрическая
Рама	одинарная, ультратонкая
Скорость	1 - 14 км./ч.
Двигатель	2.25 л.с. Fuji Electric (постоянный ток)
Пиковая мощность двигателя	4.05 л.с.
Беговое полотно	1.6 мм. многослойное коммерческое Habasit NVT-256
Размер бегового полотна	130*48 см.
Регулировка угла наклона	автоматическая
Наклон бегового полотна	0 - 12%
Дека	18 мм., парафинированная (специальные сертификаты технических и экологических директив EО/ROHS (EC) и 4 STAR GRADE F (Япония))
Система амортизации	6 профессиональных эластомеров VCS™
Измерение пульса	сенсорные датчики, беспроводной Polar приемник (рекомендован Polar T34™)
Консоль	буквенно-цифровая акриловая LCD панель с сенсорными клавишами управления
Показания консоли	время, скорость, дистанция, калории, пульс, угол наклона
Кол-во программ	15 (в т.ч. пульсозависимые)
Спецификации программ	ручной режим, 8 тренировочных профилей, 3 пользовательские, 3 пульсозависимые
Статистика тренировок	нет
Мультимедиа	воспроизведение аудио файлов, встроенные динамики
Интеграция	AUX, USB
Интернет	нет
Язык(и) интерфейса	английский
Вентилятор	нет
Подставка под планшет	есть
Зарядка мобильного устройства	нет
Транспортировочные ролики	легкое перемещение в двух проекциях (smartMOVE™)
Компенсаторы неровностей пола	есть
Складывание	ультракомпактное быстрое складывание (smartFOLD™)
Размер в сложенном виде (Д*Ш*В)	30(35)*75*145 см.
Размер в рабочем состоянии (Д*Ш*В)	145*75*124 см.

Вес нетто	57 кг.
Вес брутто	63 кг.
Макс. вес пользователя	120 кг.
Питание	сеть 220 Вольт
Энергосбережение	есть
Гарантия	5 лет
Производитель	Fitathlon GmbH, Германия
Страна изготовления	КНР

Поставщик: ООО «Фитатлон», 115230, г. Москва, Каширское шоссе, д.13 Б, эт. 5, пом. 1, ком. 31. Дата изготовления указана на упаковке тренажера.

*Упаковка содержит информацию о дате изготовления оборудования, указанную в виде шифра. Пример: С190122,

где 19 – год изготовления,

01 – месяц изготовления,

22 – внутренний номер учета.

Оборудование сертифицировано в соответствии с Техническим Регламентом Таможенного Союза.

*Производитель оставляет за собой право вносить изменения в конструкцию тренажера, не ухудшающие значительно его основные технические характеристики.

Все актуальные изменения в конструкции либо технических спецификациях изделия отражены на официальном сайте поставщика оборудования ООО «Фитатлон»:

www.fitathlon.ru

Последнюю версию Руководства пользователя можно найти на сайте поставщика ООО «Фитатлон»: www.fitathlon.ru



ВНИМАНИЕ!

ТРЕНАЖЕР ПРЕДНАЗНАЧЕН ДЛЯ ДОМАШНЕГО ИСПОЛЬЗОВАНИЯ

Дополнительная информация

Торговая марка: OXYGEN FITNESS

Модель: M-CONCEPT SPORT

Сделано в К.Н.Р.

Импортер и Уполномоченная изготовителем организация: ООО «Фитатлон», 115230, Россия, г. Москва, Каширское шоссе, дом 13Б, 5 этаж, комната №31 в помещении №1.

Данный товар реализуется в соответствии с требованиями законодательства Российской Федерации.

Для подтверждения даты покупки товара при гарантийном ремонте или предъявлении иных предусмотренных законом требований, убедительно просим вас сохранять сопроводительные документы (чек, квитанцию, иные документы, подтверждающие дату и место покупки).