



X4-E LCD

Эллиптический тренажер Руководство пользователя

ВНИМАНИЕ! Перед использованием тренажера, внимательно ознакомьтесь с данной инструкцией.

ВНИМАНИЕ

Перед использованием беговой дорожки, внимательно ознакомьтесь с данной инструкцией.

ПОКУПАТЕЛЬ НЕСЕТ ОТВЕТСТВЕННОСТЬ ЗА:

- изучение и соблюдение правил прилагаемого руководства пользователя
- информирование и инструктаж всех лиц, являющихся как конечными пользователями, так и относящихся к обслуживающему персоналу, о содержании данного руководства в части надлежащего использования, эксплуатации и обслуживания.

Содержание

Инструкция по технике безопасности	3
Разминка	5
Сборочный чертеж и список деталей	6
Эксплуатация и техническое обслуживание	24
Инструкция по эксплуатации консоли	25
Вероятные неисправности	48
Электрическая схема	49
График ухода и технического обслуживания	50

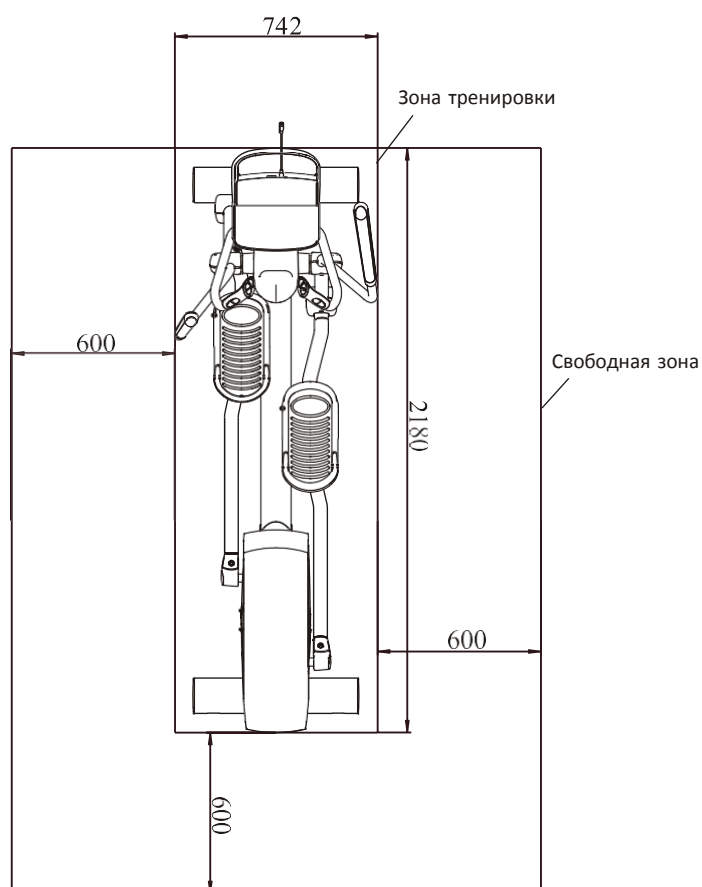
Инструкция по технике безопасности

1. Используйте тренажер только по его прямому назначению, описанному в инструкции. Не используйте иные приспособления, не рекомендованные производителем.
2. Во избежание травм и увечий, данный тренажер не должны использовать инвалиды, лица с ограниченными способностями, с нарушениями органов чувств, а также лица без опыта использования и необходимых для этого знаний. Не подпускайте детей к тренажеру.
3. Тренажер следует устанавливать на ровной устойчивой поверхности, оставляя за ним 2 метра свободного пространства. По бокам и впереди должно быть не менее 50-ти см, для обеспечения полного доступа к тренажеру. Пространство должно быть свободным и без препятствий. Тренажер предназначен для тренировок в закрытом помещении, не используйте тренажер на открытом воздухе.
4. Во избежание преждевременного износа деталей и предотвращения поломки тренажера, необходимо регулярно проводить техническое обслуживание.
5. Не используйте в местах, где распылялись какие-либо спреи и аэрозоли, или в местах с повышенным содержанием кислорода.
6. Одновременно на тренажере может заниматься только один человек. Для тренировки надевайте соответствующую спортивную одежду и обувь. Не одевайте слишком широкую или длинную одежду во избежание попадания концов одежды в механизм тренажера.
7. Не засоряйте вентиляционные отверстия тренажера, следите, чтобы они были чистыми и без посторонних предметов (пуха, пыли, волос).
8. Тренажер предназначен для тренировок в закрытом помещении, не используйте тренажер на открытом воздухе.
9. Будьте аккуратны, когда наступаете на педали во время начала тренировки и при спуске с тренажера.

Инструкция по технике безопасности

Правильное положение тела во время тренировки – это лицом к тренажеру!

Зона тренировки и свободная зона



Характеристики

Класс: SB

Макс. вес пользователя: 160 кг/ 353 ф.

Габариты тренажера: 742x2180 мм

Вес тренажера: 118кг / 260 ф.

Разминка

Упражнения для разминки

Внимание! Перед началом тренировки, проконсультируйтесь с доктором или фитнес-тренером. Рекомендуется для пользователей старше 35-ти лет или если есть проблемы со здоровьем.

Разминка позволяет привести мышцы в тонус, придать им большую эластичность, усилить кровообращение, снизить риск нежелательных травм. Перед началом бега рекомендуется сделать несколько упражнений на растяжку, продолжительностью 5-10 минут. На рисунке ниже представлено несколько упражнений на растяжку. Для полного разогрева мышц, необходимо выполнить каждое упражнение 3 раза.

КАСАНИЕ НОСКОВ - РАСТЯЖКА

Встаньте, слегка согните ноги в коленях и медленно наклонитесь вперед. Расслабьте спину и плечи, попытайтесь руками коснуться пальцев ног. Досчитайте до 15-ти, затем выпрямитесь. Это поможет растянуть бедра, подколенные сухожилия и спину.

РАСТЯЖКА БИЦЕПСА БЕДРА

Сядьте на пол, вытяните ногу вперед. Вторую ногу согните и подтяните стопу к внутренней части бедра вытянутой ноги. Попробуйте руками коснуться пальцев ног. Досчитайте до 15-ти, затем расслабьтесь. Это поможет растянуть бедра, нижнюю часть спины и пах.

МЫШЦЫ ГОЛЕНИ - РАСТЯЖКА

Выставьте одну ногу вперед, слегка согнув в колене. Обопритесь руками на стену, чуть нагнитесь вперед. Вторая нога должна быть прямой и немного отставлена назад. В этом положении сгибайте выставленную вперед ногу. Досчитайте до 15-ти, затем расслабьтесь. В процессе выполнения упражнения также Вы можете слегка согнуть отставленную назад ногу. Это поможет растянуть икроножные мышцы, сухожилия на лодыжках.

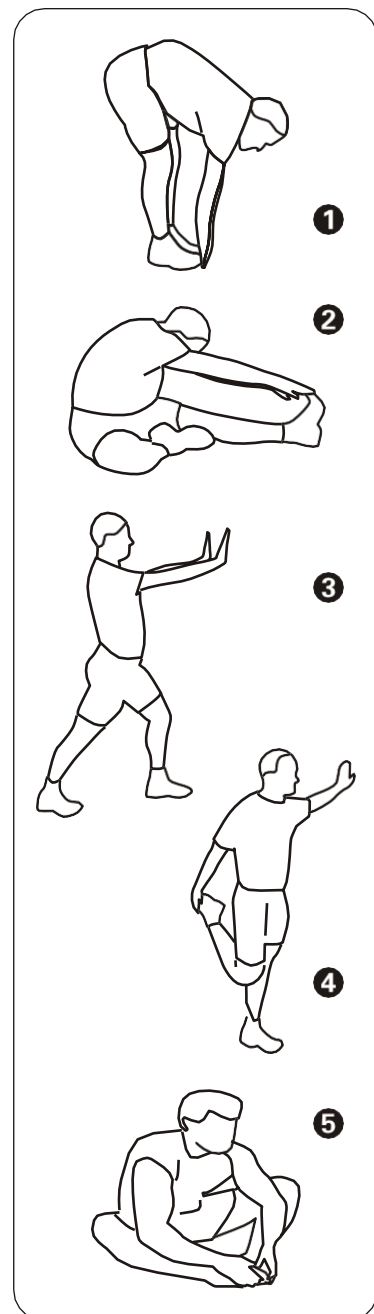
РАСТЯЖКА ЧЕТЫРЕХГЛАВОЙ МЫШЦЫ

Упритесь рукой в стену для равновесия, поднимите одну ногу и ухватите ее свободной рукой. Подтяните пятку как можно ближе к ягодицам. Досчитайте до 15-ти, затем расслабьтесь. Это поможет растянуть четырехглавую мышцу и мышцы бедра.

РАСТЯЖКА ВНУТРЕННЕЙ ПОВЕРХНОСТИ БЕДРА

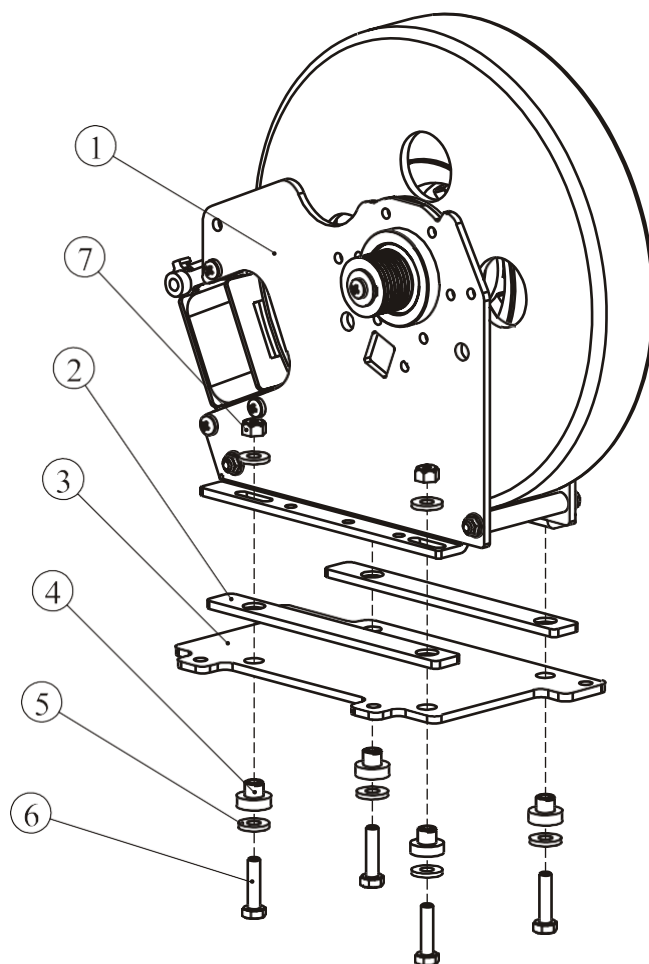
Сядьте на пол, соедините стопы ног вместе, колени отведите в стороны. Подтяните стопы к области паха.

Досчитайте до 15-ти, расслабьтесь. Это поможет растянуть четырехглавую мышцу и внутреннюю поверхность бедра.



Сборочный чертеж и список деталей

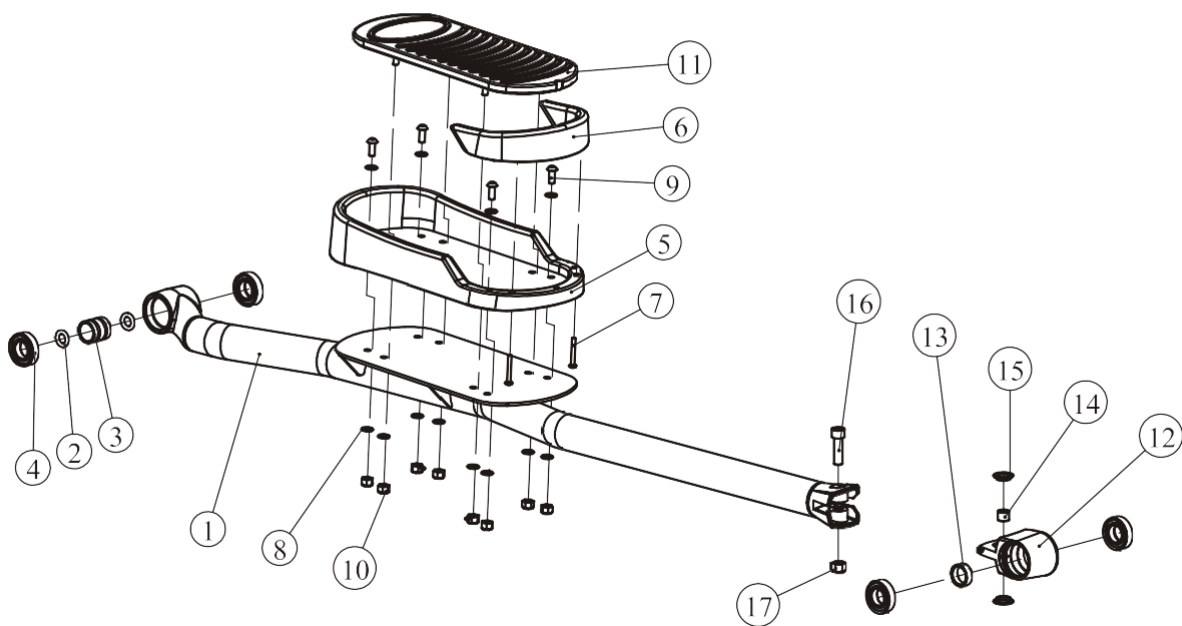
Генератор в сборе



№.	Номер	Артикул детали	Описание	К-во
1	1.15.1	D75V1-1500	Генератор	1
2	1.15.2	U7B3700	Полимерный демпфер	2
3	1.15.3	PE350D9500	Пластина	1
4	1.15.4	U7B3800	Демпфер	4
5	1.15.5	DQ6DS2A	Шайба $\Phi 6.6 * \Phi 15 * 2$	8
6	1.15.6	GB5781M6*25DS20	Болт M6*25	4
7	1.15.7	NM6DS2	Гайка с нейлоновым замком M6	4
8	1.15.8	L1500AL9396-3-3	Кабель питания генератора	1
9	1.15.9	L1500STDCY2F-AI9396-2	Кабель тормозной катушки	1

Сборочный чертеж и список деталей

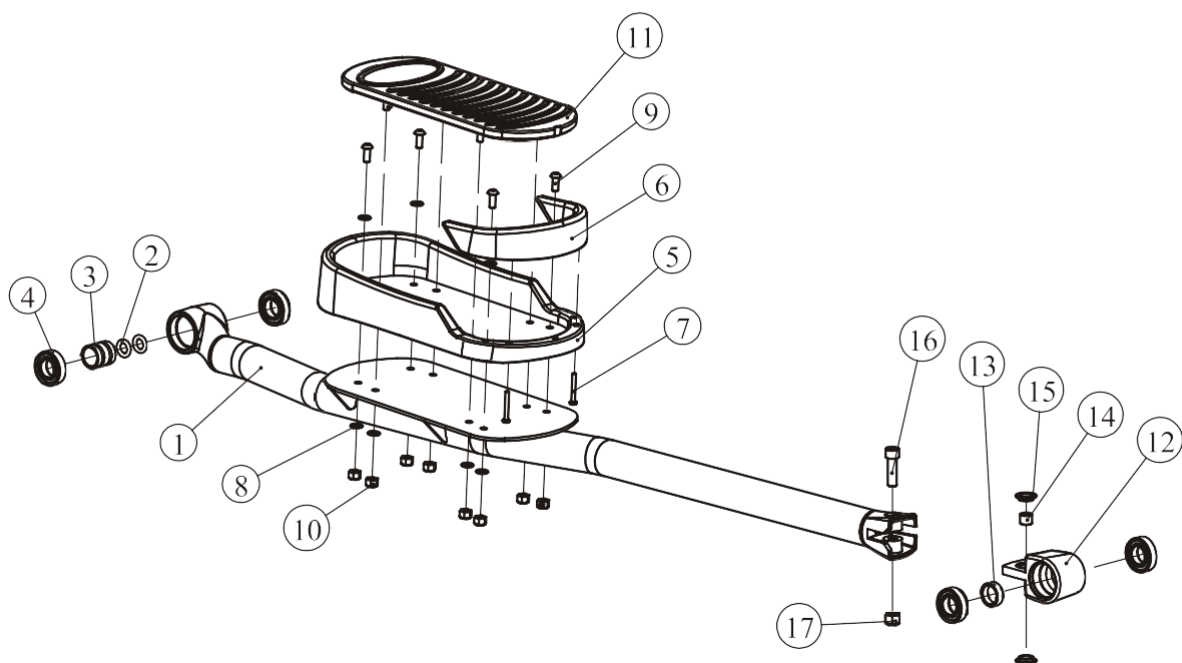
Левая опорная труба педали в сборе



№.	Номер	Артикул детали	Описание	К-во
1	1.48.1	RE3000300	Левая опорная труба	1
2	1.48.2	GB3452.125*5.3	Резиновое кольцо Ф 25*5.3	2
3	1.48.3	PE350D9700	Втулка Ф 32*Ф 26*34	1
4	1.48.4	GB2766005-2RSC3NBK	Подшипник 6005	4
5	1.48.5	RE7004200	Педаль	1
6	1.48.6	RE7004300	Фиксатор педали	1
7	1.48.7	GB818M5*40DS2	Винт М5*40	2
8	1.48.8	GB958DS2	Шайба Ф 9*Ф 16*1.6	12
9	1.48.9	PNLM8*20DS20	Болт М8*20	4
10	1.48.10	NM8DS2	Гайка с нейлоновым замком М8	8
11	1.48.11	RE7005700	Мягкая вкладка педали	1
12	1.48.12	RE500C8100	Обойма подшипников	1
13	1.48.13	RE500C8000	Втулка Ф 32*Ф 26*11.3	1
14	1.48.14	TBT1400	Втулка Ф 16*13	1
15	1.48.15	TBT5500	Пластиковая заглушка	2
16	1.48.16	GB70M12*40DHS20	Болт М12*40	1
17	1.48.17	NM12DHS2	Гайка с нейлоновым замком М12	1

Сборочный чертеж и список деталей

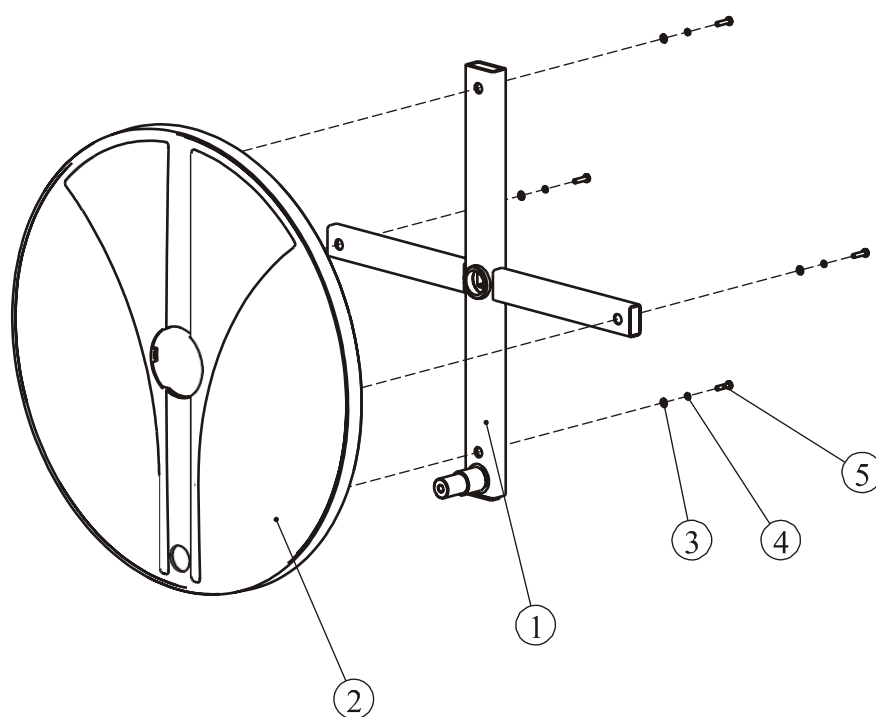
Правая опорная труба педали в сборе



№.	Номер	Артикул детали	Описание	К-во
1	1.49.1	RE3000400	Правая опорная труба	1
2	1.49.2	GB3452.125*5.3	Резиновое кольцо Ф 25*5.3	2
3	1.49.3	PE350D9700	Втулка Ф 32*Ф 26*34	1
4	1.49.4	GB2766005-2RSC3NBK	Подшипник 6005	4
5	1.49.5	RE7004200	Педаль	1
6	1.49.6	RE7004300	Фиксатор педали	1
7	1.49.7	GB818M5*40DS2	Винт М5*40	2
8	1.49.8	GB958DS2	Шайба Ф9*Ф16*1.6	12
9	1.49.9	PNLM8*20DS20	Болт М8*20	4
10	1.49.10	NM8DS2	Гайка с нейлоновым замком М8	8
11	1.49.11	RE7005700	Мягкая вкладка педали	1
12	1.49.12	RE500C8100	Обойма подшипников	1
13	1.49.13	RE500C8000	Втулка Ф 32*Ф 26*11.3	1
14	1.49.14	TBT1400	Втулка Ф 16*13	1
15	1.49.15	TBT5500	Пластиковая заглушка	2
16	1.49.16	GB70M12*40DHS20	Болт М12*40	1
17	1.49.17	NM12DHS2	Гайка с нейлоновым замком М12	1

Сборочный чертеж и список деталей

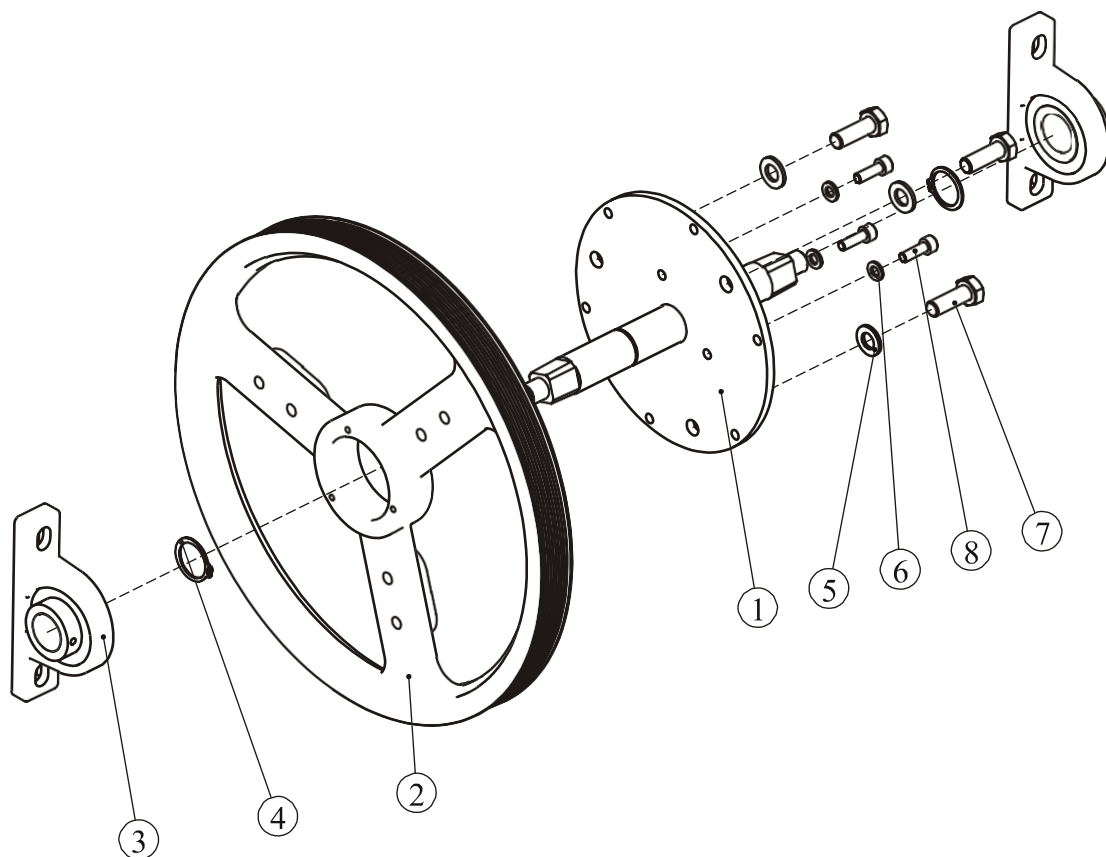
Крестообразный шатун в сборе



№.	Номер	Артикул детали	Описание	К-во
1	1.42.1	RE500C0900	Крестообразный шатун	1
2	1.42.2	RE7003200	Декоративный кожух шатуна	1
3	1.42.3	GB955DS2	Шайба $\Phi 5.3 * \Phi 10 * 1$	4
4	1.42.4	GB935DS12	Пружинная шайба $\Phi 5$	4
5	1.42.5	GB818M5*20DHS2	Винт M5*20	4

Сборочный чертеж и список деталей

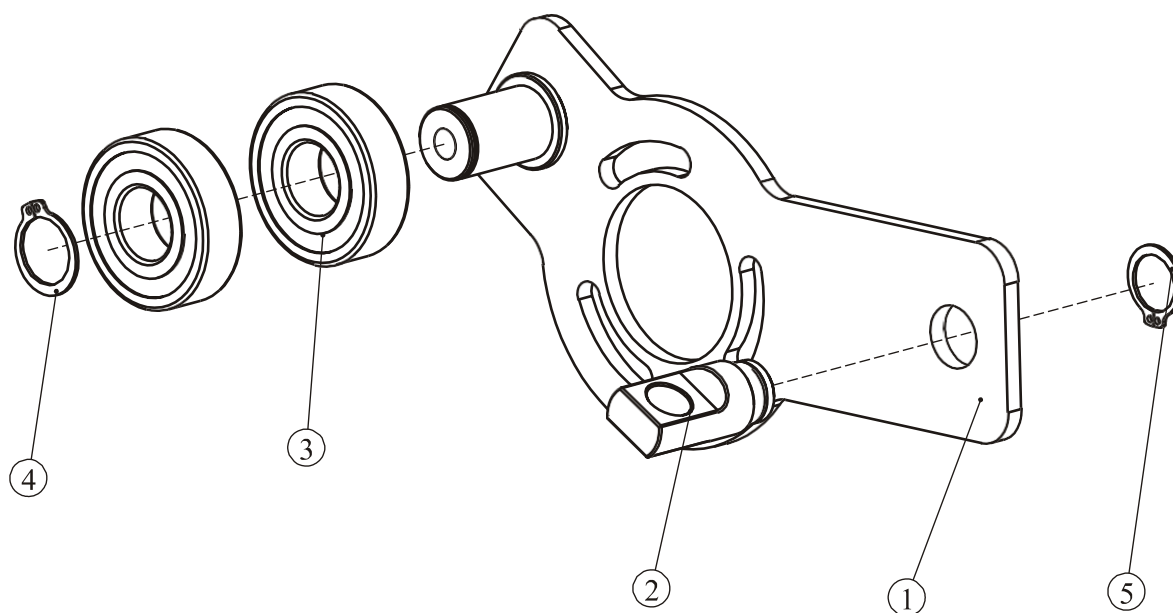
Ось в сборе



№.	Номер	Артикул детали	Описание	К-во
1	1.23.1	RE7000800	Ось	1
2	1.23.2	RE7001200	Приводной шкив	1
3	1.23.3	UP205	Опорный подшипник	2
4	1.23.4	GB894.125FH12	Стопорное кольцо Φ 25	2
5	1.23.5	GB9510DHS2	Шайба Φ 11* Φ 20*2	3
6	1.23.6	GB956DS2	Шайба Φ 6.6* Φ 12*1.6	3
7	1.23.7	GB5781M10*30DS20NL	Болт M10*30	3
8	1.23.8	GB70M6*20DS4NL	Болт M6*20	3

Сборочный чертеж и список деталей

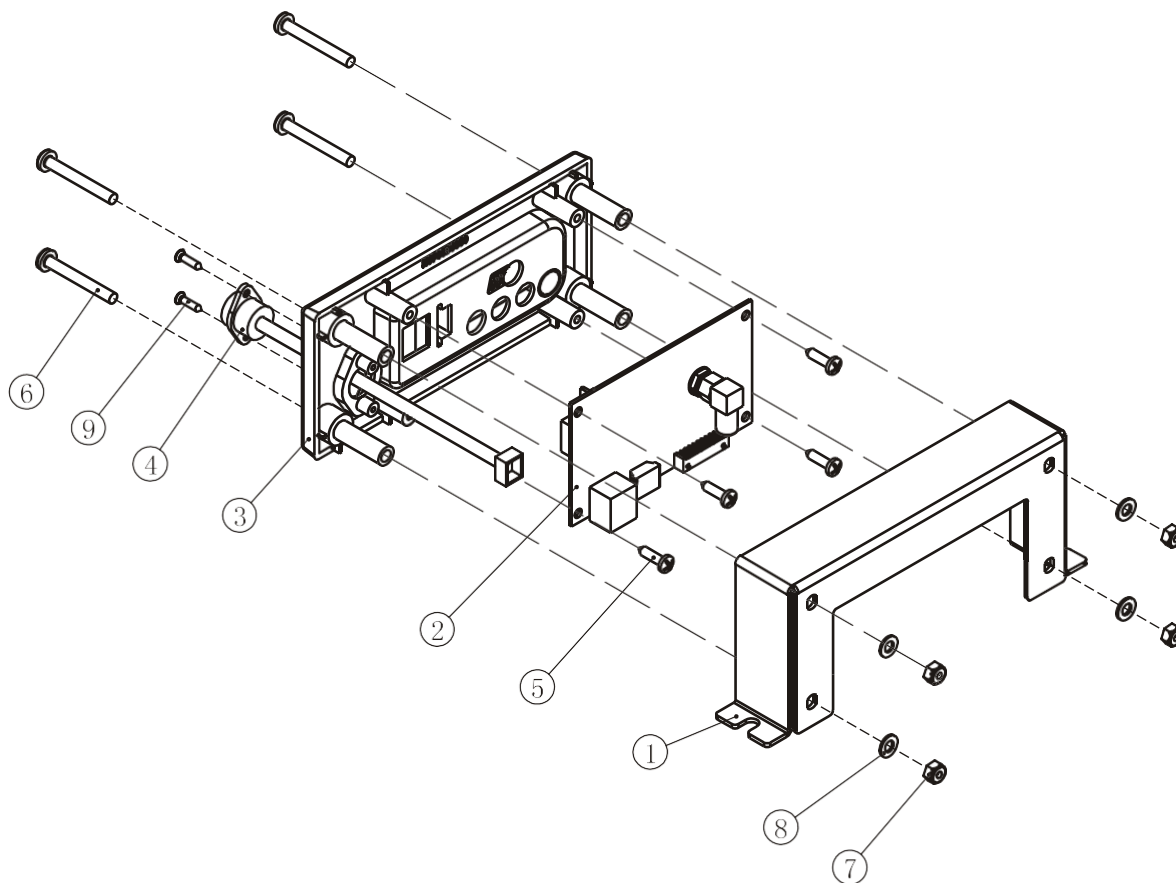
Натяжитель приводного ремня в сборе



№.	Номер	Артикул детали	Описание	К-во
1	1.19.1	RE500C1100	Натяжитель	1
2	1.19.2	PE350D10200	Упор	1
3	1.19.3	GB2766204-2RSC3TPI	Подшипник 6204	2
4	1.19.4	GB894.120FH12	Стопорное кольцо Φ 20	1
5	1.19.5	GB894.117FH12	Стопорное кольцо Φ 17	1

Сборочный чертеж и список деталей

Главная плата консоли в сборе



№.	Номер	Артикул детали	Описание	К-во
1	1.62.1	RU900B6100V1	Рамка-фиксатор для платы	1
2	1.62.2	B225-B	Главная плата консоли	1
3	1.62.3	RU900B6300V1	Пластина- фиксатор для платы	1
4	1.62.4	Z31	Разъем	1
5	1.62.5	GB845ST4.2*16DHS	Болт ST4.2*16	4
6	1.62.6	GB818M5*40DS2	Болт M5*40	4
7	1.62.7	NM5N19	Гайка с нейлоновым замком M5	4
8	1.62.8	GB955N19	Шайба ϕ 5.5* ϕ 10*1	4
9	1.62.9	GB846ST2.9*13DHS	Болт, ST2.9*13	2

Сборочный чертеж и список деталей

Основная рама в сборе

№.	Номер	Артикул детали	Описание	К-во
1	1.1	RE900B0100	Основная рама	1
2	1.2	ECU7P3500	Гайка PA6	11
3	1.3	CG60007700	Опора	3
4	1.4	GB41M10DS2	Гайка M10	4
5	1.5	PE3001700	Регулируемая опора	2
6	1.6	RE3004800	Транспортировочный ролик	2
7	1.7	GB70M10*50DS20	Болт M10*50	2
8	1.8	RE7002600	Боковая заглушка 1	2
9	1.9	RE7002700	Боковая заглушка 2	2
10	1.10	L4100XHB-SMA-12	Нижний сигнальный кабель	1
11	1.11	RE7005200	Квадратная гайка	2
12	1.12	GB9510DS2	Шайба ф 11* ф 20*2	10
13	1.13	GB5781M10*15DS20NL	Болт M10*15	2
14	1.14	GB5781M10*40DS20	Болт M10*40	2
15	1.15	D75V1-1500ASSY	Генератор в сборе	1
16	1.16	08-0077	Кабель нагрузки	1
17	1.17	GB956DS2	Шайба ф 6.6* ф 12*1.6	4
18	1.18	GB936DS12	Пружинная шайба ф 6	4
19	1.19	GB70M6*15DS4	Болт M6*15	4
20	1.20	RE500C11ASSY	Натяжитель в сборе	1
21	1.21	RU7004800	Втулка	3
22	1.22	GB935DS12	Пружинная шайба ф 5	3
23	1.23	GB70M5*20DS20	Болт M5*20	3
24	1.24	RE30005ASSY	Ось в сборе	1
25	1.25	DXD510J8A	Приводной ремень	1
26	1.26	GB70M10*80DHS20	Болт M10*80	4
27	1.27	NM10DS2	Гайка M10	4
28	1.28	TBT0800	Гайка	1
29	1.29	GB70M8*25DS20	Болт M8*25	5
30	1.30	NM8DS2	Гайка M8	1
31	1.31	GB41M8DS2	Гайка M8	1
32	1.32	U7B4000	Проставка	1
33	1.33	GB958DS2	Шайба ф 9* ф 16*1.6	1

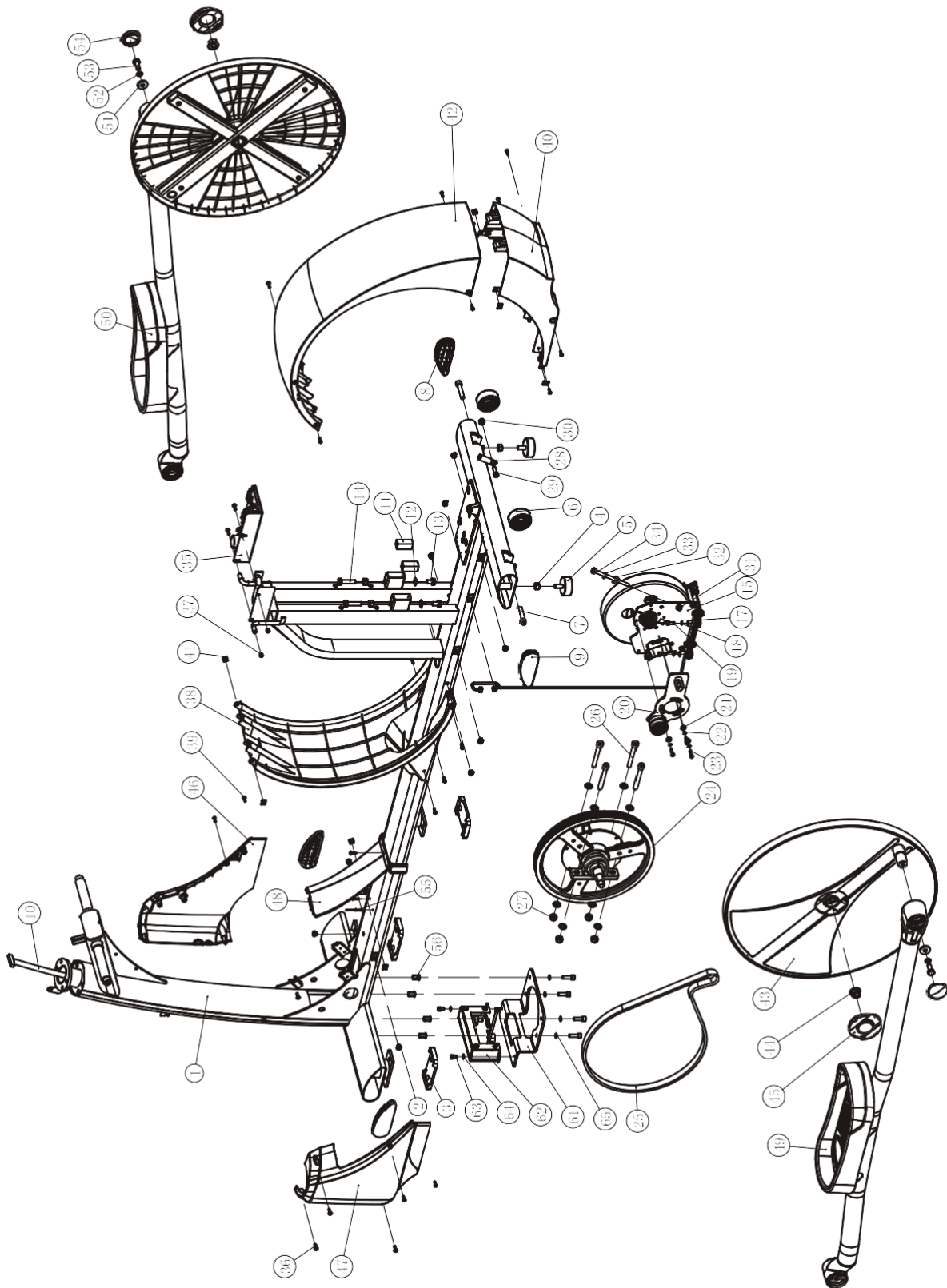
Сборочный чертеж и список деталей

Основная рама в сборе

№.	Номер	Артикул детали	Описание	К-во
34	1.34	GB5780M8*120*45DS20	Болт М8*120	1
35	1.35	C66	Контроллер управления нагрузкой	1
36	1.36	GB818M5*15DHS2	Винт М5*15	8
37	1.37	GB41M5DS2	Гайка М5	2
38	1.38	RE7003600	Задний кожух 3	1
39	1.39	GB845ST4.2*16DHS	Винт ST4.2*16	19
40	1.40	RE7003500	Задний кожух 2	1
41	1.41	B306700	Клипса	8
42	1.42	RE7003400	Задний кожух 1	1
43	1.43	RE500C09ASSY	Крестообразный шатун в сборе	2
44	1.44	GB6187M14DY2	Гайка М14*1.5	2
45	1.45	RE7003300	Заглушка	2
46	1.46	RE7003900	Правый передний кожух	1
47	1.47	RE7003800	Левый передний кожух	1
48	1.48	RE3002400	Нижний кожух	1
49	1.49	RE500C03ASSY	Левая опорная труба педали	1
50	1.50	RE500C04ASSY	Правая опорная труба педали	1
51	1.51	DQ10DHS2E	Шайба ф 28* ф 10.5*5	2
52	1.52	GB9310DS12	Пружинная шайба ф 10	2
53	1.53	GB5781M10*25DS20NL	Болт М10*25	2
54	1.54	RE7004100	Заглушка	2
55	1.55	GB126183.2*15N11	Заклепки	2
56	1.56	GB17880.5M8*16.5DCS17	Гайка М8*16.5	4
57	1.57	L1800HDMI-20-S	HDMI - кабель2	1
58	1.58	L1800RJ45-8-S	Интернет - кабель 2	1
59	1.59	L1800RFG	COAX - кабель	1
60	1.60	L1800-5557-2	Силовой кабель	1
61	1.61	RE900B6000	Держатель платы консоли	1
62	1.62	RE930D61ASSY	Главная плата консоли в сборе	1
63	1.63	GB70M6*10N19	Болт М6*10	2
64	1.64	GB956N19	Шайба ф 6.6* ф 12*1.6	2
65	1.65	GB938DS12	Пружинная шайба ф 8	4

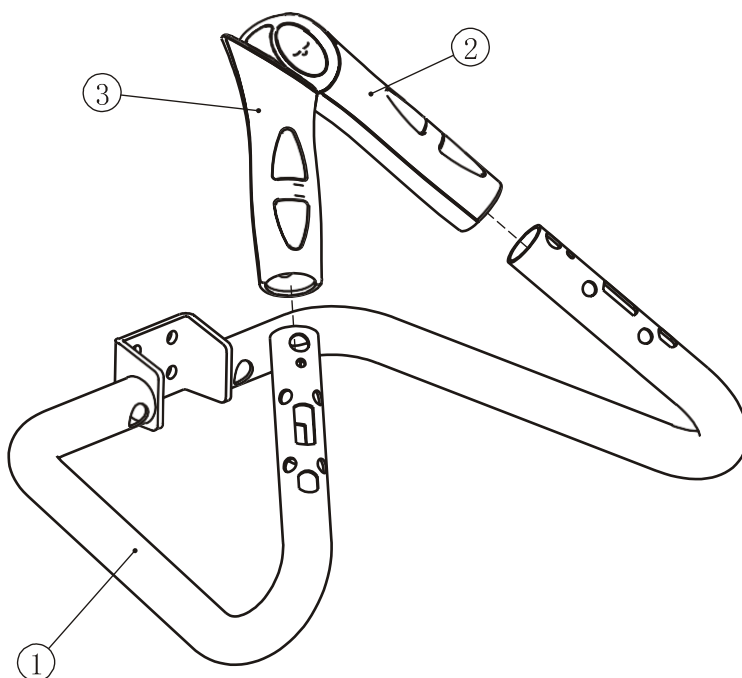
Сборочный чертеж и список деталей

Основная рама в сборе



Сборочный чертеж и список деталей

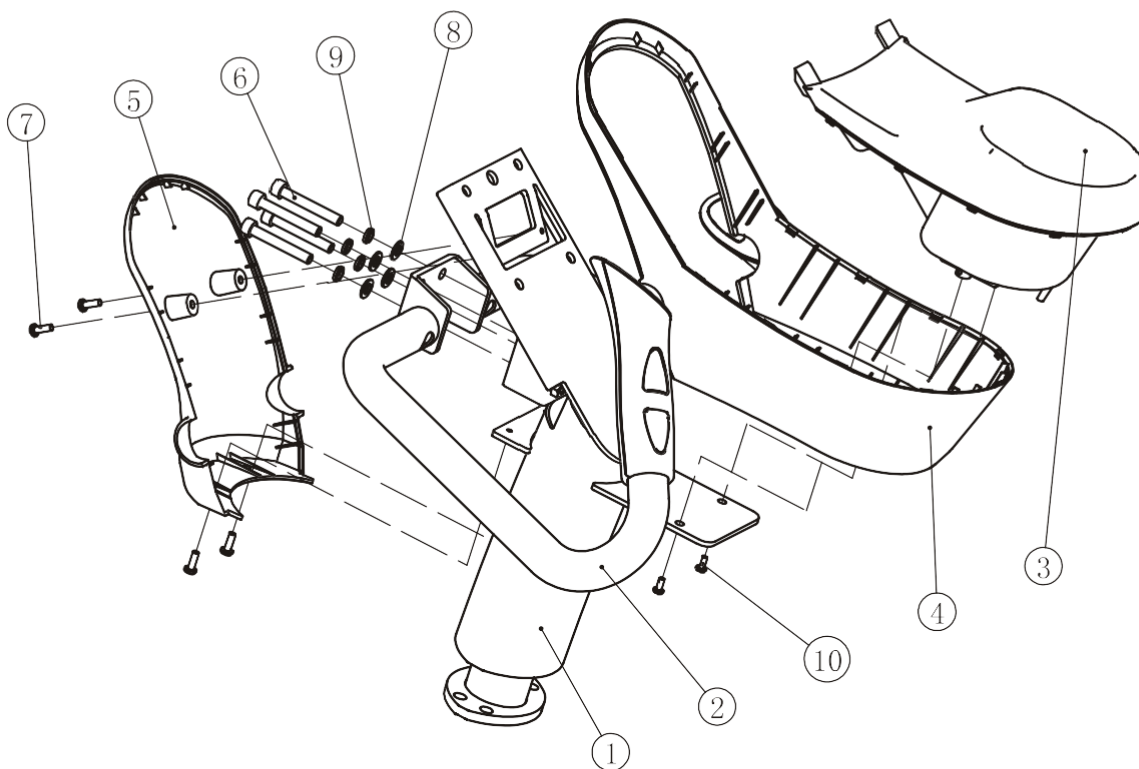
Поручень в сборе



№.	Номер	Артикул детали	Описание	К-во
1	2.2.1	RE3000800	Рама поручня	1
2	2.2.2	X13V1	Пластины пульса	1
3	2.2.3	X12V1	Пластины пульса	1
4	2.2.4	L750ST0-SMA-4	Кабель кнопок	1
5	2.2.5	L900XHP-SMY-4	Кабель датчиков пульса	1

Сборочный чертеж и список деталей

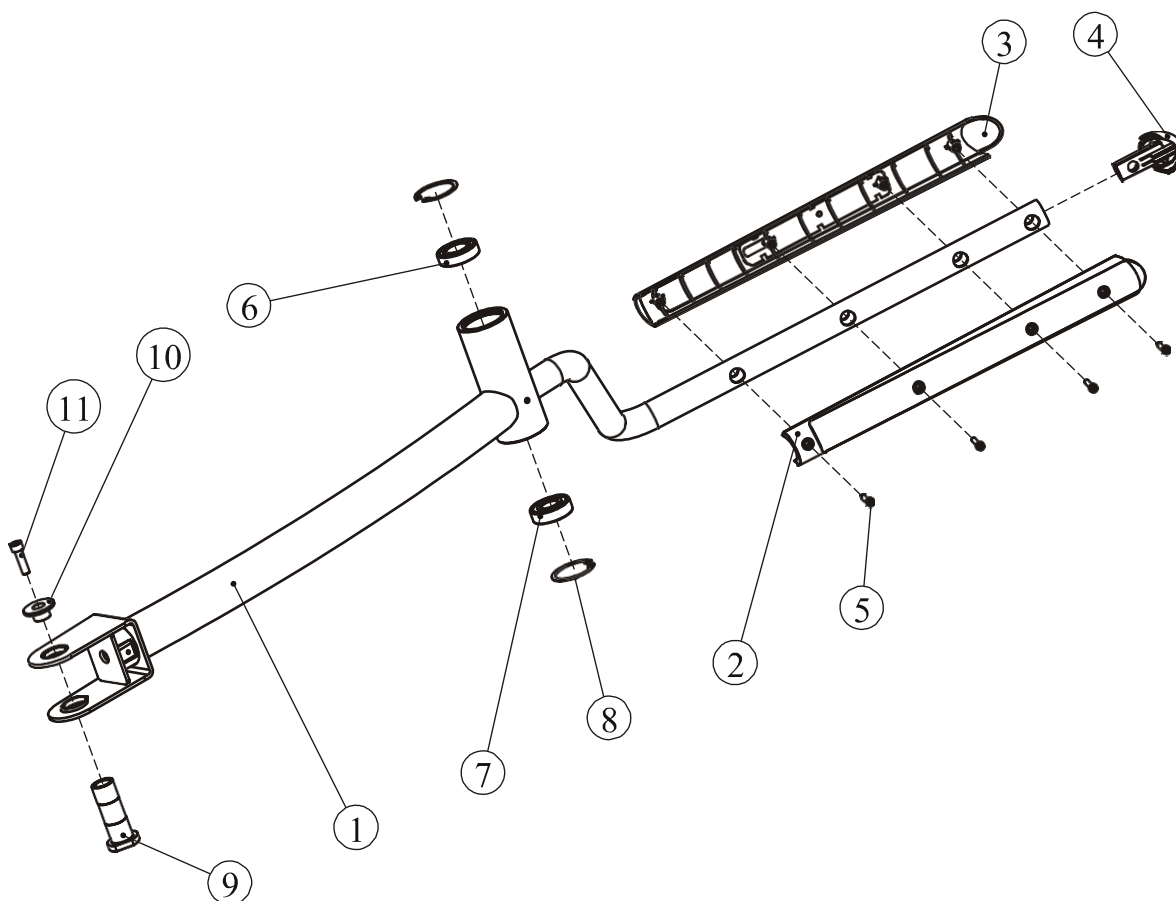
Стойка консоли в сборе



№.	Номер	Артикул детали	Описание	К-во
1	2.1	RE900B0200	Вертикальная стойка	1
2	2.2	RE90005ASSY	Поручень в сборе	1
3	2.3	RE3002500	Держатель бутылки	1
4	2.4	RE3002600	База держателя бутылки	1
5	2.5	RE3002700	Задний кожух держателя бутылки	1
6	2.6	GB70M8*55DS20	Болт М8*55	4
7	2.7	GB818M5*15DHS2	Винт М5*15	4
8	2.8	GB958DS2	Шайба $\Phi 9 * \Phi 16 * 1.6$	4
9	2.9	GB938DS12	Пружинная шайба $\Phi 8$	4
10	2.10	GB818M4*10DHS2	Винт М4*10	2
11	2.11	ZX1*2	Верхний кабель консоли	1.4

Сборочный чертеж и список деталей

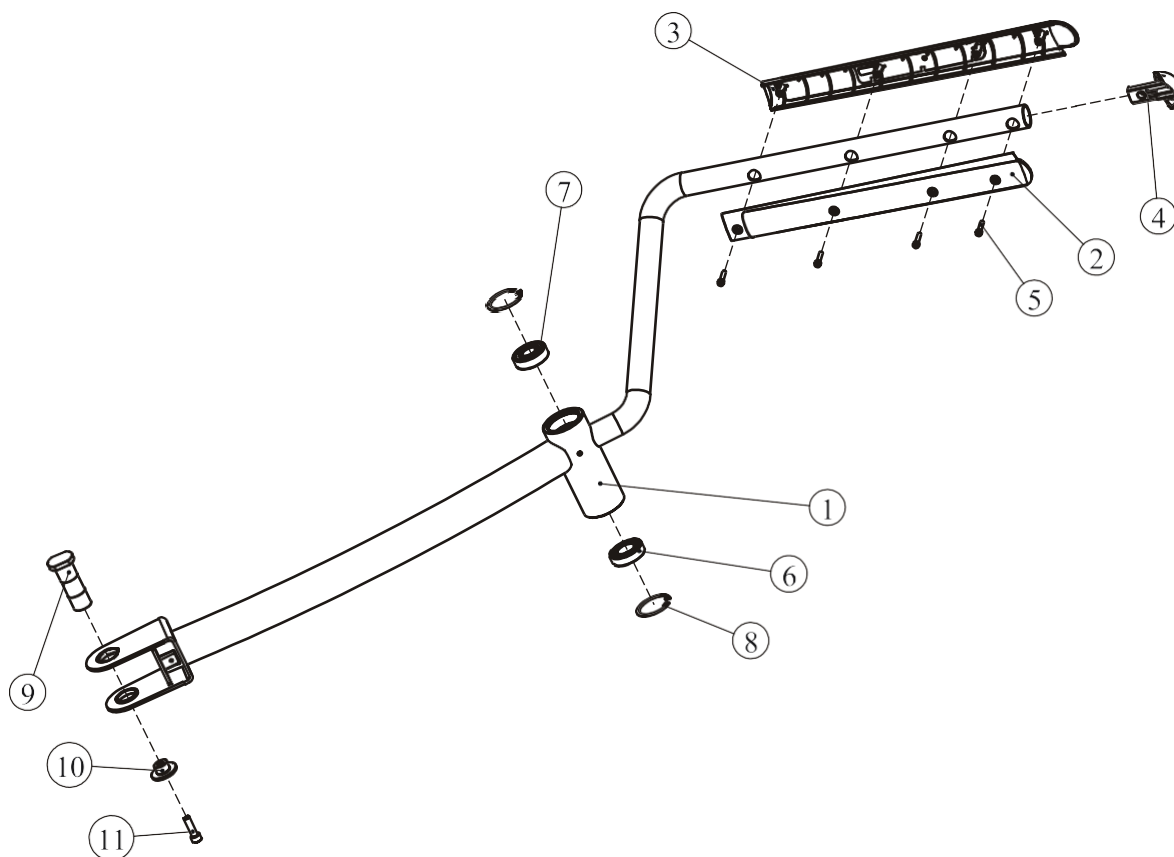
Левый подвижный поручень в сборе



№.	Номер	Артикул детали	Описание	К-во
1	3.1	RE900B0300	Левое основание поручня	1
2	3.2	RE7005400V1	Передняя пластина	1
3	3.3	RE7005500V1	Задняя пластина	1
4	3.4	RE7005600	Заглушка	1
5	3.5	GB70M5*25N19	Болт М8*25	4
6	3.6	GB2766005-2RSC3NBK	Подшипник 6005	1
7	3.7	GB2766204-2RSC3NBK	Подшипник 6204	1
8	3.8	GB893.147FH12	Стопорное кольцо Φ 47	2
9	3.9	PE350D9800	Ось	1
10	3.10	PE350D9900	Шайба	1
11	3.11	GB70M8*30FH21NL	Болт М8*30	1

Сборочный чертеж и список деталей

Правый подвижный поручень в сборе



№.	Номер	Артикул детали	Описание	К-во
1	4.1	RE900B0400	Правое основание поручня	1
2	4.2	RE7005400V1	Передняя пластина	1
3	4.3	RE7005500V1	Задняя пластина	1
4	4.4	RE7005600	Заглушка	1
5	4.5	GB70M5*25N19	Болт М8*25	4
6	4.6	GB2766005-2RSC3NBK	Подшипник 6005	1
7	4.7	GB2766204-2RSC3NBK	Подшипник 6204	1
8	4.8	GB893.147FH12	Стопорное кольцо $\Phi 47$	2
9	4.9	PE350D9800	Ось	1
10	4.10	PE350D9900	Шайба	1
11	4.11	GB70M8*30FH21NL	Болт М8*30	1

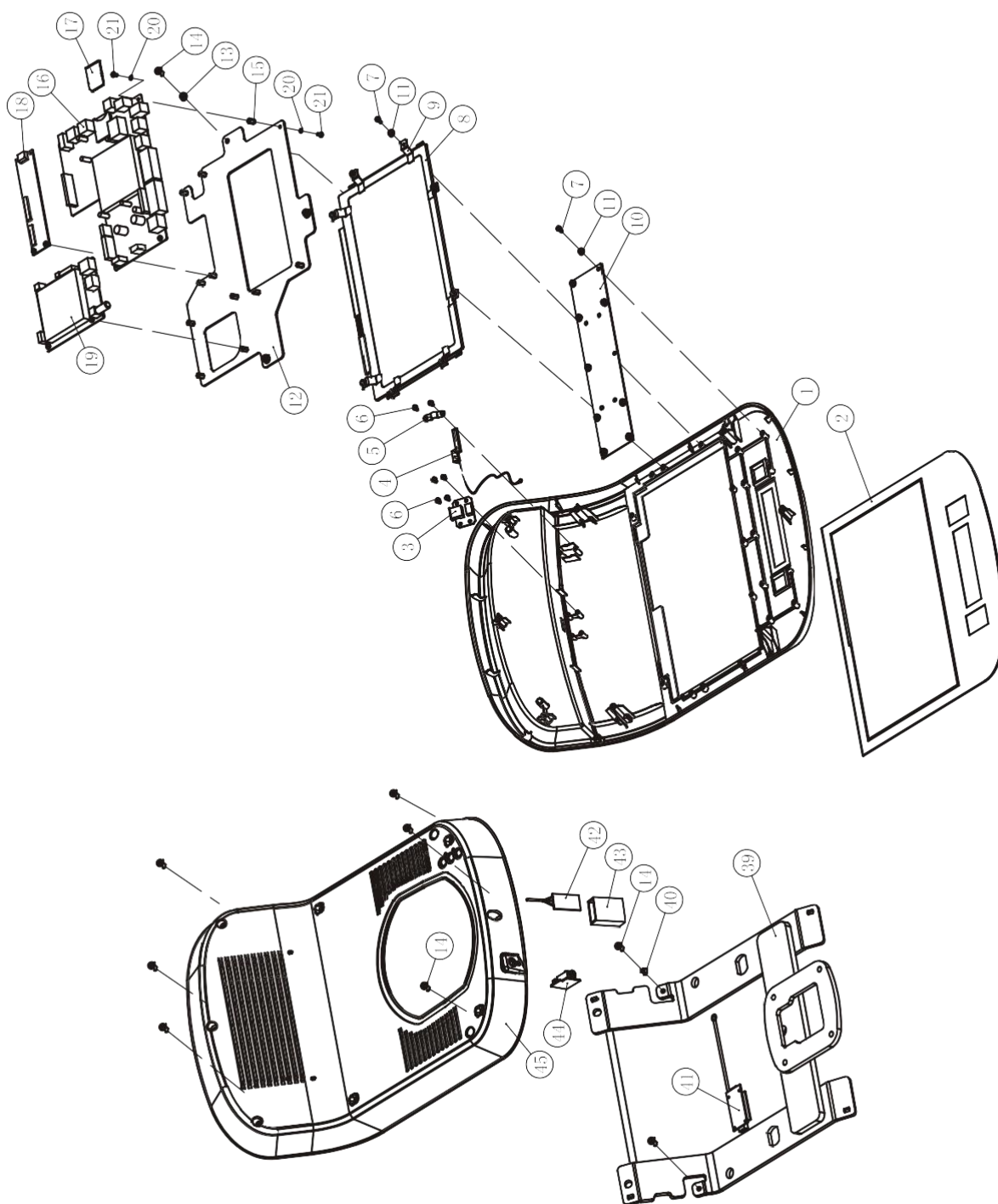
Сборочный чертеж и список деталей

Консоль в сборе

№.	Номер	Артикул детали	Описание	К-во
1	14.1	RE950DZB01	Верхний кожух консоли	1
2	14.2	CM116-950	Сенсорная панель	1
3	14.3	B176-B	USB-плата	1
4	14.4	TX02	Антенна	1
5	14.5	EVOE13800	Держатель антенны	1
6	14.6	GB845ST2.9*9.5DS	Винт, ST4.2*9.5	6
7	14.7	GB845ST2.9*13DS	Винт, ST2.9*13	17
8	14.8	TFT116	TFT - дисплей	1
9	14.9	EVOE13600	зажимы	8
10	14.10	B186	плата	1
11	14.11	RE950DZB02	2.9 column	17
12	14.12	RE930D3500	Рамка платы	1
13	14.13	RE950DZB03	4.2 column	3
14	14.14	GB845ST4.2*16DHS	Винт ST4.2*16	11
15	14.15	EVOE13700	Держатель рамки	11
16	14.16	B224-RU015	Главная плата	1
17	14.17	DQSD32G	SD - карта	1
18	14.18	B177	Плата сенсора	1
19	14.19	DTV01	TV - модуль	1
20	14.20	GB933DS12	Пружинная шайба, Ф 3	22
21	14.21	GB818M3*5DS2	Винт, М3*5	22
22	14.22	08-0077	Магнитное кольцо	2
23	14.23	K1NF-55(N)	Магнитное кольцо	3
24	14.24	L500XHB-XHB-5A	USB - кабель	1
25	14.25	L450NJ-30	Провод консоли	1
26	14.26	L500XHB-TH-4A	Сигнальный кабель	1
27	14.27	L500XHB-USB-4A	Кабель сенсора	1
28	14.28	L500XHB-XHB-10A	Силовой кабель	1
29	14.29	L500XHB-YP3.5-3	Кабель для гарнитуры	1
30	14.30	L500HDMI-20-S	HDMI - кабель	1
31	14.31	L600RJ45-8-S	Internet - кабель	1
32	14.32	L200XHB-XHB-6	Video - кабель	1
33	14.33	L180VH-5559-2-S	TFT - кабель	1
34	14.34	L350XHB-SMY-4	Верхний кабель пульта	1
35	14.35	L350XHB_XHB-3	Соединительный кабель	1
36	14.36	L300XHP-SMY-12	Верхний кабель	1
37	14.37	L500RFG	COAX - кабель	1
38	14.38	L500HDMI-TV	TV - кабель	1
39	14.39	RU900B0700	console support frame	1
40	14.40	GB862.24DS12	Шайба D=4	1
41	14.41	DQSWXT01-S	Плата пульта	1
42	14.42	DQXTJS02	Плата приемника пульта	1
43	14.43	RU5004400	Крышка приемника	1
44	14.44	Z20-B	Аудиовход	1
45	14.45	RU700DZB02	Нижний кожух консоли	1

Сборочный чертеж и список деталей

Консоль в сборе



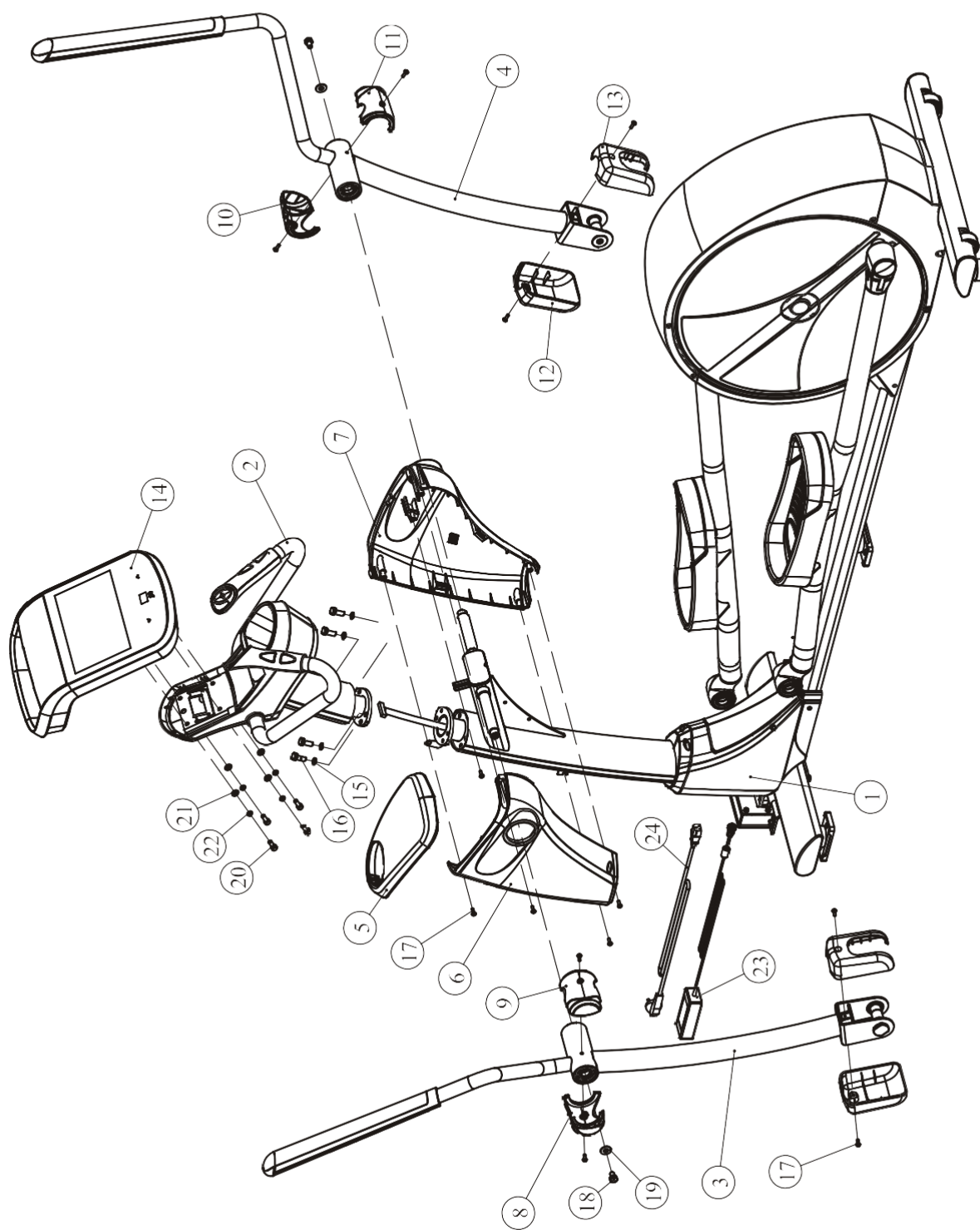
Сборочный чертеж и список деталей

Общий список деталей

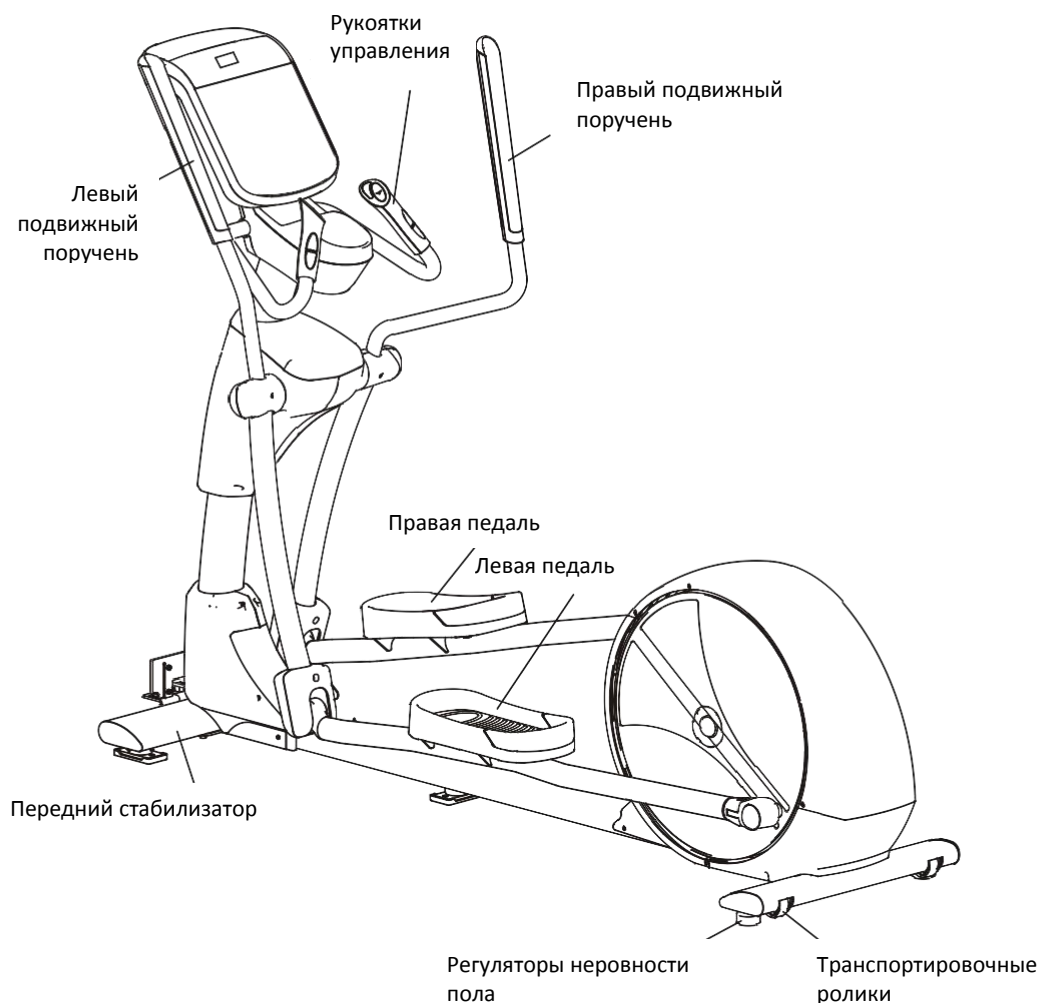
№.	Артикул детали	Описание	К-во
1	RE930D01ASSY	Основная рама в сборе	1
2	RE900B02ASSY	Стойка консоли в сборе	1
3	RE900B03ASSY	Левый подвижный поручень	1
4	RE900B04ASSY	Правый подвижный поручень	1
5	RE500C1700	Верхний кожух сочленения стойки	1
6	RE500C1800	Левый кожух сочленения стойки	1
7	RE500C1900	Правый кожух сочленения стойки	1
8	RE3002000	Кожух подвижной рукоятки 1 (левый)	1
9	RE3002100	Кожух подвижной рукоятки 2 (левый)	1
10	RE3002200	Кожух подвижной рукоятки 1 (правый)	1
11	RE3002300	Кожух подвижной рукоятки 2 (правый)	1
12	RE3002800	Кожух нижний левый 1	2
13	PE3502700P11C	Кожух нижний правый 2	2
14	RE950-RU015DZBASSY	Консоль	1
15	GB9310DS12	Пружинная шайба Φ 10	4
16	GB5781M10*25DS20	Болт M10*25	4
17	GB818M5*15DHS2	Винт M5*15	13
18	GB5781M10*15DS20NL	Болт M10*15	2
19	DQ10DS2B	Шайба Φ 11* Φ 25*2	2
20	GB70M8*20DS20	Болт M8*20	4
21	GB958DS2	Шайба Φ 9* Φ 16*1.6	4
22	GB938DS12	Пружинная шайба Φ 8	4
23	SPQ5A-2	Адаптер	1
24	A01-4	Силовой кабель	1

Сборочный чертеж и список деталей

Сборочный чертеж - общий вид



Эксплуатация и Техническое обслуживание



Инструкция по перемещению

1. Для транспортировки тренажера поднимите его за переднюю часть рамы (стабилизатор) так, чтобы тренажер встал на колесики. Теперь Вы можете передвигать его.
2. При использовании тренажера убедитесь, что он твердо стоит на поверхности. Если он стоит не твердо, Вы должны отрегулировать положение тренажера при помощи регуляторов.
3. Основное питание: Генератор.
4. Максимальный вес пользователя 160 кг.

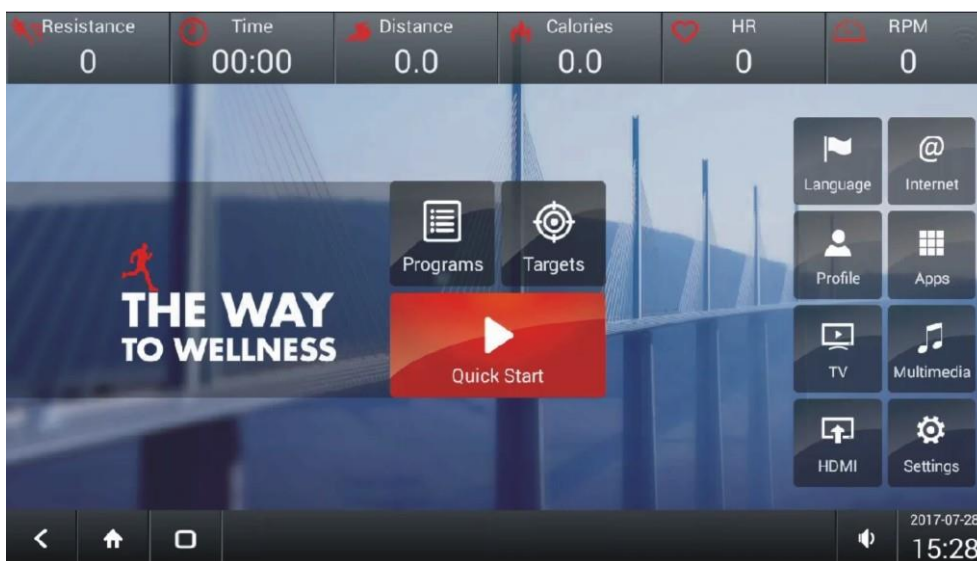
Техническое обслуживание

1. Не допускайте расшатывания болтов на педалях. Необходимо проверять и подкручивать болты на педалях каждые три месяца.
2. Если болты ослабли или потерялись, немедленно подтяните их или замените на новые.

Инструкция по эксплуатации консоли

После включения на экране отображается главная страница:

Верхняя строка дисплея отображает точные сведения о текущей тренировке, центральная часть - кнопки управления программами, нижняя строка используется для управления функциями дисплея и беговой дорожки.



Первая кнопка нижней строки - 'Назад'. Вторая кнопка - 'Главная страница' третья кнопка 'Просмотр во весь экран', (при нажатии данной кнопки верхняя и нижняя панели сворачиваются).

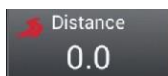
1. Данные о тренировке:



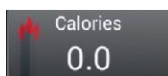
Нагрузка



Время тренировки



Дистанция



Калории



Пульс

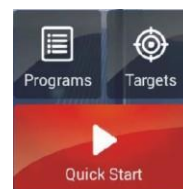


Об/мин

Инструкция по эксплуатации консоли

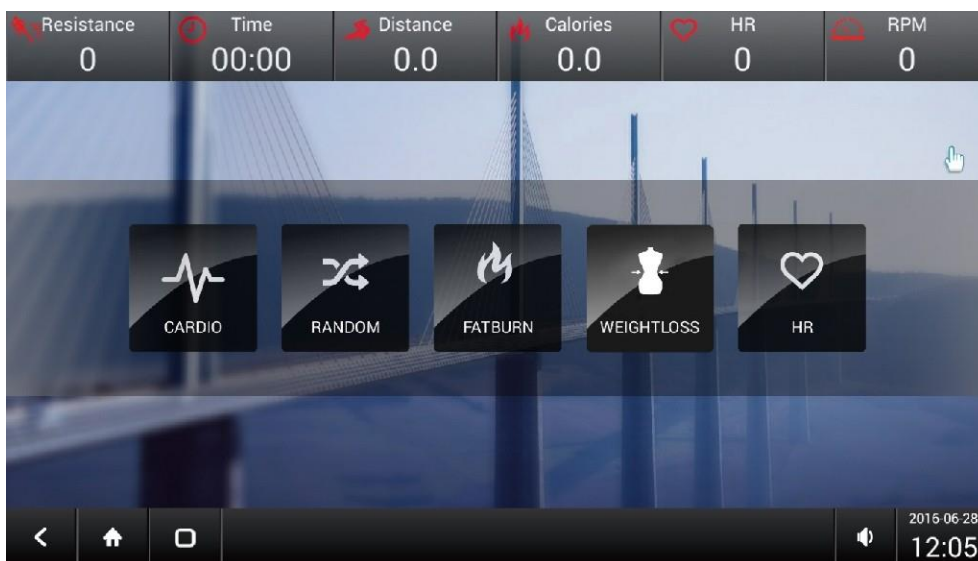
2. НАЧАЛО ТРЕНИРОВКИ

Программные режимы разделены на три категории: Предустановленные программы, Целевые и программа Быстрый Старт.





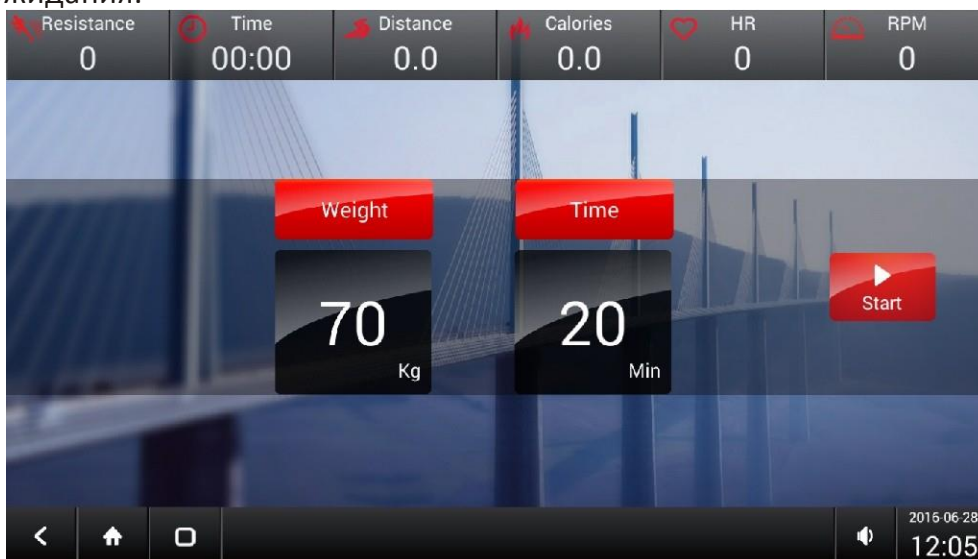
2.1 ПРЕДУСТАНОВЛЕННЫЕ ПРОГРАММЫ

Общее количество предустановленных программ: КАРДИО, ПРОИЗВОЛЬНАЯ, СЖИГАНИЕ ЖИРА, СБРОС ВЕСА, ПУЛЬС.



2.1.1 КАРДИО:

введите свой вес и желаемое время тренировки, для выхода из этой программы нажмите кнопку  или нажмите кнопку  для возврата в режим ожидания.



Инструкция по эксплуатации консоли





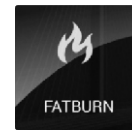
2.1.2 ПРОИЗВОЛЬНАЯ:

В данном режиме происходит автоматическое изменение нагрузки в случайном порядке.





Инструкция по эксплуатации консоли

2.1.3 СЖИГАНИЕ ЖИРА: программа подсчитывает сожженные калории, для выхода из программы нажмите кнопку назад  или нажмите кнопку - домой  для возврата в режим ожидания.





Инструкция по эксплуатации консоли

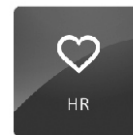
2.1.4 СБРОС ВЕСА: программа подсчитывает сброшенный вес, для выхода из программы нажмите кнопку

 или нажмите кнопку - домой , для возврата в режим ожидания.



Инструкция по эксплуатации консоли

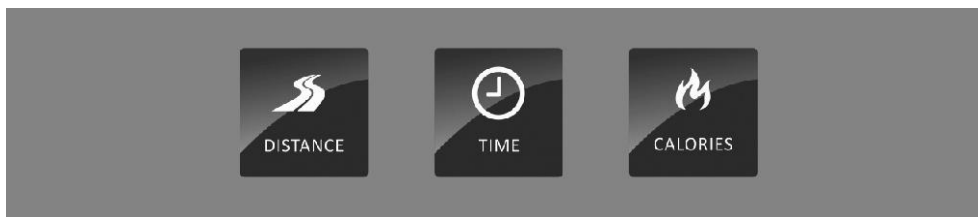
2.1.5 ПУЛЬС: программы контроля частоты пульса 65%, 75%, 85% от максимального пульса. Для выхода из программы нажмите  или  нажмите кнопку домой для возврата в режим ожидания.



Инструкция по эксплуатации консоли

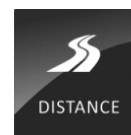
2.2 ЦЕЛЕВЫЕ

Общее количество предустановленных программ 3: ДИСТАНЦИЯ, ВРЕМЯ, КАЛОРИИ. Произведите необходимые настройки, нажмите старт чтобы начать тренировку.

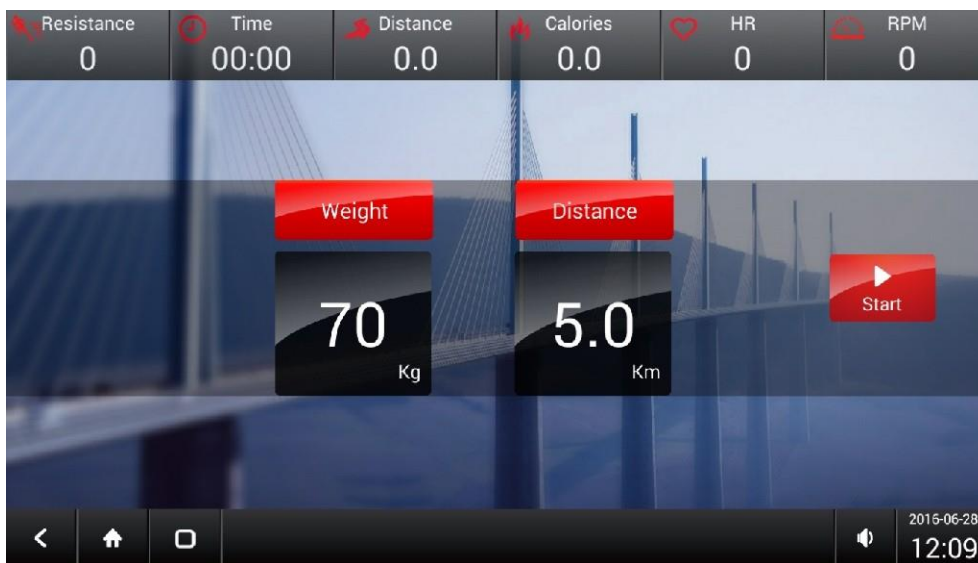


2.2.1 ДИСТАНЦИЯ: выберите необходимую дистанцию.

Кнопками "+" и "-" отрегулируйте предустановленные параметры, нажмите кнопку старт чтобы начать тренировку.



После старта на экране появится значение пройденной дистанции в %.

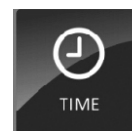


Инструкция по эксплуатации консоли

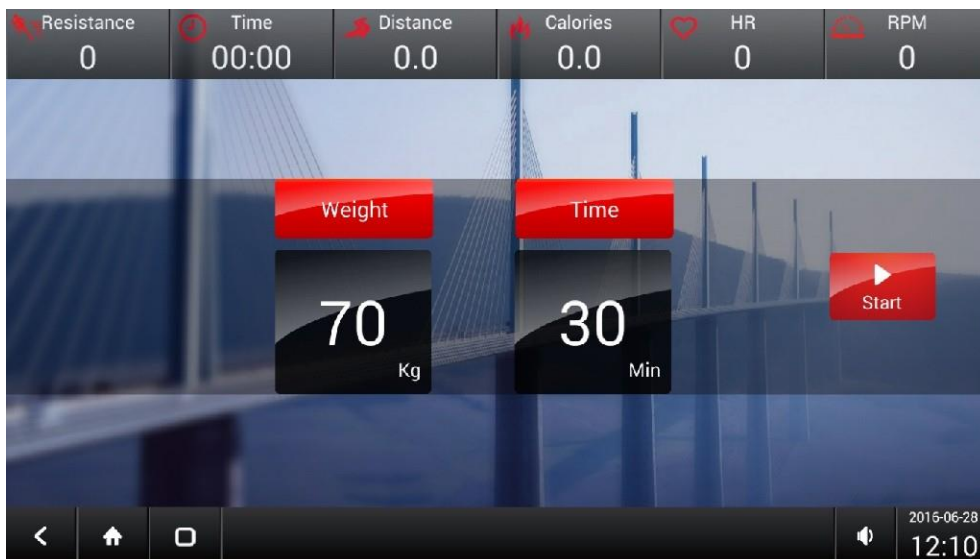


Инструкция по эксплуатации консоли

2.2.2 ВРЕМЯ: выберите необходимое время тренировки. Кнопками "+" и "-" отрегулируйте предустановленные параметры, нажмите кнопку старт чтобы начать тренировку.




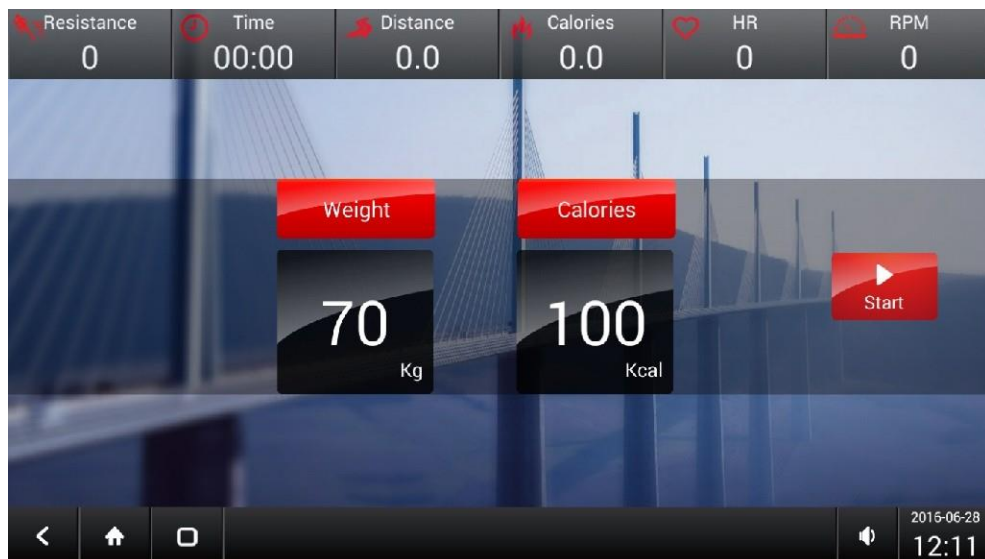
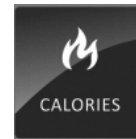
После старта на экране появится значение времени тренировки в %



Инструкция по эксплуатации консоли



2.2.3 КАЛОРИИ: выберите необходимое кол-во калорий. Кнопками "+" и "-" отрегулируйте параметры. Нажмите кнопку старт  чтобы начать тренировку. После старта на экране появится значение сожженных калорий в %



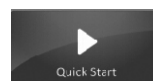
Инструкция по эксплуатации консоли



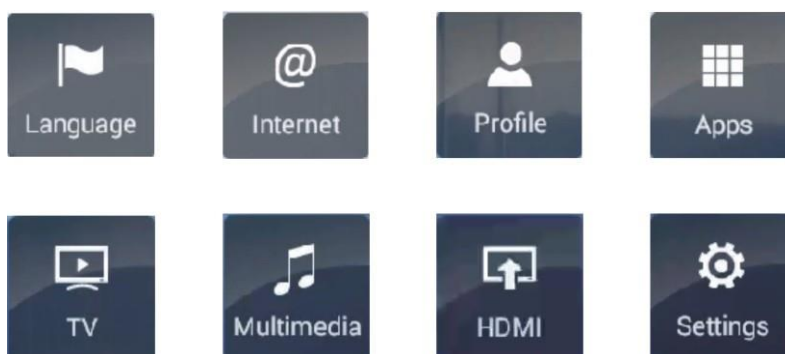
Инструкция по эксплуатации консоли

2.3 БЫСТРЫЙ СТАРТ

Предустановленный уровень нагрузки равен 1, используйте кнопки +/- на рукоятках или на сенсорном экране для регулировки нагрузки.



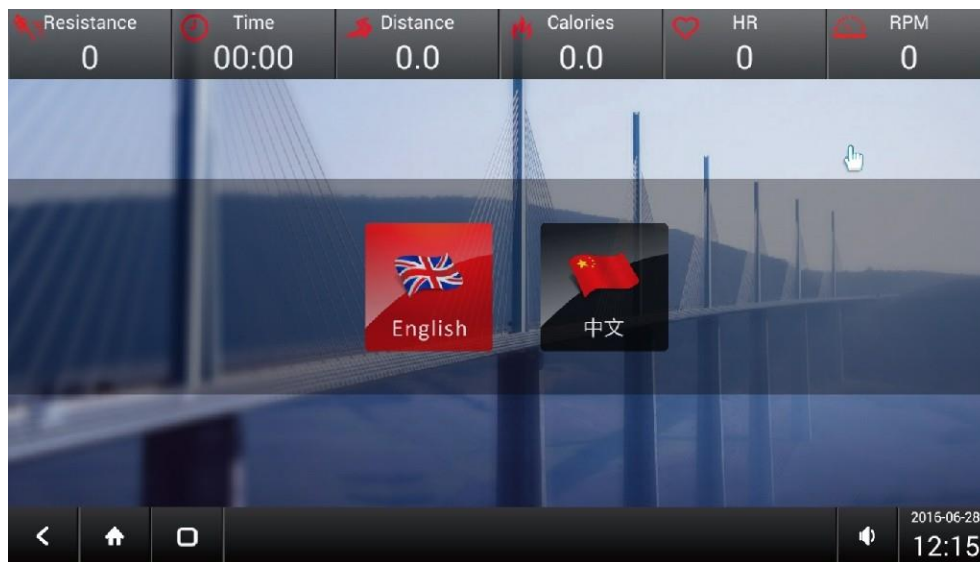
3. ФУНКЦИОНАЛЬНЫЕ КНОПКИ



3.1 Кнопка выбора языка.



Инструкция по эксплуатации консоли



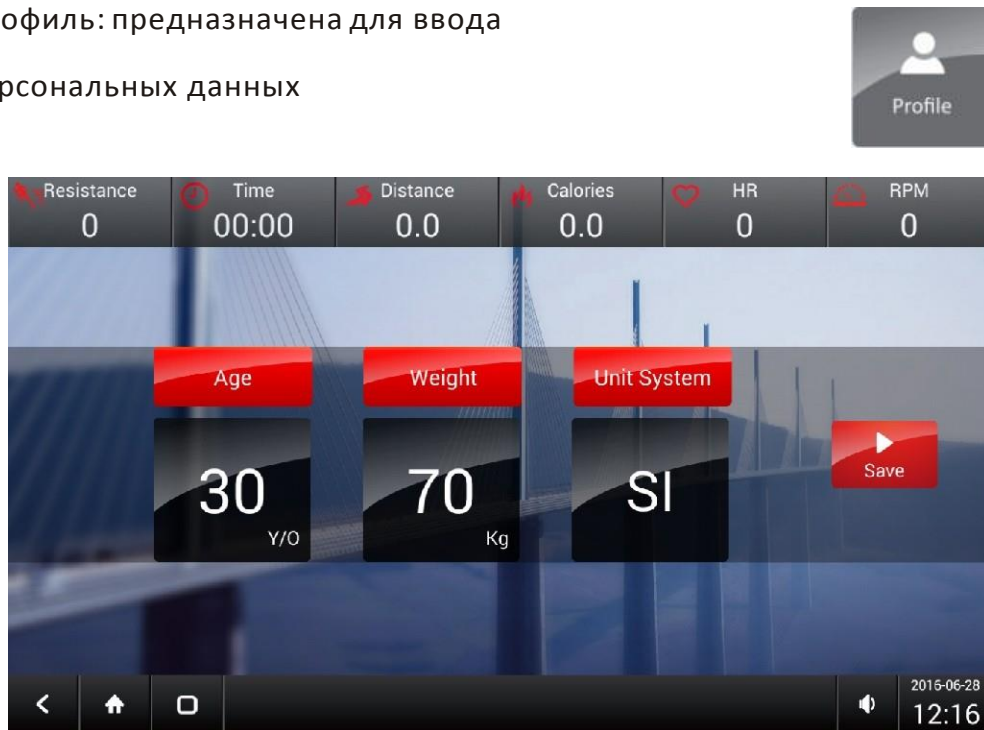
3.2 Кнопка входа в интернет.

Нажмите кнопку ИНТЕРНЕТ для входа в интернет. На экране появится стартовая страница Google или Opera .



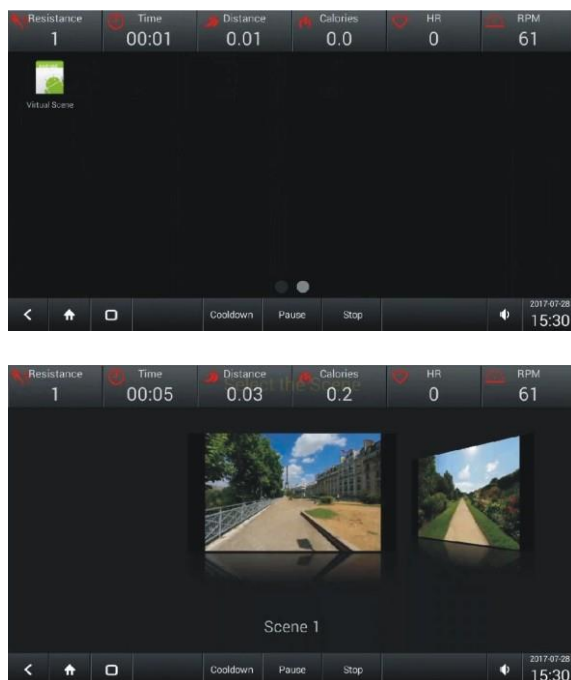
Инструкция по эксплуатации консоли

3.3 Профиль: предназначена для ввода персональных данных



3.4 Apps: используется для установки приложений.

3.4.1 Хранилище приложений Apps включает в себя приложение Virtual Scene, после старта, можно запустить приложение Virtual Scene.



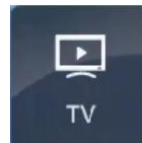
Инструкция по эксплуатации консоли

3.5 TV: данная кнопка запускает цифровое ТВ.

Данная функция доступна для моделей более поздней версии.

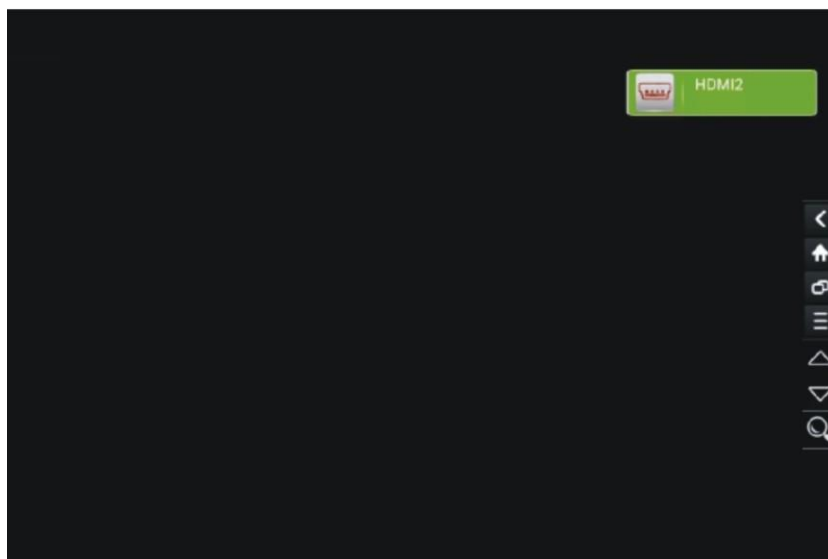
Версию тренажера можно уточнить у официального поставщика.

Перед первым использованием TV функции, необходимо произвести настройки.

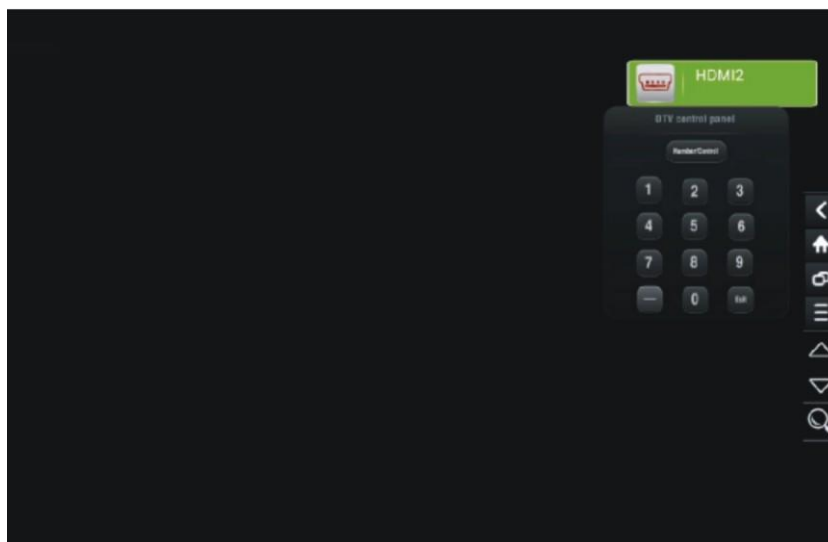


3.5.1 Согласно пункту 3.8 зайдите в режим настроек, затем перейдите на главную страницу (не нажимая logout).


3.5.2 Нажмите TV – кнопку на главной странице, на экране появится приложение TV.

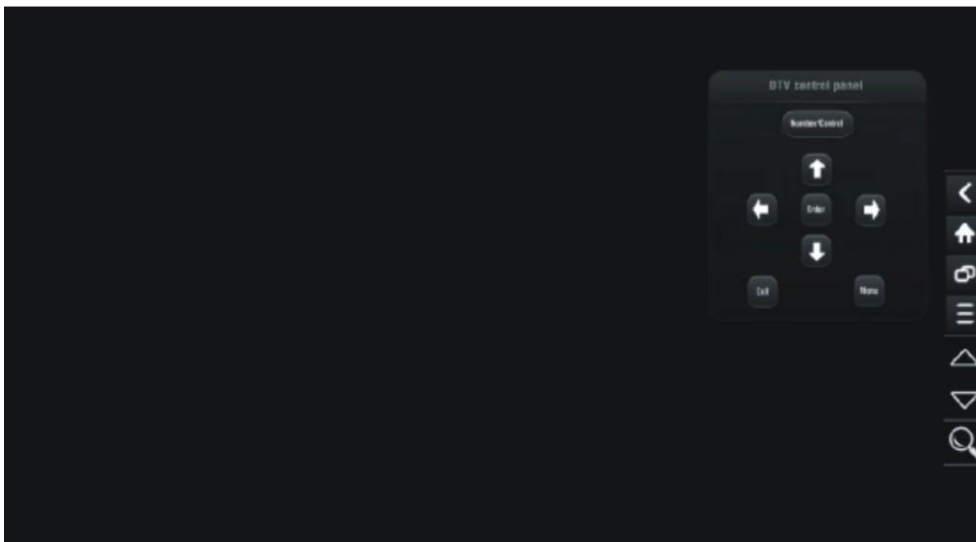



3.5.3 Нажмите "Search" кнопку , затем появится DTV - панель.

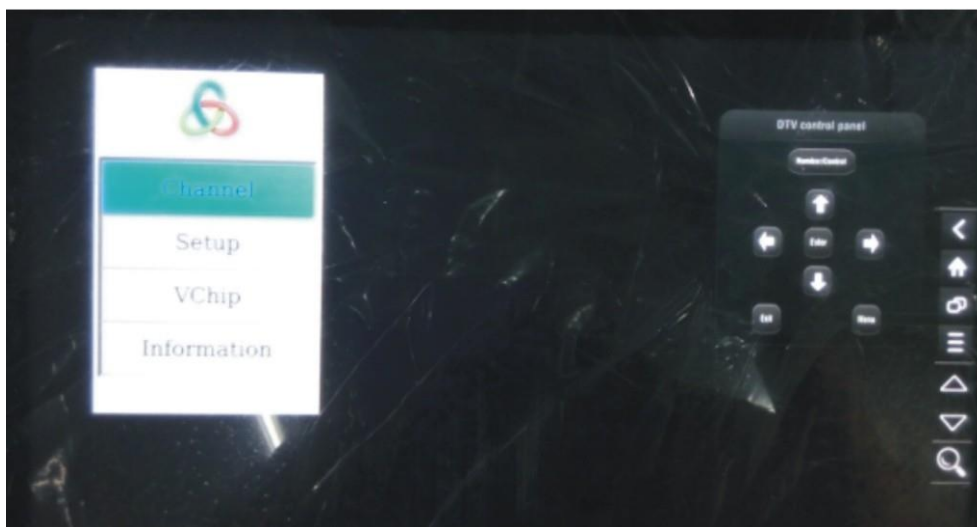


Инструкция по эксплуатации консоли


3.5.4 Нажмите кнопку  , для перехода в режим настроек.

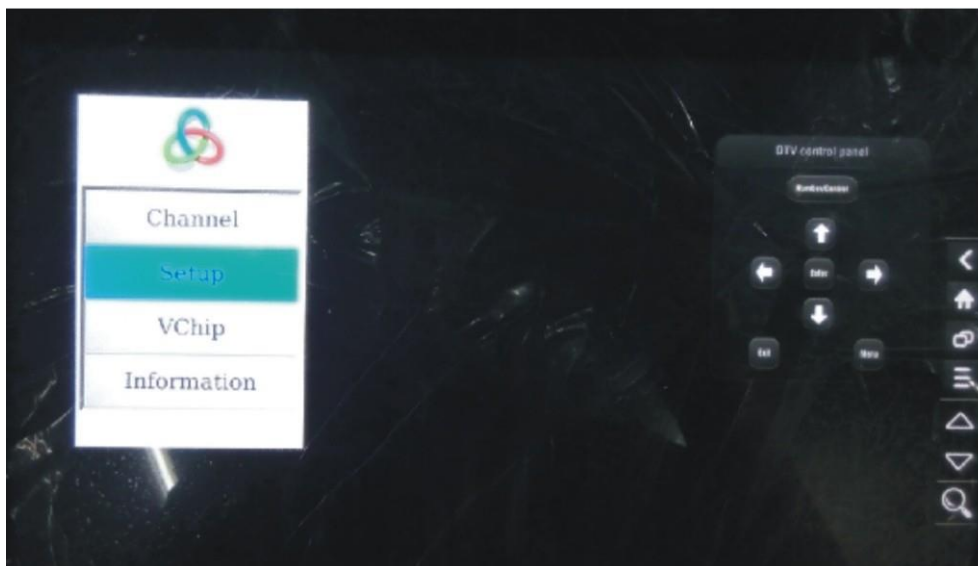






3.5.5 Нажмите  на экране появится меню настроек TV.

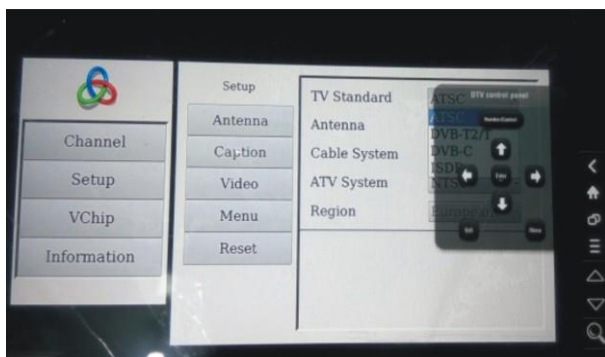
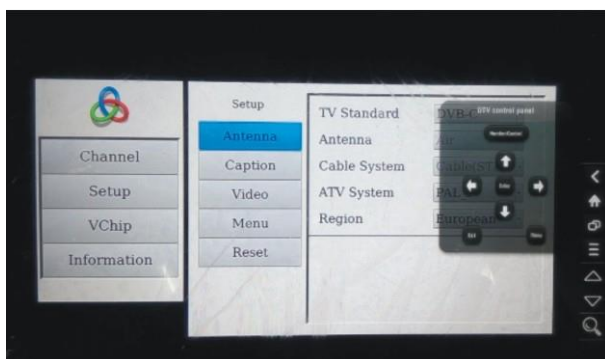


Инструкция по эксплуатации консоли


3.5.6 Настройте стандарты TV, для перехода в пункт "Setup" нажмите кнопку 

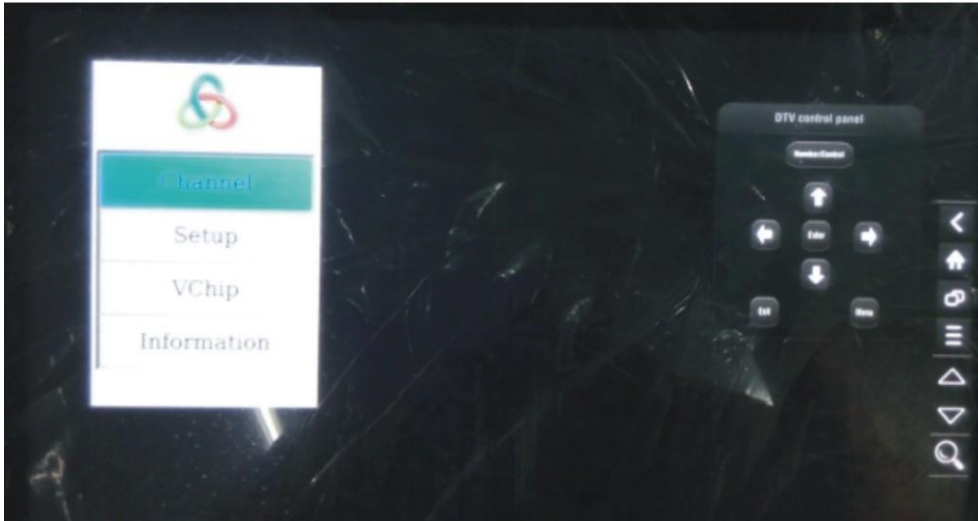



3.5.7 Правой стрелкой  и стрелками   выберите TV стандарт, нажмите «Enter»  для подтверждения.

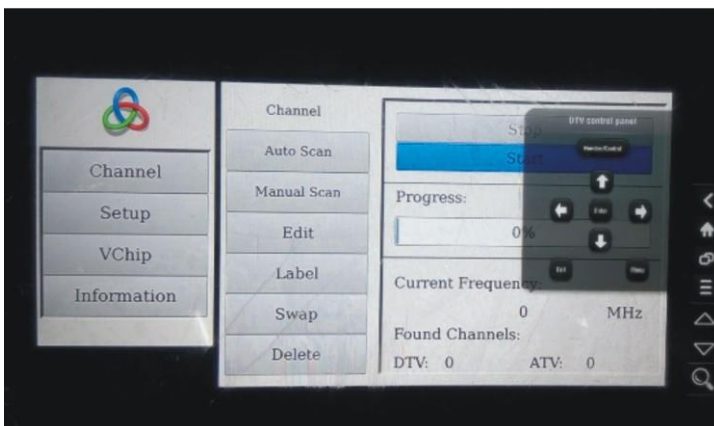
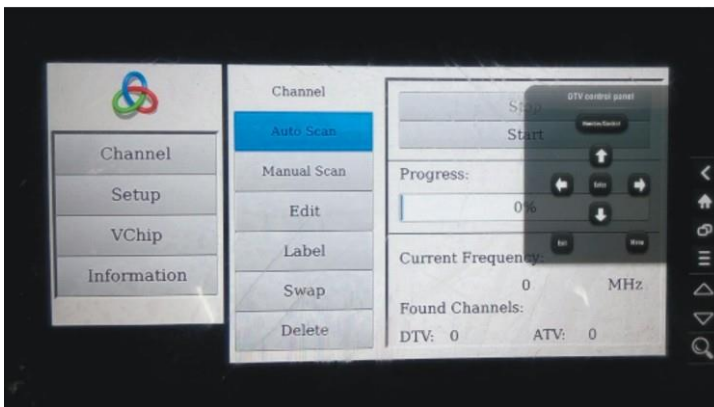


Инструкция по эксплуатации консоли

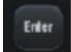
3.5.8 После выбора TV стандарта, левой стрелкой  вернитесь в пункт «Channel».

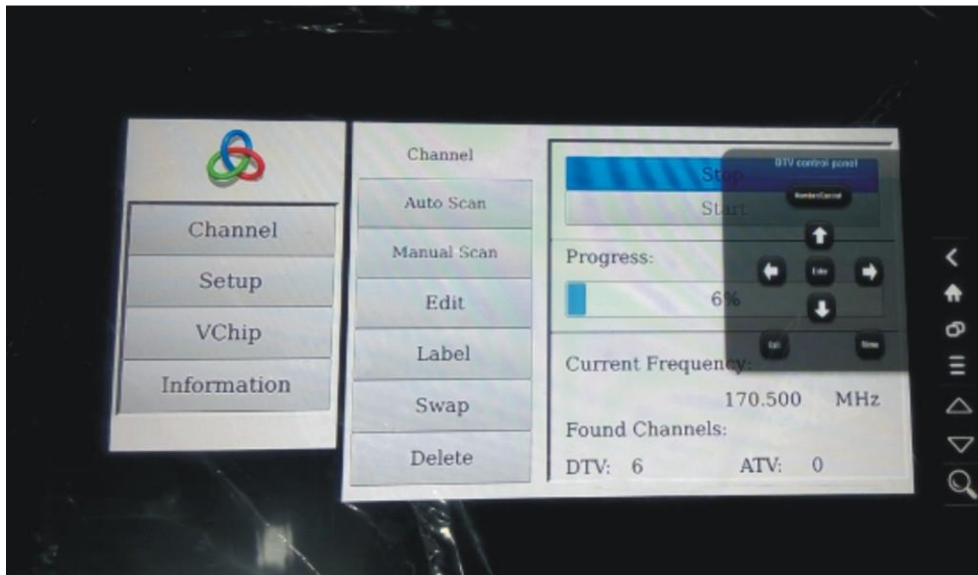




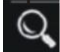
3.5.9 Правой стрелкой  произведите сканирование каналов.



Инструкция по эксплуатации консоли

- 3.5.10 Нажмите  чтобы запустить автопоиск. При обнаружении канала, на экране появится номер найденного канала и поиск продолжится.

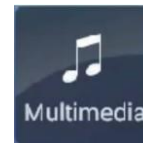


- 3.5.11 При завершении поиска, обнаруженные каналы будут автоматически сохранены. Далее вернитесь в режим настроек и нажмите logout согласно инструкциям, в пункте 3.8.
- 3.5.12 Нажмите TV кнопку, для начала просмотра TV - программ. Кнопки   - переключение каналов  Кнопка поиск – также используется для переключения между каналами при помощи клавиатуры.

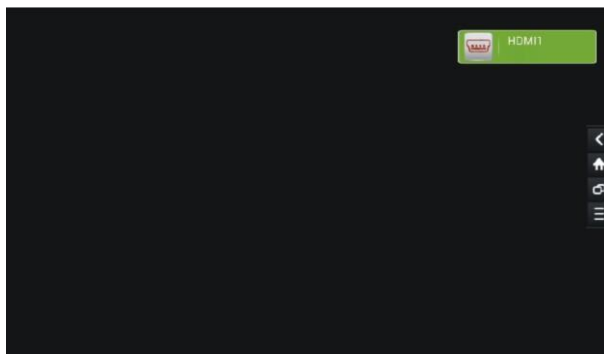
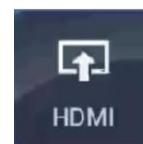


Инструкция по эксплуатации консоли

3.6 Мультимедиа: пользователь может загрузить и просматривать музыку, видео и изображения.

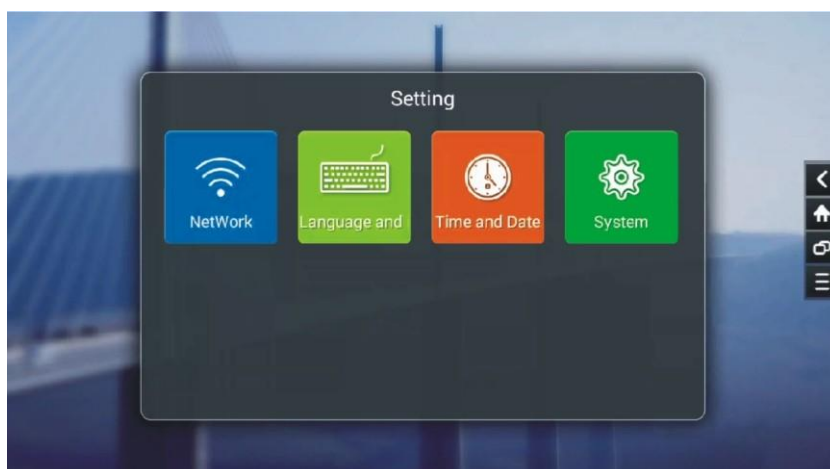
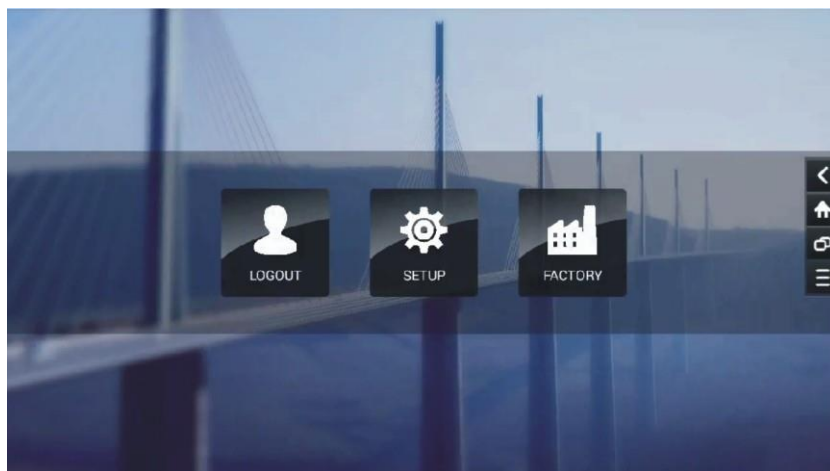
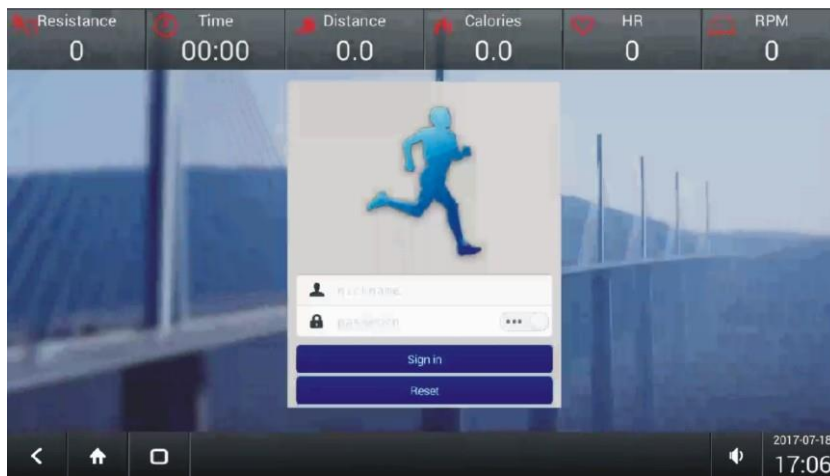
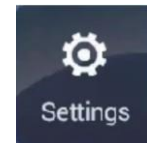


3.7 HDMI: видео-вход.

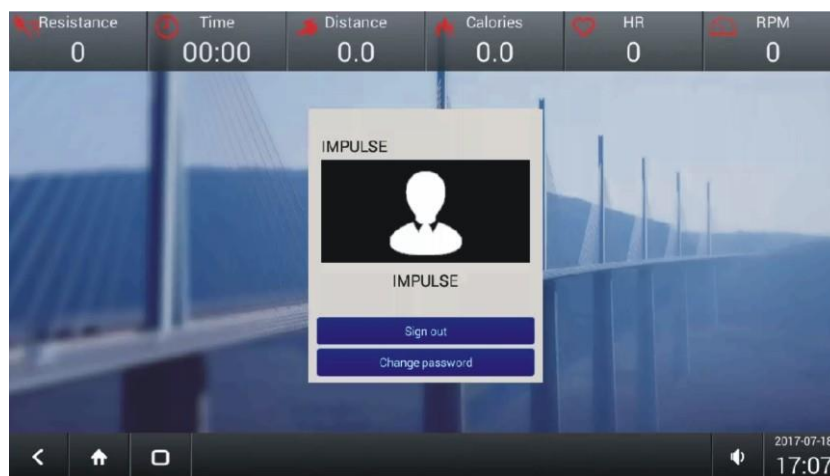
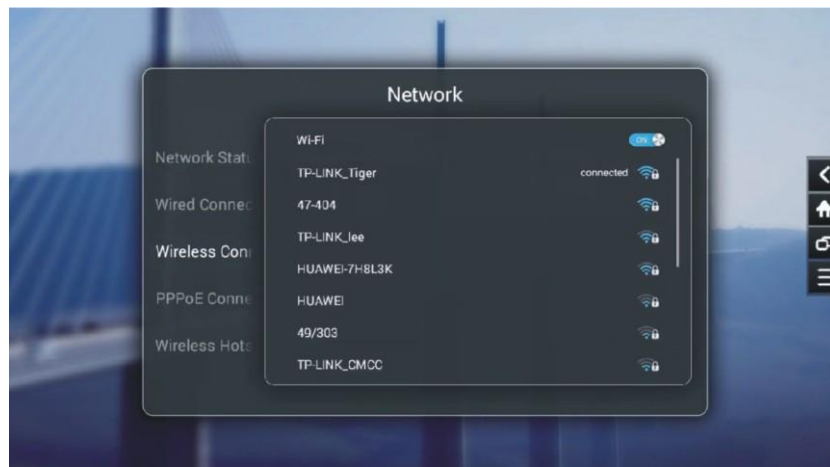


Инструкция по эксплуатации консоли

3.8 Настройки: системные настройки (WI-FI, системные параметры). После настроек необходимых параметров, нажмите "LOGOUT" и "Sign out" для выхода.



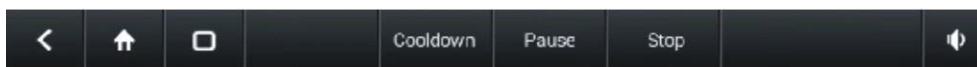
Инструкция по эксплуатации консоли



Инструкция по эксплуатации консоли

4. ЗАМИНКА, СТАРТ, ПАУЗА, СТОП

В нижней части экрана во время тренировки отображаются следующие кнопки.



4.1 Кнопка назад, для возврата на предыдущую страницу.



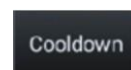
4.2 Кнопка домой, для возврата на главную страницу (не активна во время тренировки)



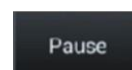
4.3 Кнопка просмотра во весь экран.



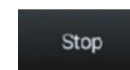
4.4 Кнопка запуска режима заминка, уровень нагрузки начнет снижаться постепенно.



4.5 Кнопка запуска режима пауза.



4.6 Кнопка остановки процесса тренировки.



При нажатии кнопки "STOP" тренировка будет остановлена, система выведет на экран Общее время, дистанцию, калории, средний пульс, среднее значение об/мин и средний уровень нагрузки. Система считывания результатов тренировки при помощи QR кода позволяет поделиться информацией с друзьями.

4.7 Кнопка регулировки уровня звука.



Вероятные неисправности

Неисправность	Возможная причина/ Решение проблемы
1. Приводной ремень проскальзывает	a. Отрегулируйте усилие пружины натяжения
	b. Замените ремень
	c. Позвоните в сервисную службу
2. Посторонний шум	a. Проверьте резьбовые соединения
	b. Проверьте соединения и подшипники
	c. Проверьте генератор
	d. Позвоните в сервисную службу
3. Консоль не загорается	a. Проверьте кабель и соединения
	b. Проверьте консоль
	c. Проверьте силовую плату
	d. Проверьте блок питания
	e. Позвоните в сервисную службу
4. Низкая нагрузка на педали или ее отсутствие	a. Проверьте ремень на наличие повреждений и силу натяжения
	b. Проверьте кабель и соединения
	c. Проверьте консоль
	d. Проверьте силовую плату
	e. Проверьте маховик
	f. Позвоните в сервисную службу
5. Появился люфт педалей	a. Проверьте крепления педалей
	b. Проверьте крепление шатуна относительно центральной оси
	c. Проверьте шатун
	d. Позвоните в сервисную службу

Электрическая схема

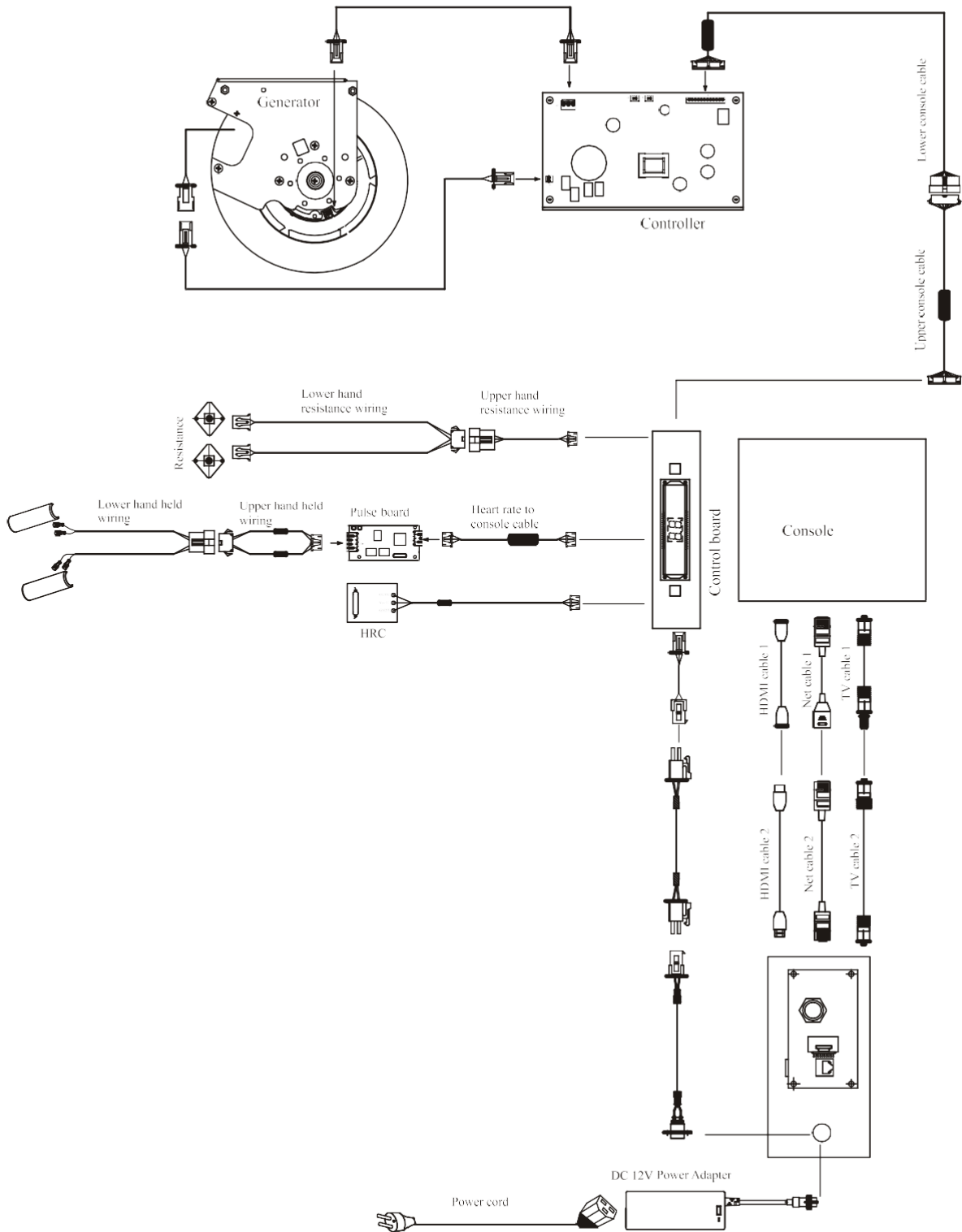


График технического обслуживания

ГРАФИК ТЕХНИЧЕСКОГО ОБСЛУЖИВАНИЯ						
КАРДИО						
Проверка	ЕЖЕДНЕВНО	ЕЖЕНЕДЕЛЬНО	ЕЖЕМЕСЯЧНО	раз В 3 М-ЦА	РАЗ В 6 М-ЦЕВ	ЕЖЕГО ДНО
Крепежные болты					Проверка	
Основная рама	Чистка				Проверка	
Силовой кабель			Проверка			
Консоль	Чистка		Проверка			
Кожух	Чистка					
Поручни	Чистка					
Сиденье	Чистка					
Педали	Чистка	Осмотр крепления				
Натяжение ремня				Проверка		
Ремень					Проверка	
Смазка подшипников			Проверка			

Любая часть информации, содержащаяся в данном руководстве пользователя, может быть изменена без предварительного уведомления. Актуальная информация отражена на официальном сайте поставщика оборудования ООО «СпортРус»: www.aerofit.ru. Производитель оставляет за собой право вносить изменения без предупреждения в конструкцию изделия, не ухудшающие его потребительских свойств.

ПОЗДРАВЛЯЕМ!

Вы стали обладателем профессионального эллиптического тренажера от **AEROFIT PROFESSIONAL X4-E LCD**. Наша команда призвана сделать Ваши тренировки интересными и полезными, предоставляя подробную информацию и поддержку, на которую Вы всегда можете рассчитывать. Благодарим Вас за приобретение профессиональной беговой дорожки и желаем успешных тренировок!

Тренажеры **AEROFIT PROFESSIONAL** проходят многоступенчатое тестирование, чтобы максимально снизить возможность брака и гарантировать бесперебойные продолжительные тренировки в течение длительного времени.

Если Вам нужна помощь в настройке тренажеров **AEROFIT PROFESSIONAL** или пришло время проводить периодическое сервисное обслуживание, просим связаться с официальным сервисным центром **AEROFIT PROFESSIONAL** по контактной информации, указанной ниже:

Тел.: 8(800) 777-70-70 (многоканальный) Электронный адрес:
aerofit2013@yandex.ru

Согласно статистическим данным, профессиональное периодическое обслуживание тренажеров продлевает срок службы оборудования минимум в 2 раза и тем самым значительно экономит Ваши деньги.

ООО «СпортРус»

Официальный представитель AEROFIT

**на территории Российской Федерации и СНГ
РФ, Московская область,**

Ленинский район, пос. Горки Ленинские ул. Западная, вл.1, стр.1

Территория складского комплекса "АБК "ТЕХНОПАРК М-4"

8(800) 777-70-70

www.aerofit.ru

