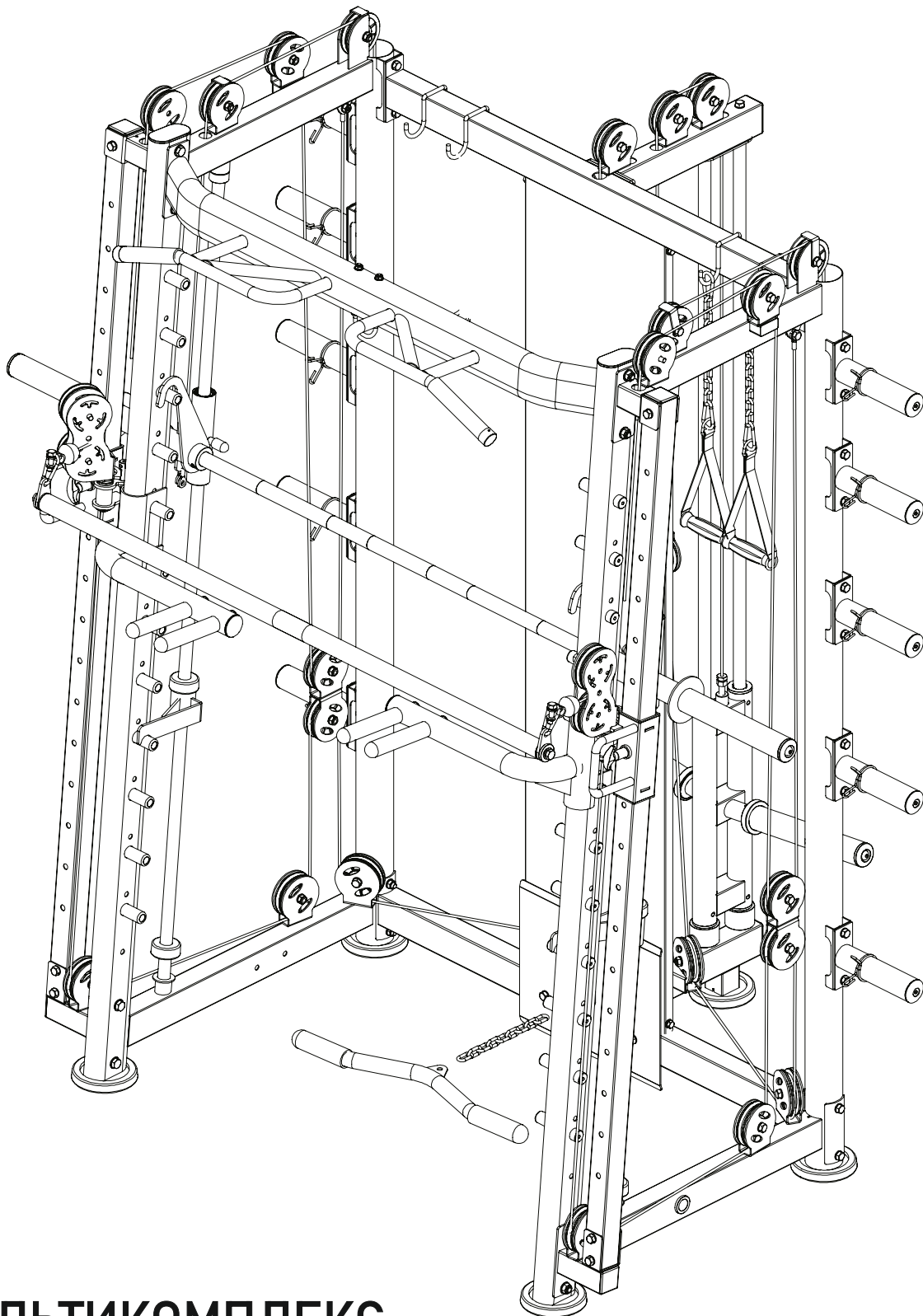


REBEL

BORN TO BE STRONG



МУЛЬТИКОМПЛЕКС
НА БАЗЕ МАШИНЫ СМИТА
С КРОССОВЕРОМ
REBEL-F3

RPC03F

инструкция по сборке

REBEL

BORN TO BE STRONG

No.	Описание	Параметр	Кол-во
1	задняя опорная рама		1
2	левая арка		1
3	правая арка		1
4	верхняя поперечная рама передняя		1
5	блок ролика		1
6	блок ролика		1
7	ребро жесткости	t3.0*59*140	2
8	болт	M10*100	4
9	шайба	Φ10	95
10	гайка	M10	43
11	болт	M12*75	4
12	шайба	Φ12	26
13	гайка	M12	8
16	гриф машины Смита		1
17	направляющая машины Смита	Φ25*1850	2
18	рукав грифа		2
19	болт	M12*40	2
20	втулка рукава грифа		2
21	болт	M8*10	4
22	втулка-фиксатор направляющей		2
23	каретка левая		1
24	каретка правая		1
25	амортизатор резиновый	Φ60*Φ58*Φ26*25	4
26	крюк безопасности левый		1
27	крюк безопасности правый		1
28	верхняя поперечная рама задняя		1
29	направляющая весового стека		2
30	нагрузочный блок стека		1
31	амортизатор резиновый	Φ60*Φ27*42	2
32	плита упора для ног		1
33	болт	M10*25	6
34	болт	M10*20	6
35	болт	M10*95	1
36	модуль тяги короткий		1
37	10 звеньев цепь с карабином		3
38	ролик	Φ95*Φ10.5*25.4	25
39	трос нижней тяги	L=4430mm	1
40	спаренная рамка роликов		3
41	болт	M10*45	21
42	трос	L=1840mm	1
44	pulley plate		1
45	5 звеньев цепь с карабином		1
46	болт	M10*50	6

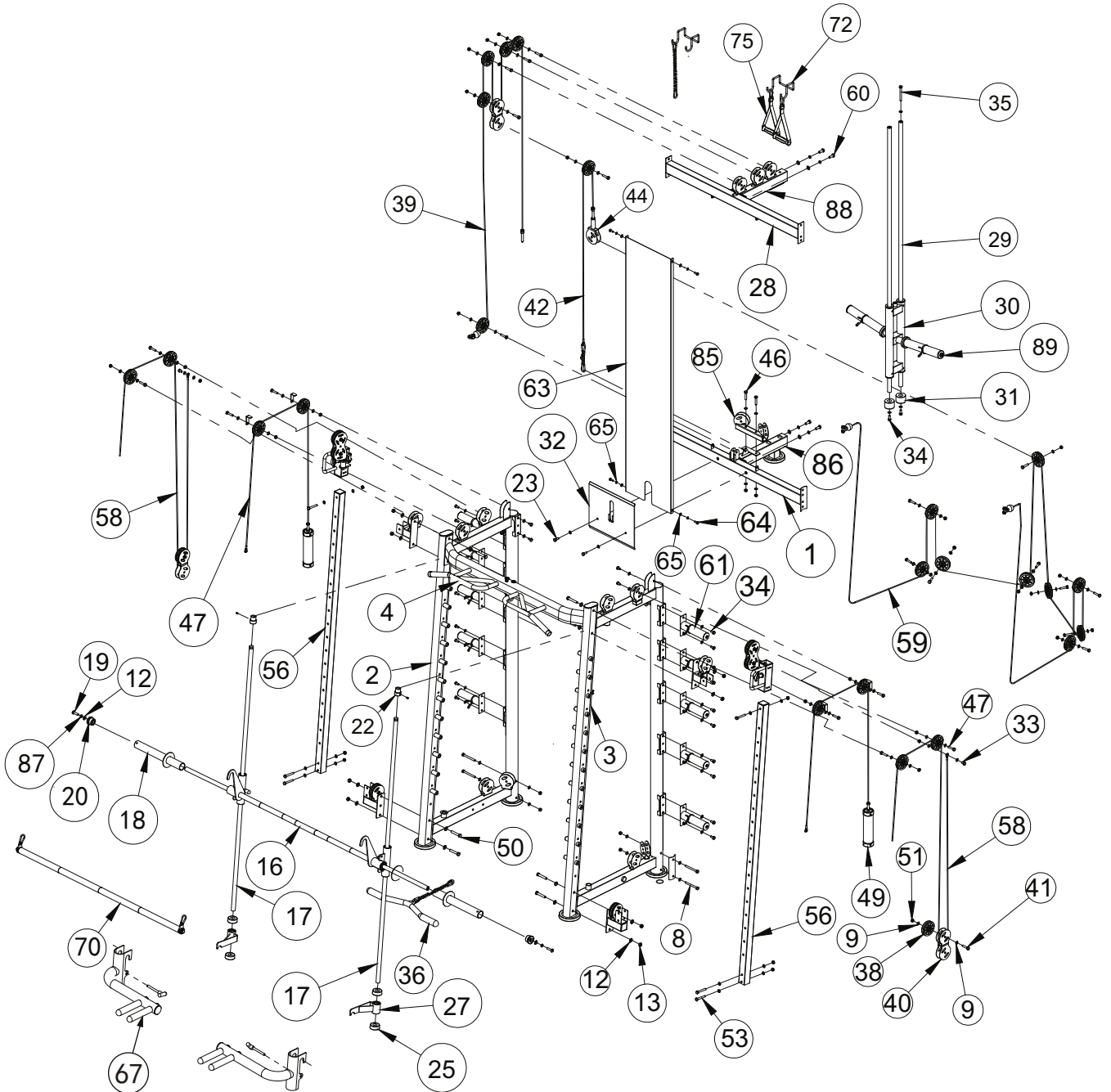
инструкция по сборке

REBEL

BORN TO BE STRONG

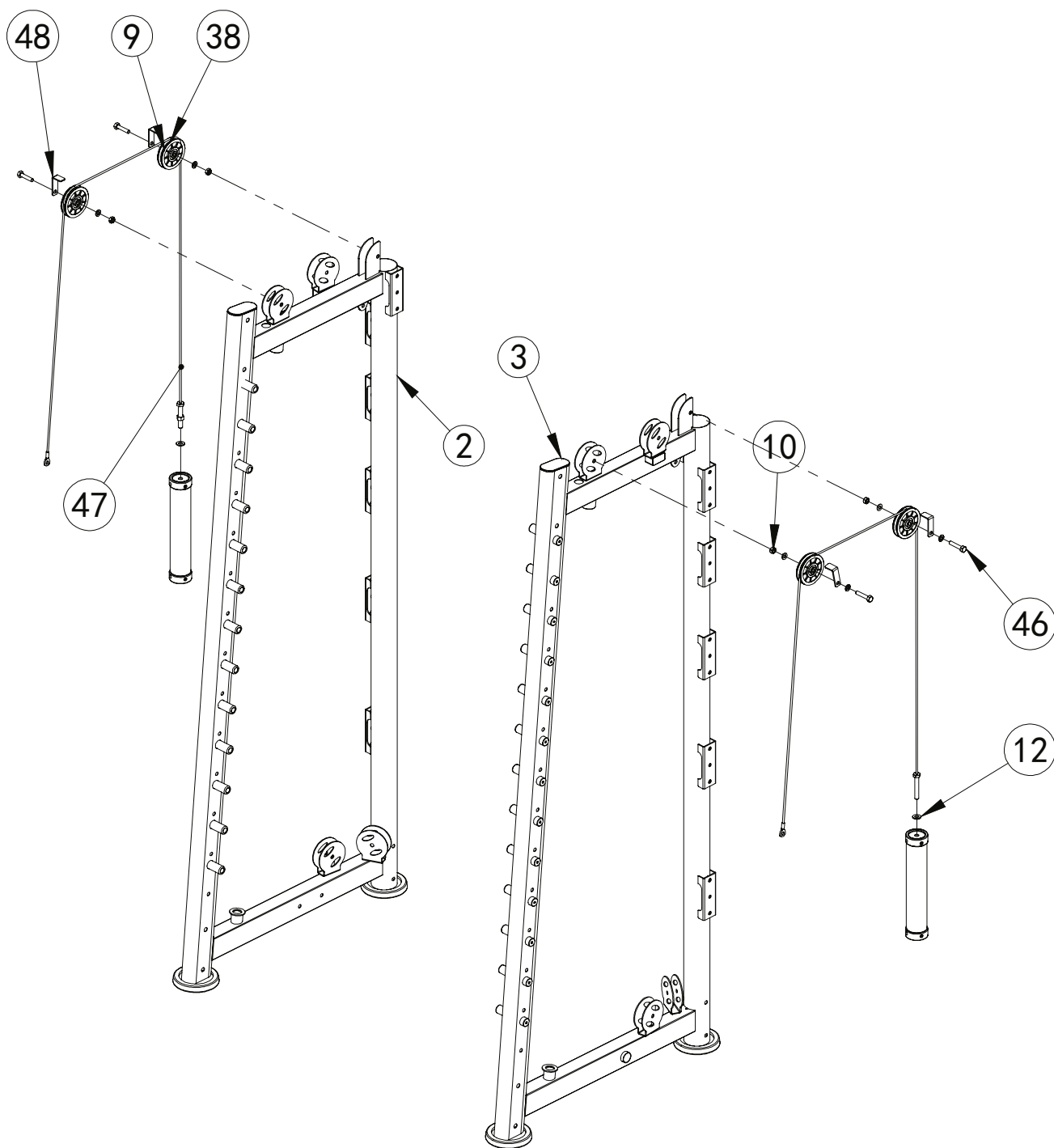
№.	Описание	Параметр	Кол-во
47	вспомогательный трос	L=2370mm	2
48	ограничитель троса		4
49	балансирующий противовес		2
50	болт	M12*70	4
51	блок ролика		1
52	блок ролика		1
53	болт	M10*70	4
54	каретка кроссовера левая		1
55	каретка кроссовера правая		1
56	направляющая труба		2
57	T-образный фиксатор	Φ10	2
58	трос	L=3542mm	2
59	трос	L=10690mm	1
60	болт	M12*30	4
61	штырь хранения весов		10
62	пружинный замок	Φ50	14
63	защита		1
64	болт	M8*20	24
65	шайба Гровера	Φ8	4
66	шайба	Φ8	24
67	левая часть брусьев		1
68	правая часть брусьев		1
69	T-образный фиксатор	Φ10*75	2
70	гриф тяги на карабинах		1
71	болт	M10*75	2
72	крюк		2
73	карабин		2
75	рукоятки		2
85	блок роликов		1
86	опорная труба		1
87	шайба Гровера	Φ12	6
88	блок роликов		1
89	рукав нагрузочного штыря весового стека		2

ОБЩИЙ ВИД (СХЕМА) ТРЕНАЖЕРА



REBEL

BORN TO BE STRONG



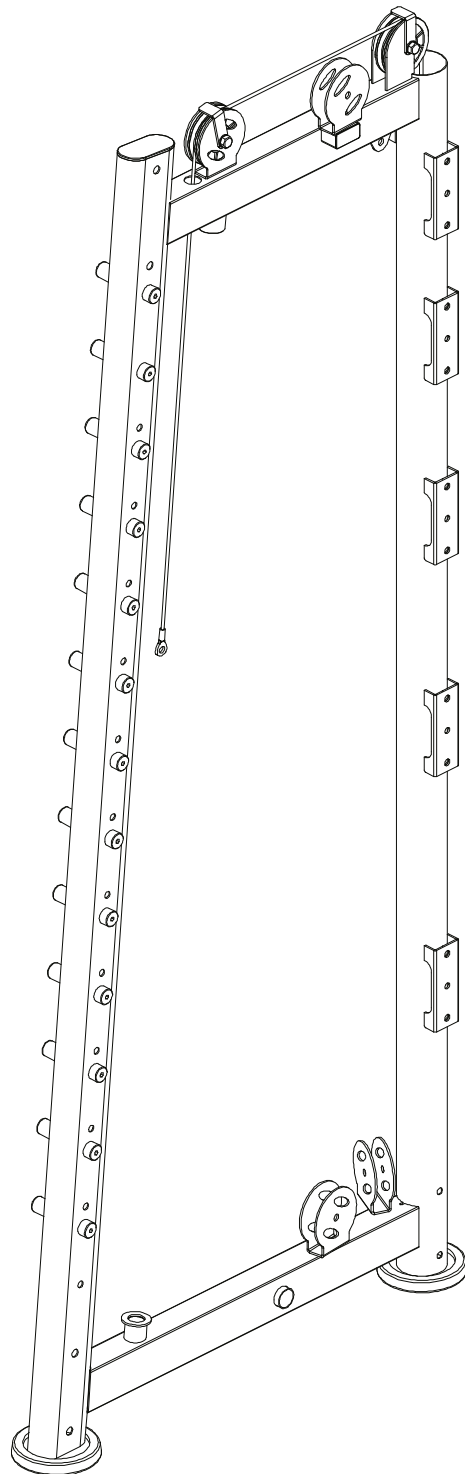
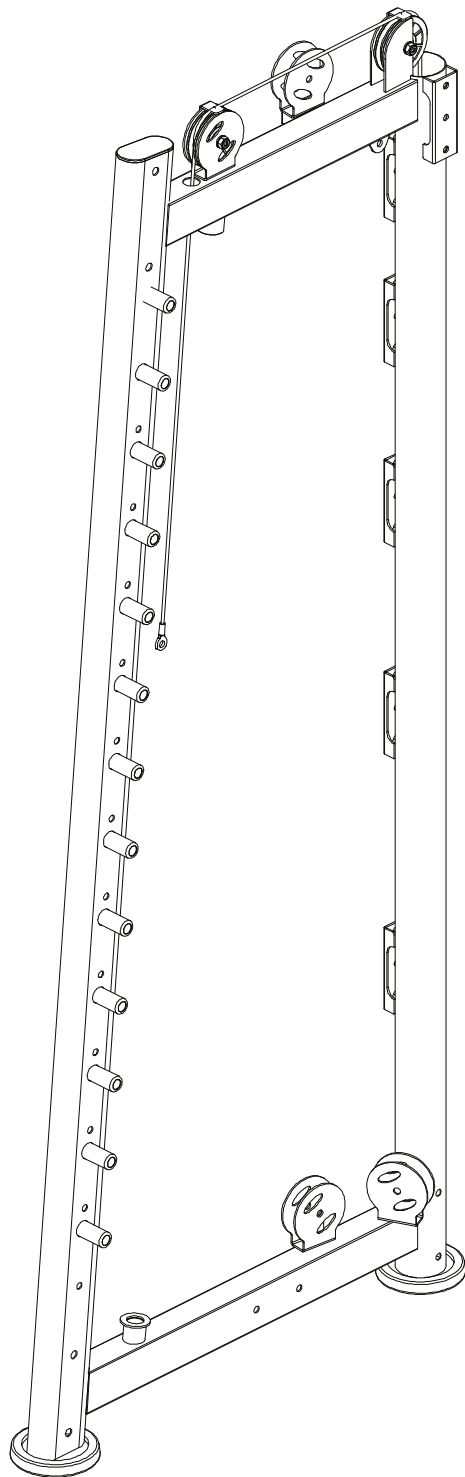
No.	Параметр	Кол-во
2		1
3		1
9	Φ10	8
10	M10	4
12	Φ12	2

No.	Параметр	Кол-во
38		4
46	M10*50	4
47		2
48	Φ10	4
49		2

инструкция по сборке

REBEL

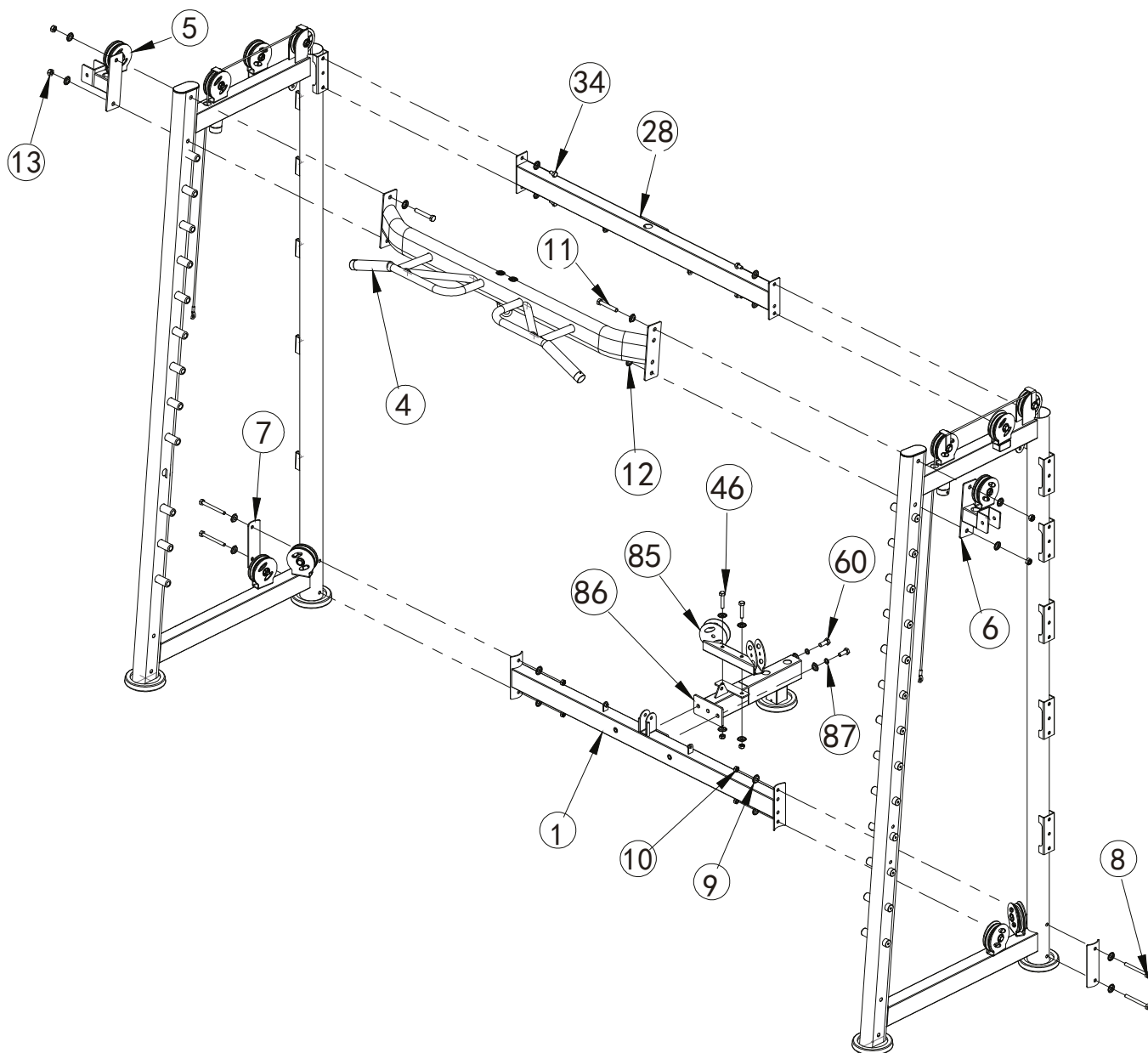
BORN TO BE STRONG



инструкция по сборке

REBEL

BORN TO BE STRONG

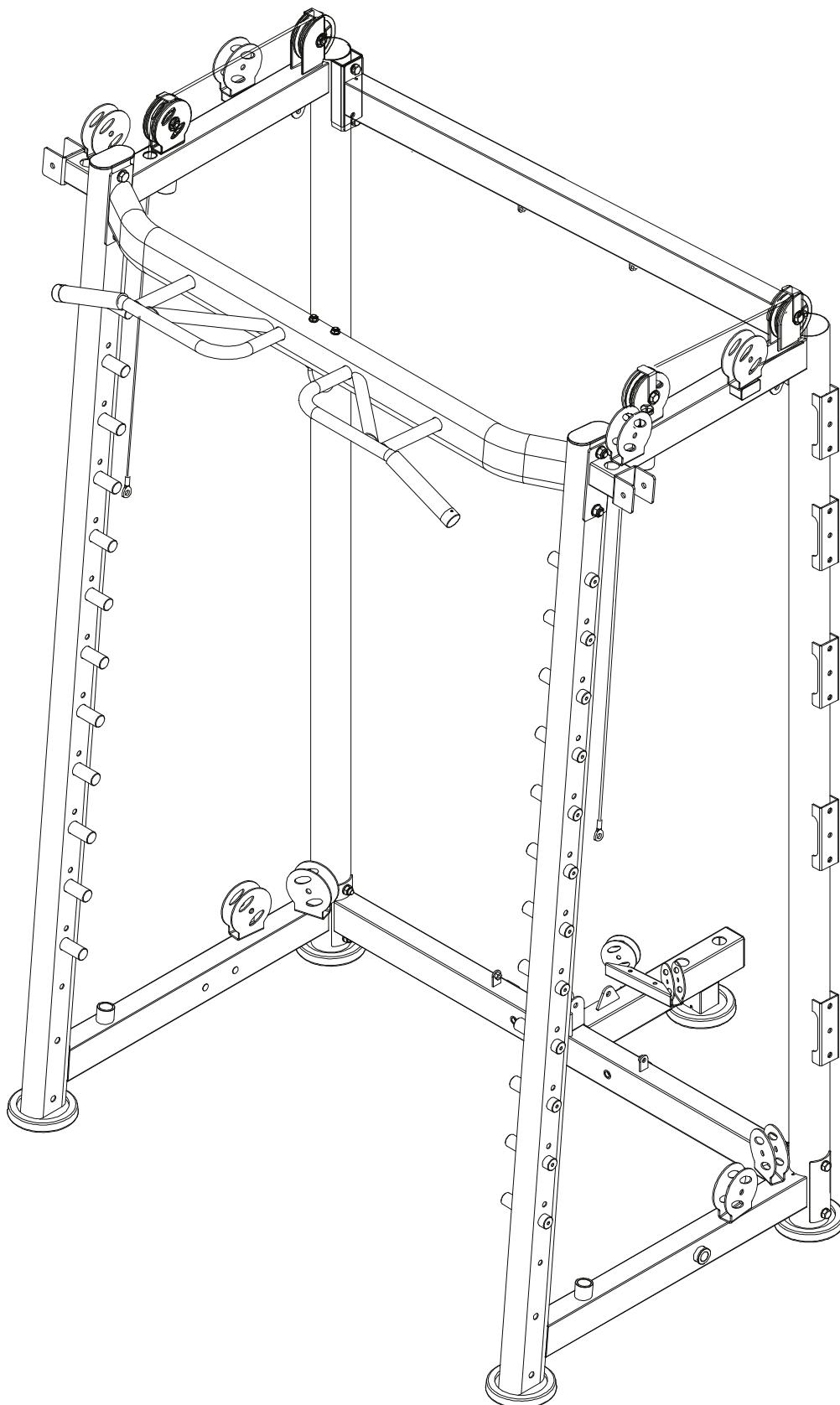


No.	Параметр	Кол-во	No.	Параметр	Кол-во
1		1	12	Φ12	10
4		1	13	M12	4
5		1	28		1
6		1	34	M10*20	4
7		2	46	M10*50	2
8	M10*100	4	60	M12*30	2
9	Φ10	16	85		1
10	M10	6	86		1
11	M12*75	4	87	Φ12	2

инструкция по сборке

REBEL

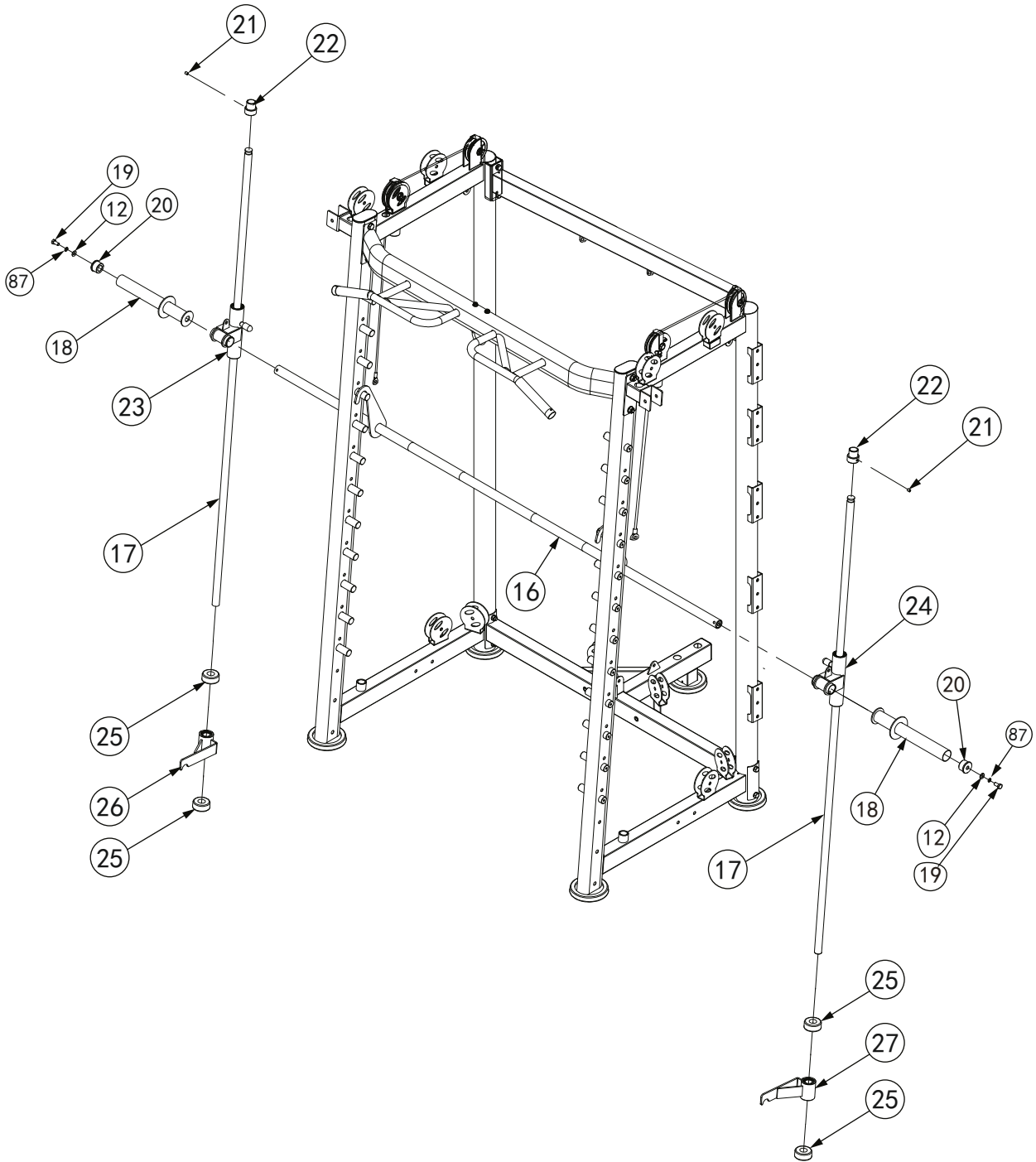
BORN TO BE STRONG



инструкция по сборке

REBEL

BORN TO BE STRONG

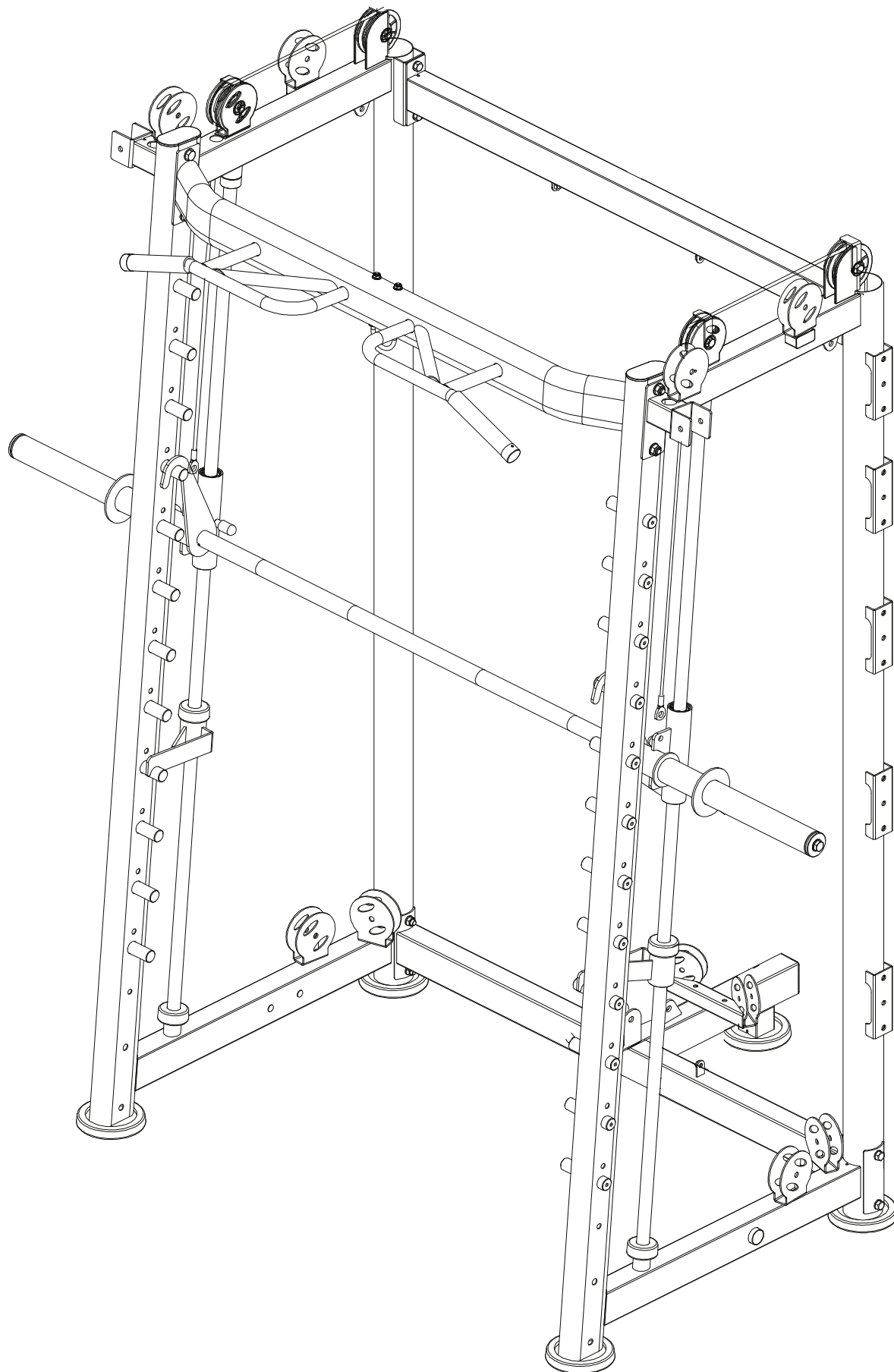


Но.	Параметр	Кол-во	Но.	Параметр	Кол-во
12	Φ12	2	22		2
16		1	23		1
17		2	24		1
18		2	25		4
19	M12*40	2	26		1
20		2	27		1
21	M8*10	2	87	Φ12	2

инструкция по сборке

REBEL

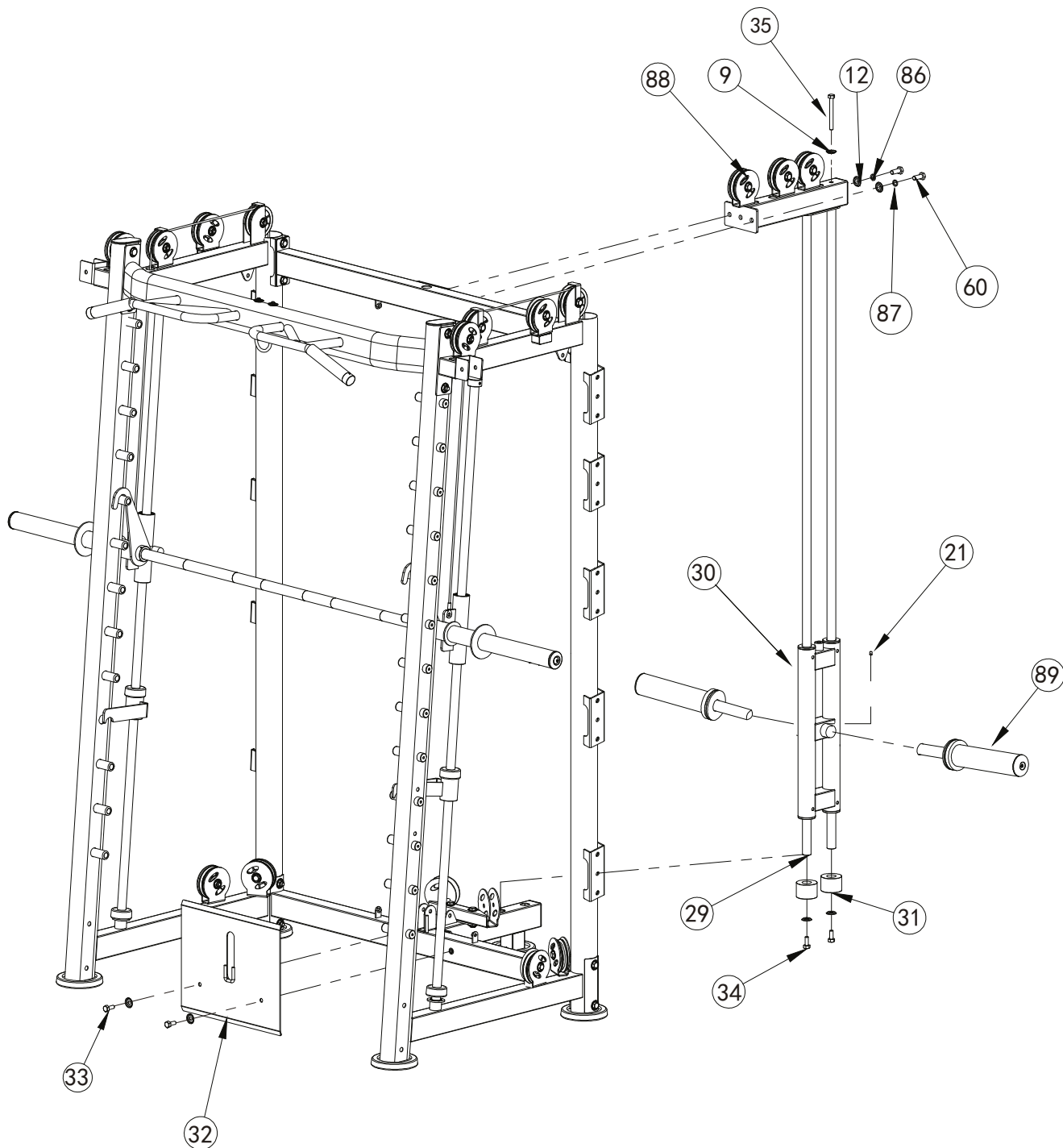
BORN TO BE STRONG



инструкция по сборке

REBEL

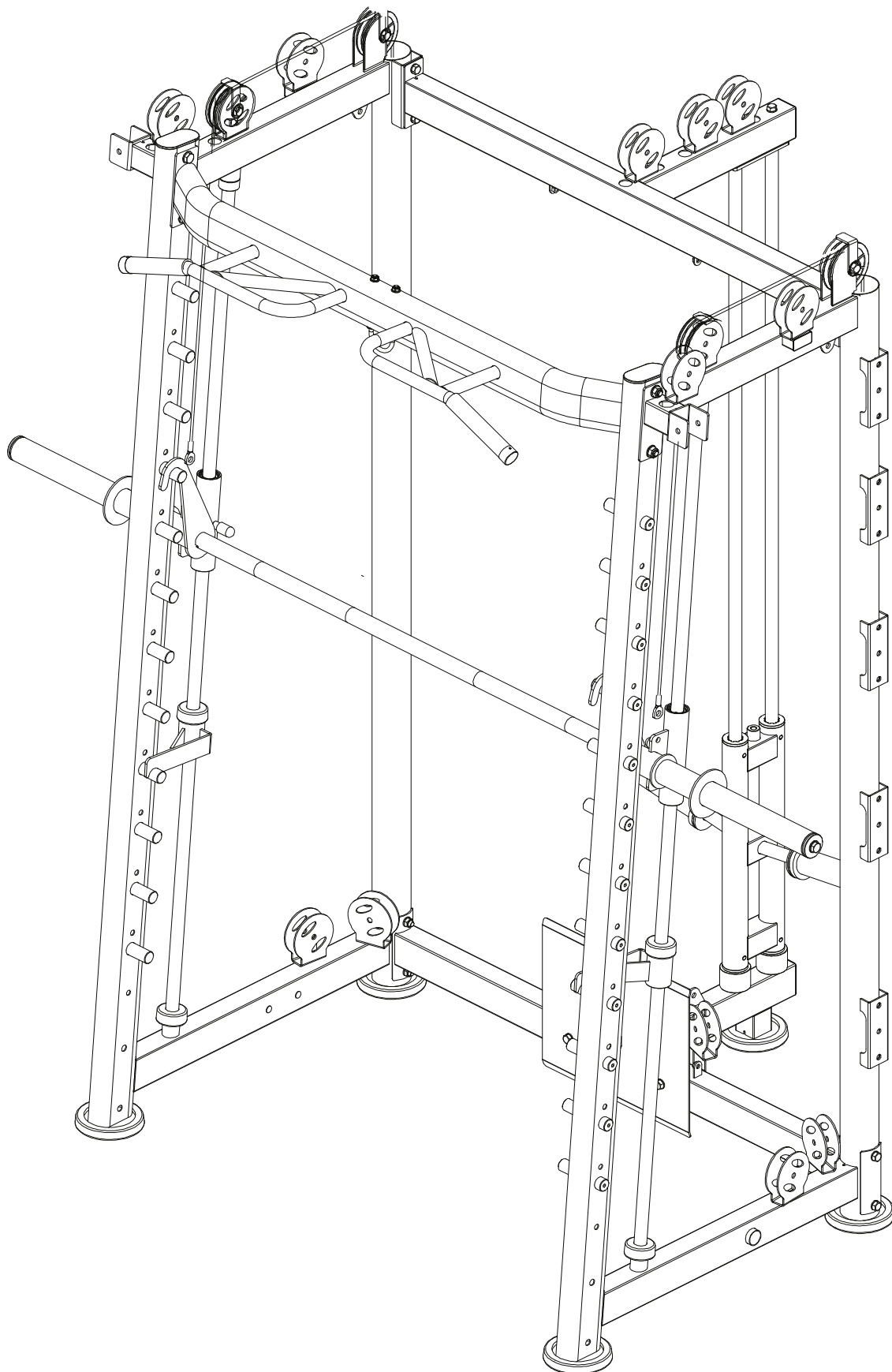
BORN TO BE STRONG



No.	Параметр	Кол-во	No.	Параметр	Кол-во
9	Φ10	5	33	M10*25	2
12	Φ12	4	34	M10*20	2
21		2	35	M10*95	1
29		1	60	M12*30	2
30		1	87	Φ12	2
31		2	88		1
32		1	89		2

REBEL

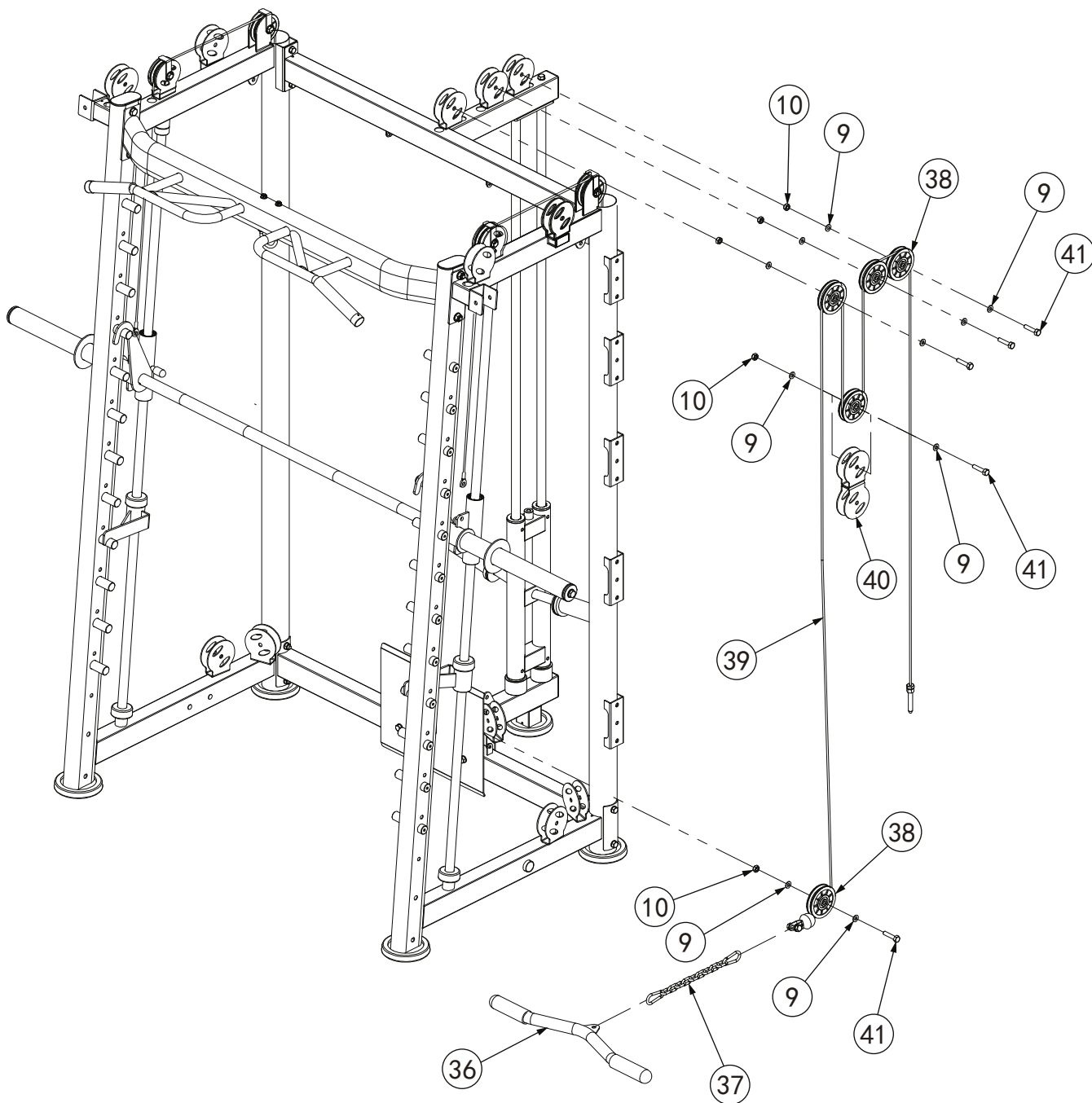
BORN TO BE STRONG



инструкция по сборке

REBEL

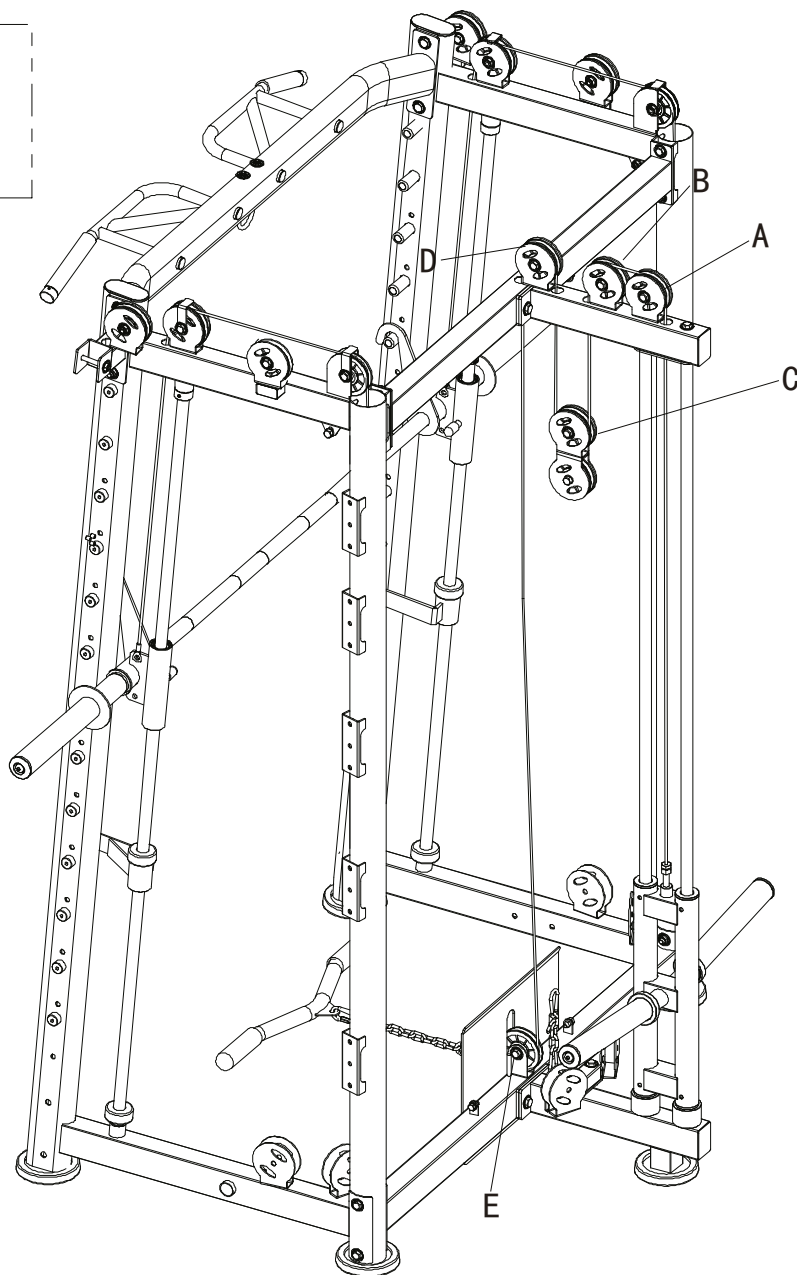
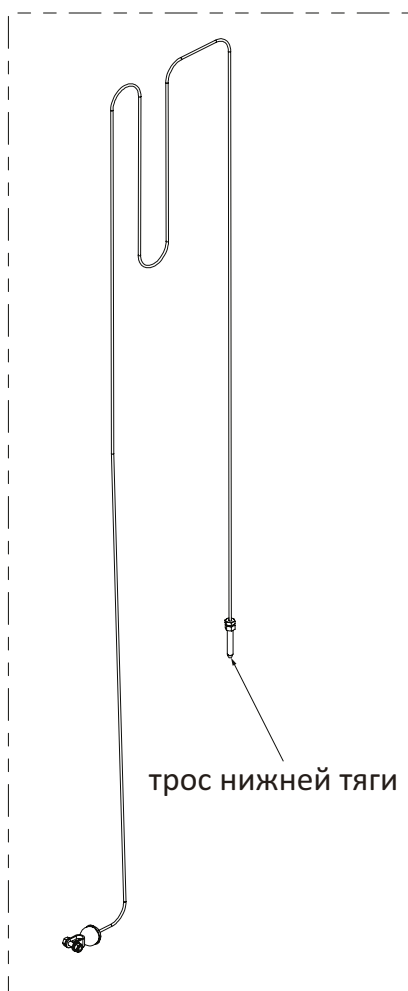
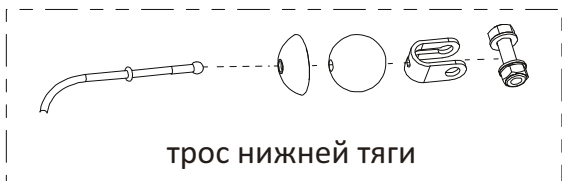
BORN TO BE STRONG



No.	Параметр	Кол-ов	No.	Параметр	Кол-во
9	Φ10	10	38	Φ95*Φ10.5*25.4	5
10	M10	5	39	L=4430mm	1
36		1	40		1
37		1	41	M10*45	5

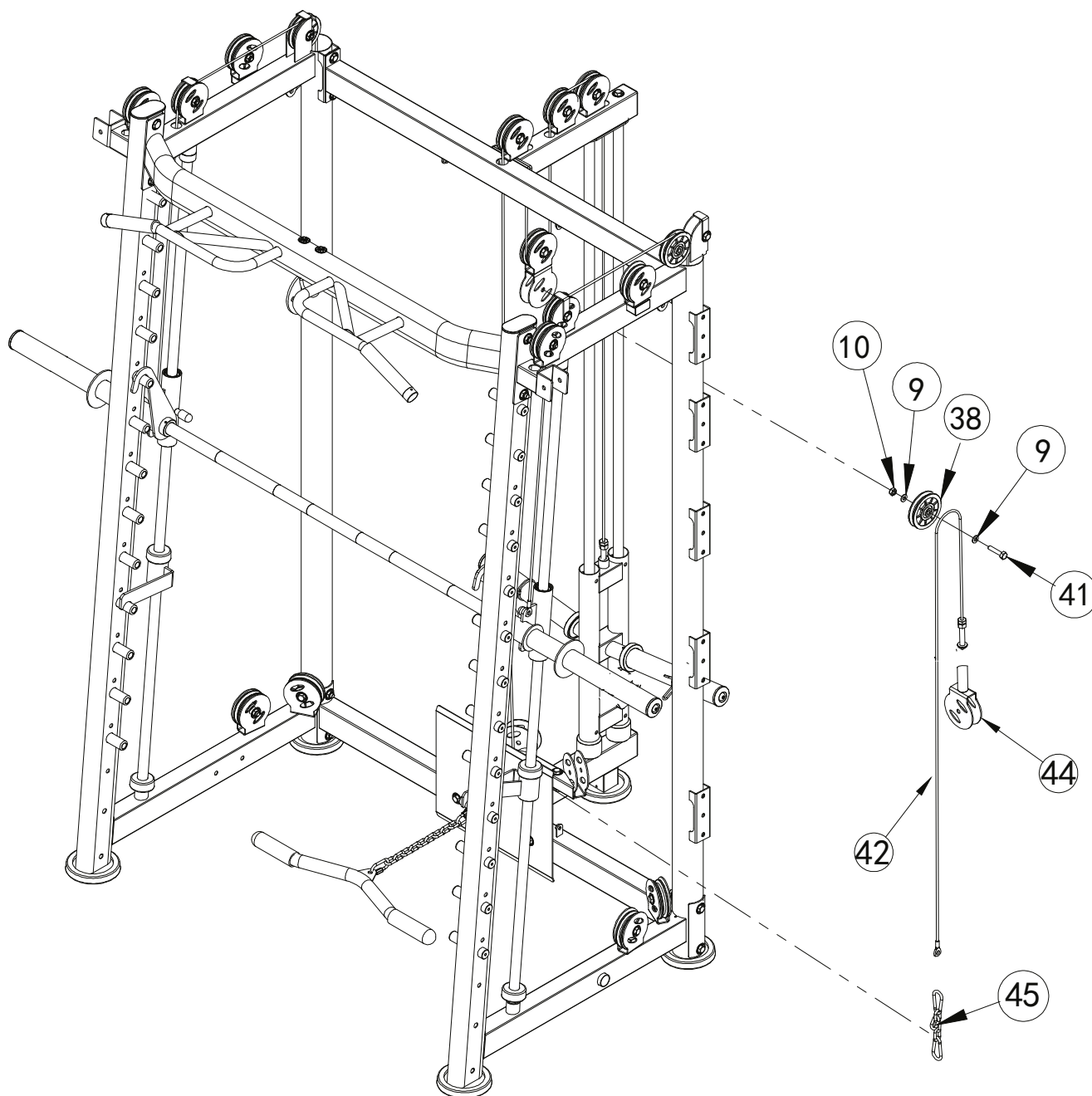
REBEL

BORN TO BE STRONG



REBEL

BORN TO BE STRONG

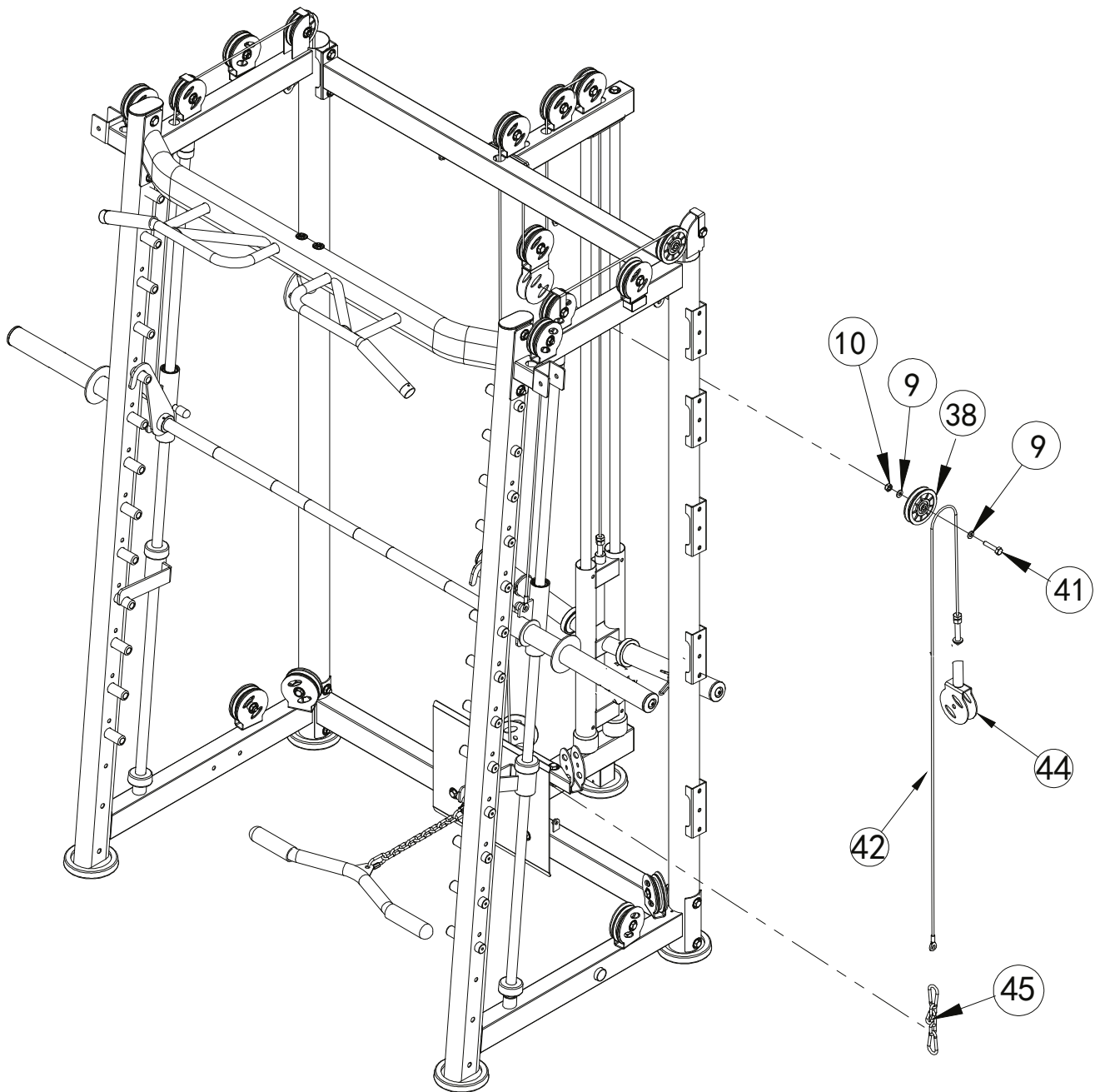


No.	Параметр	Кол-во
9	Φ10	2
10	M10	1
38	Φ95*Φ10.5*25.4	1
41	M10*45	1
42	L=1840mm	1
44		1
45		1

инструкция по сборке

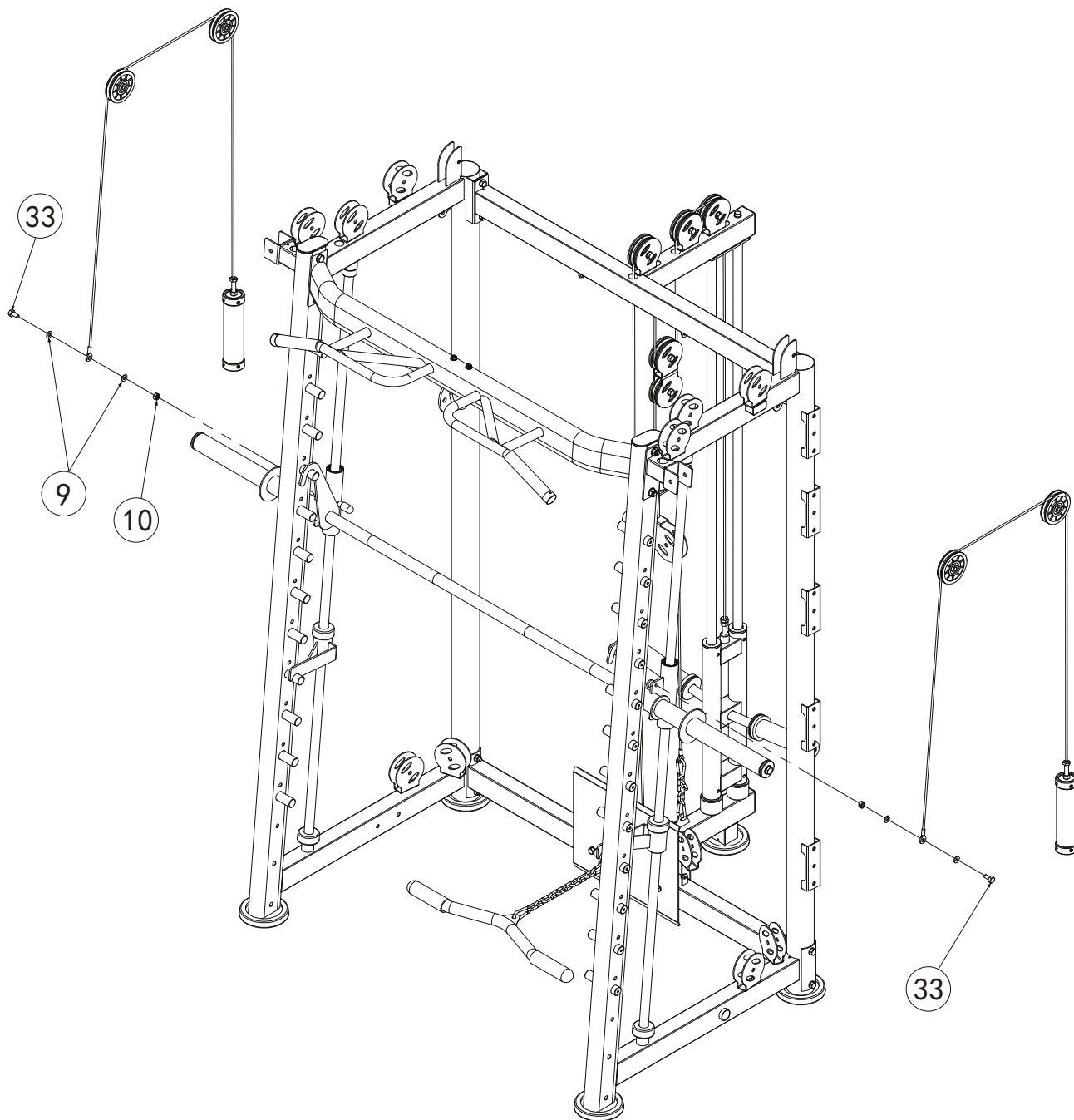
REBEL

BORN TO BE STRONG



REBEL

BORN TO BE STRONG

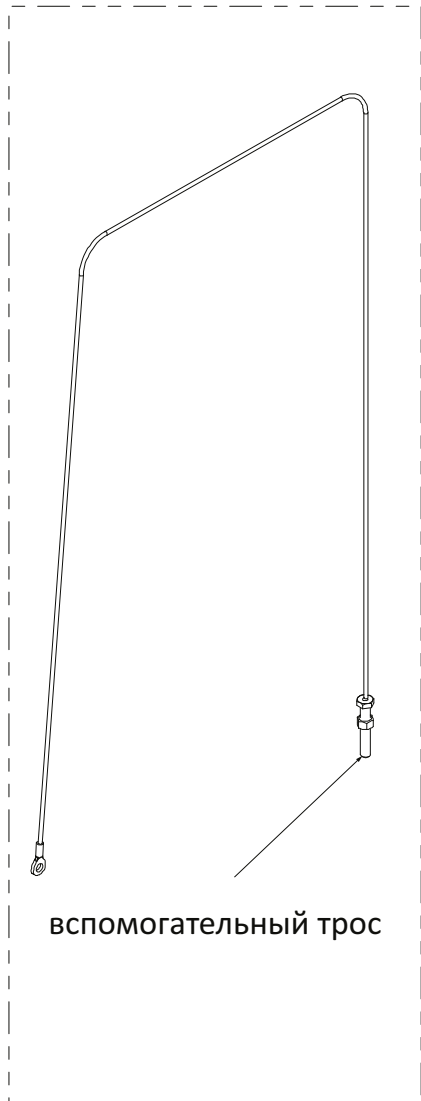


No.	Параметр	Кол-во
9	Ф10	4
10	M10	2
33	M10*25	2

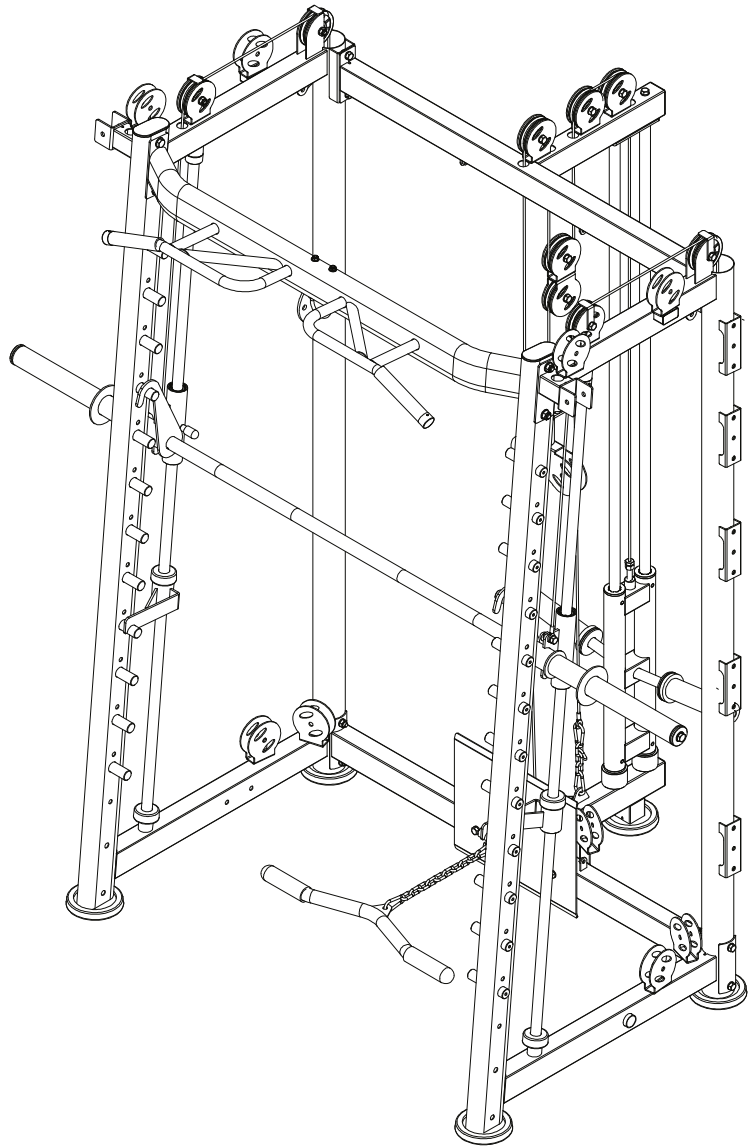
инструкция по сборке

REBEL

BORN TO BE STRONG

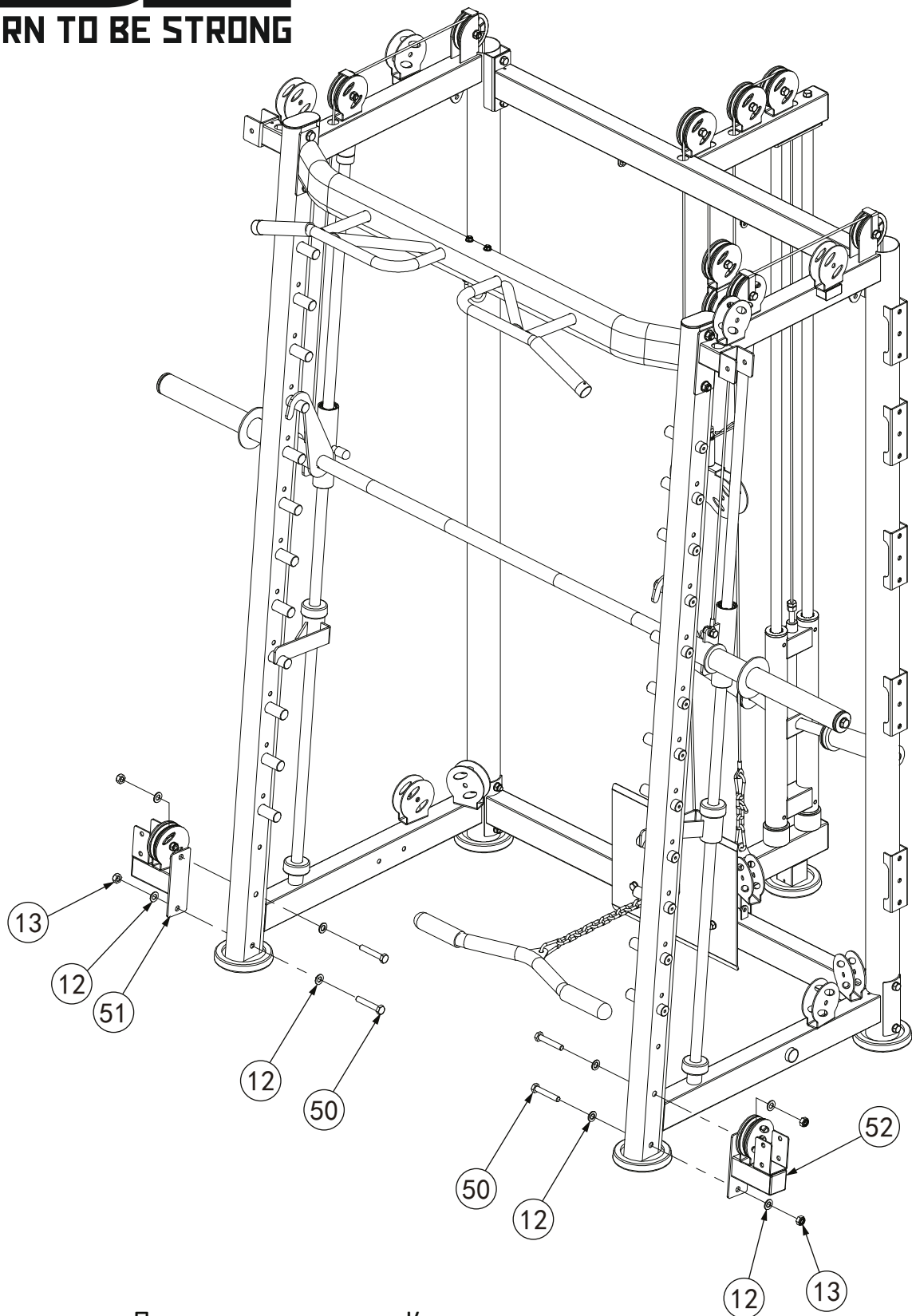


вспомогательный трос



REBEL

BORN TO BE STRONG

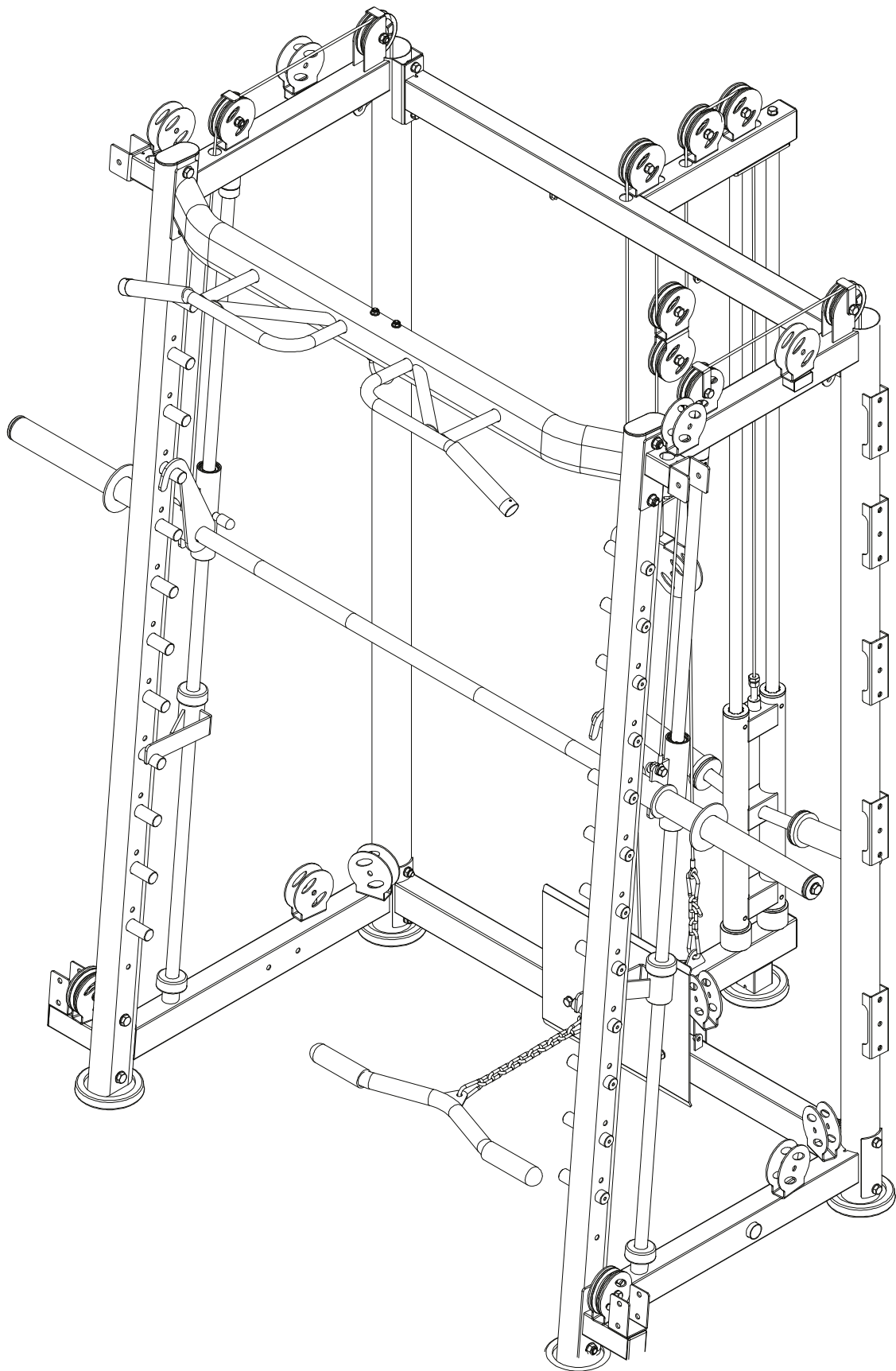


No.	Параметр	Кол-во
12	Φ12	8
13	M12	4
50	M12*70	4
51		1
52		1

инструкция по сборке

REBEL

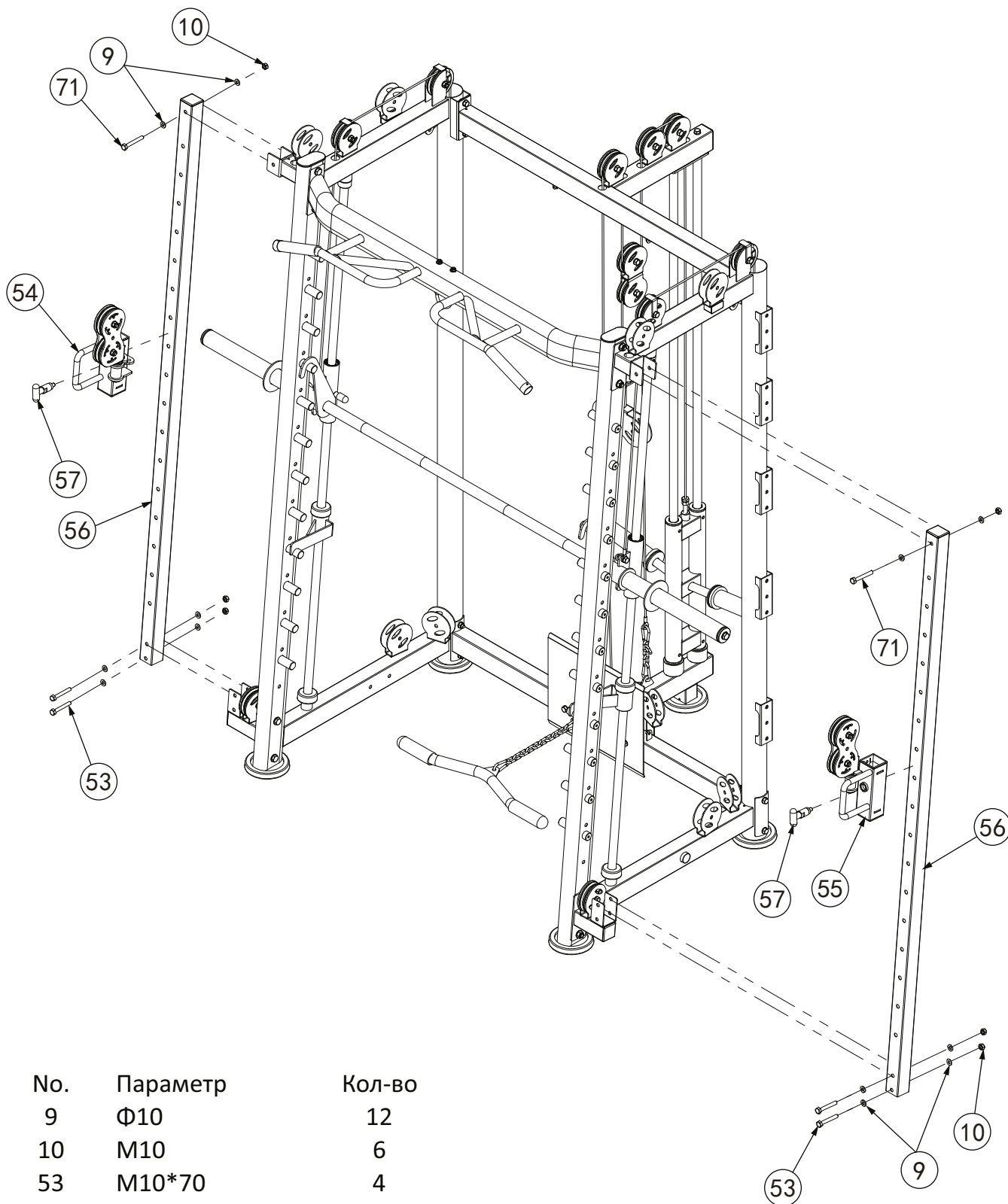
BORN TO BE STRONG



инструкция по сборке

REBEL

BORN TO BE STRONG

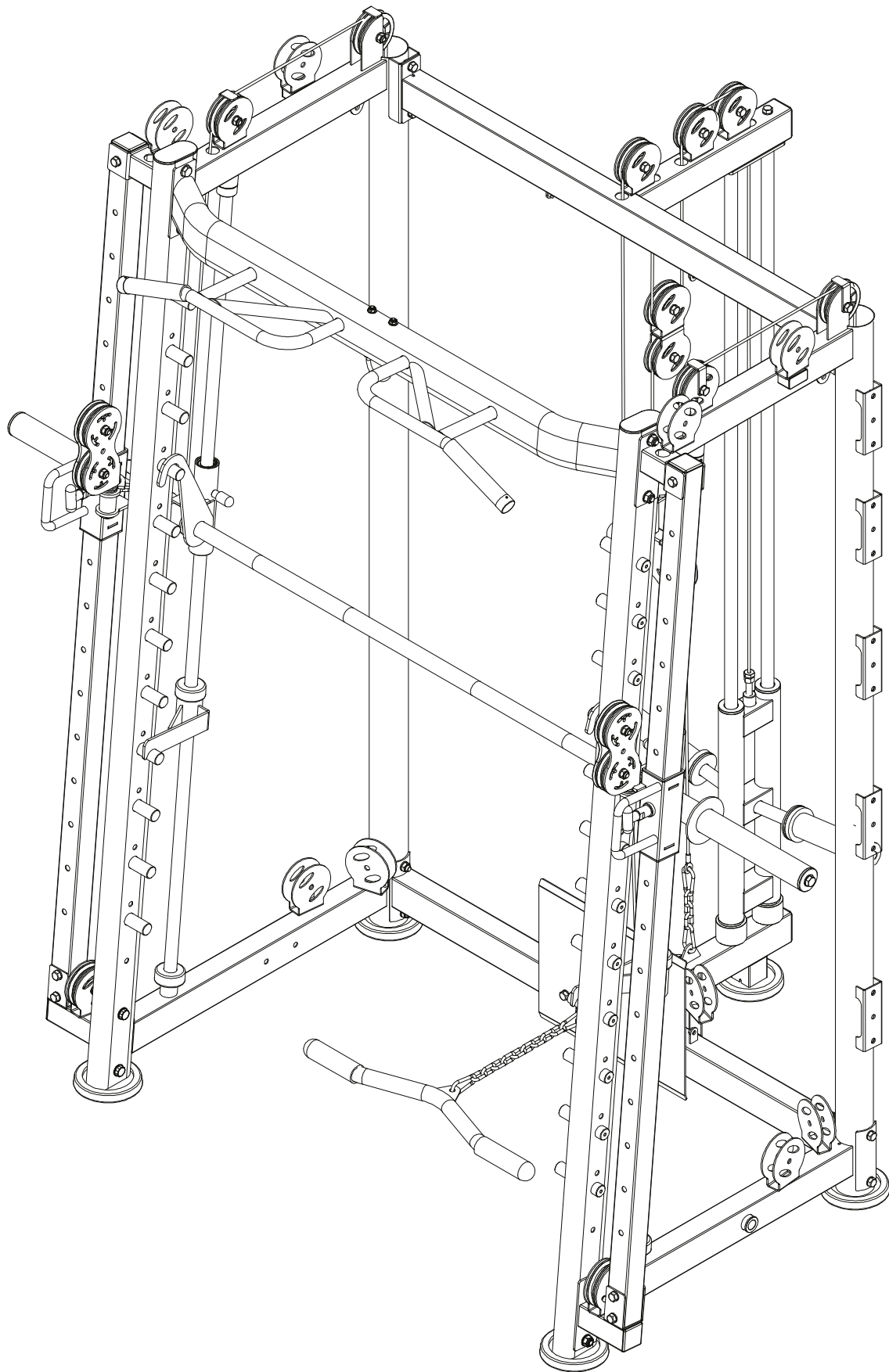


No.	Параметр	Кол-во
9	Φ10	12
10	M10	6
53	M10*70	4
54		1
55		1
56		2
57	Φ10	2
71	M10*75	2

инструкция по сборке

REBEL

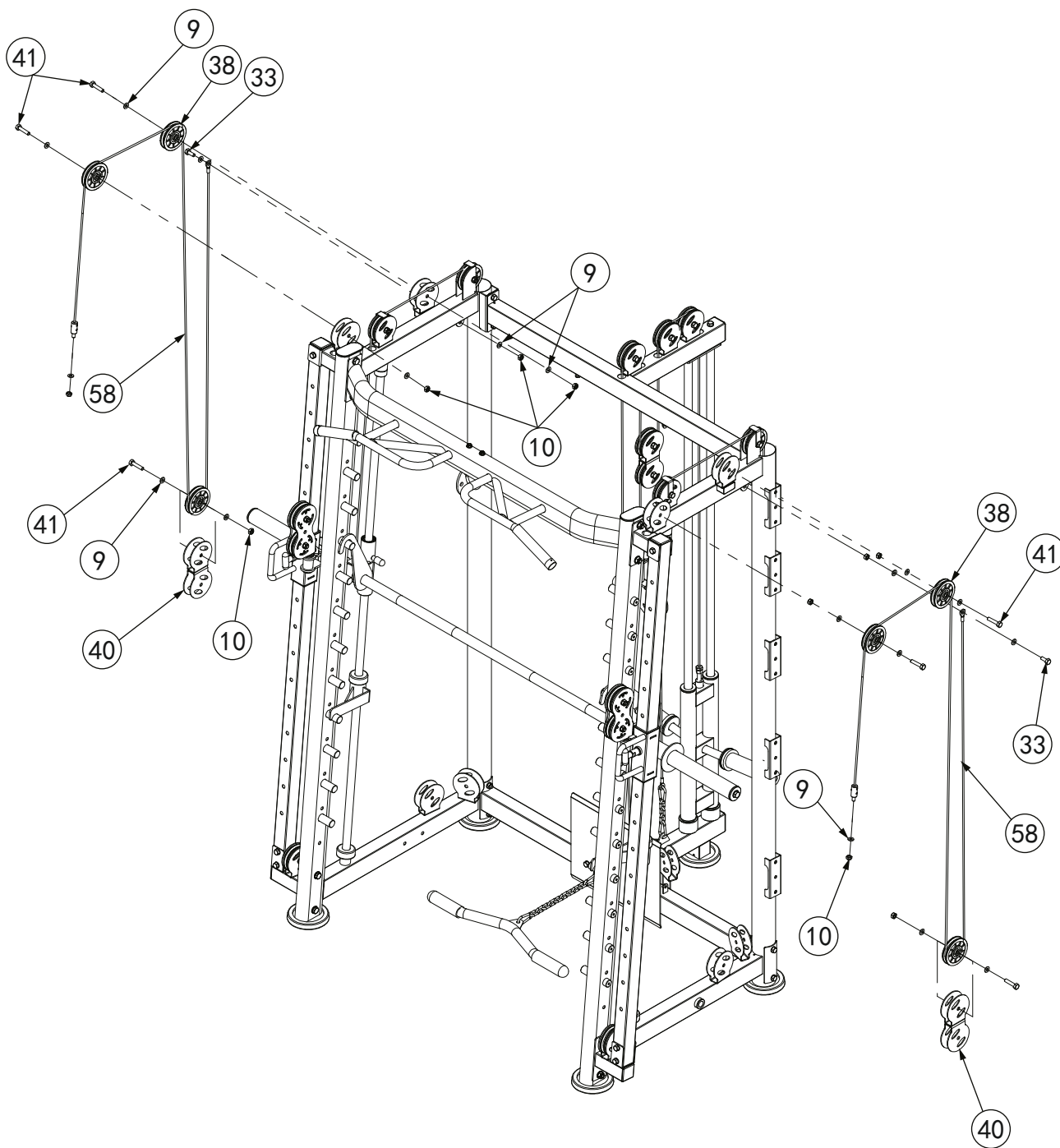
BORN TO BE STRONG



инструкция по сборке

REBEL

BORN TO BE STRONG

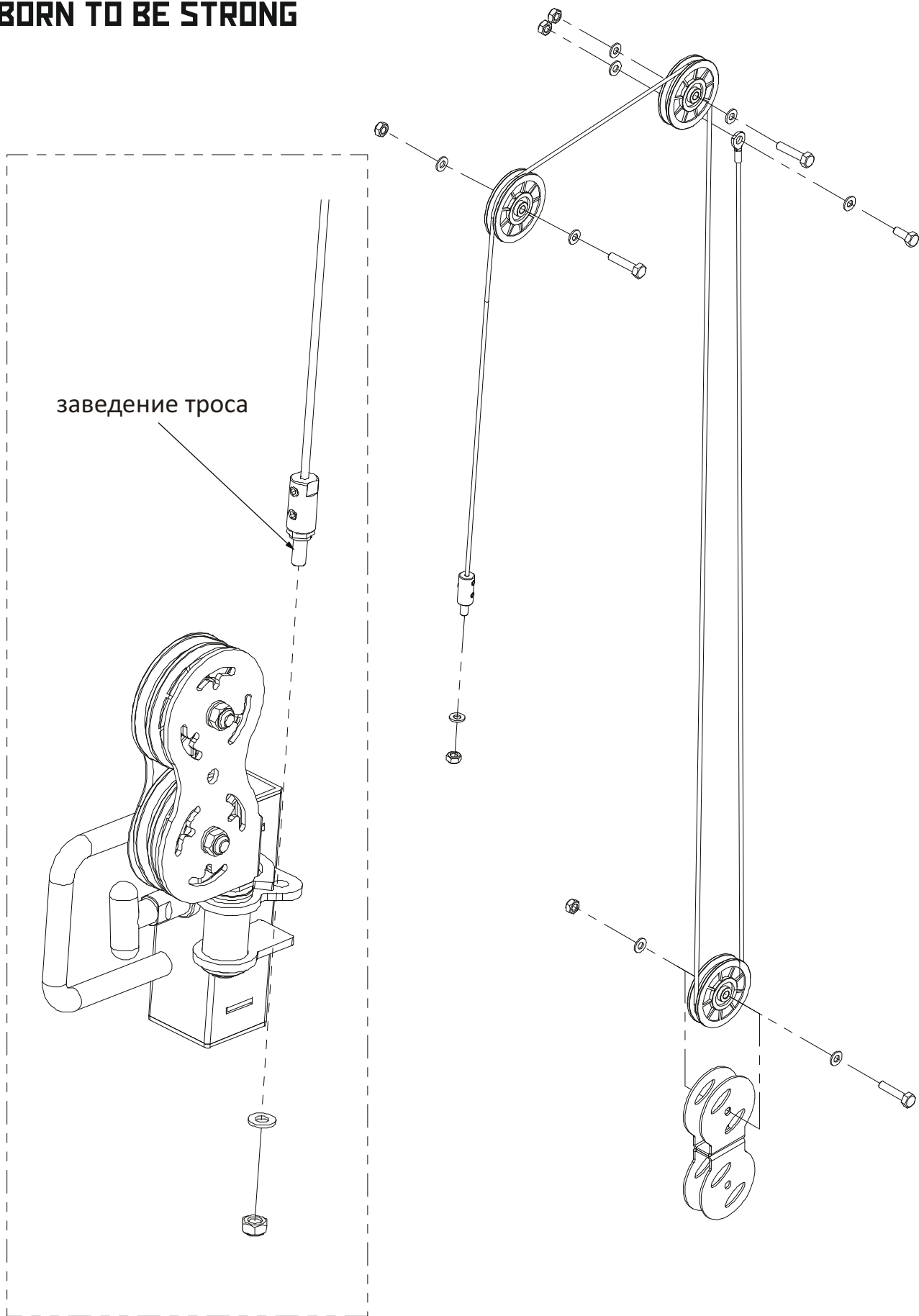


№.	Параметр	Кол-во
9	Φ10	18
10	M10	10
33	M10*25	2
38	Φ95*Φ10.5*25.4	6
40		2
41	M10*45	6
58	L=3542mm	2

инструкция по сборке

REBEL

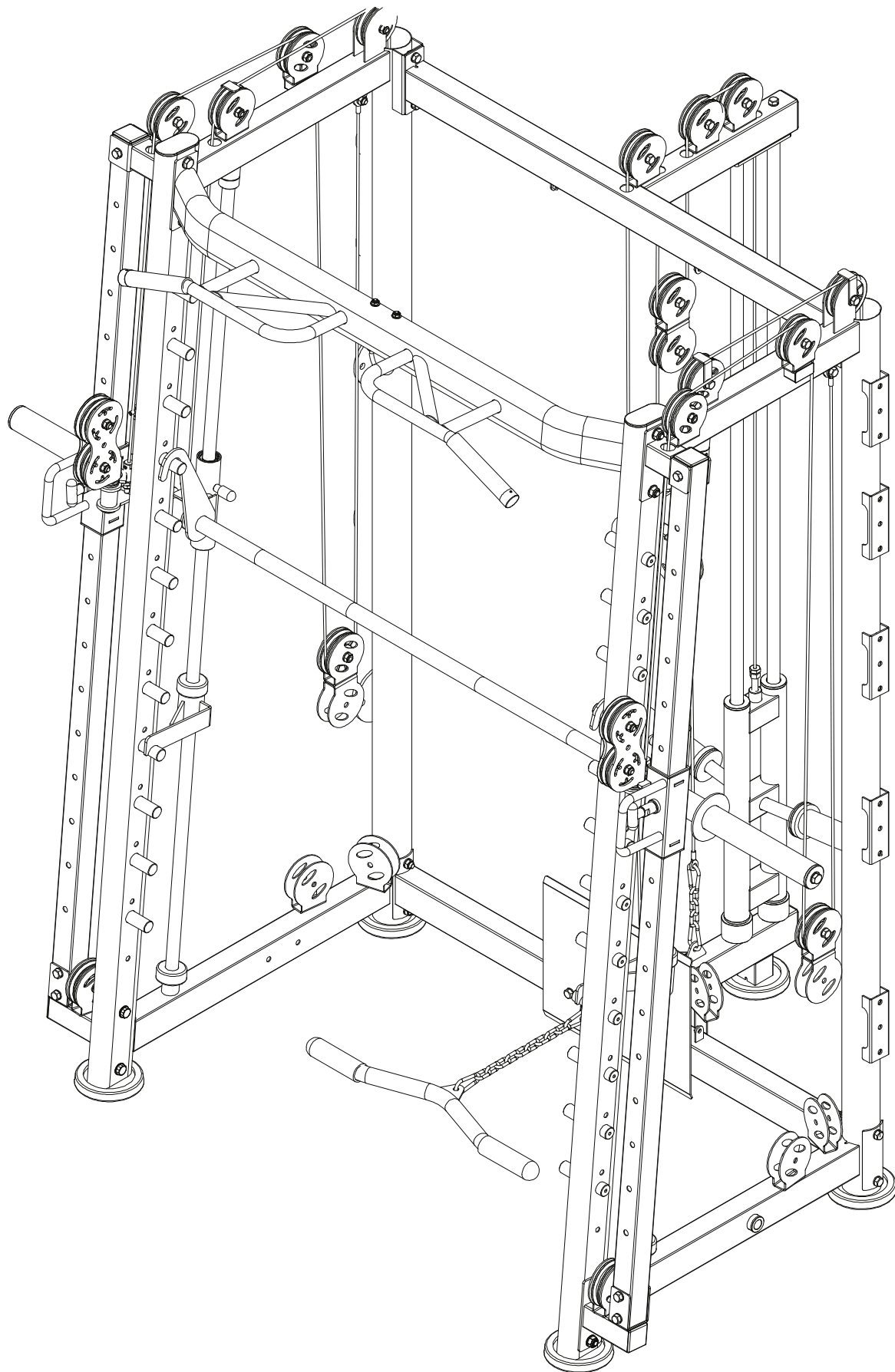
BORN TO BE STRONG



инструкция по сборке

REBEL

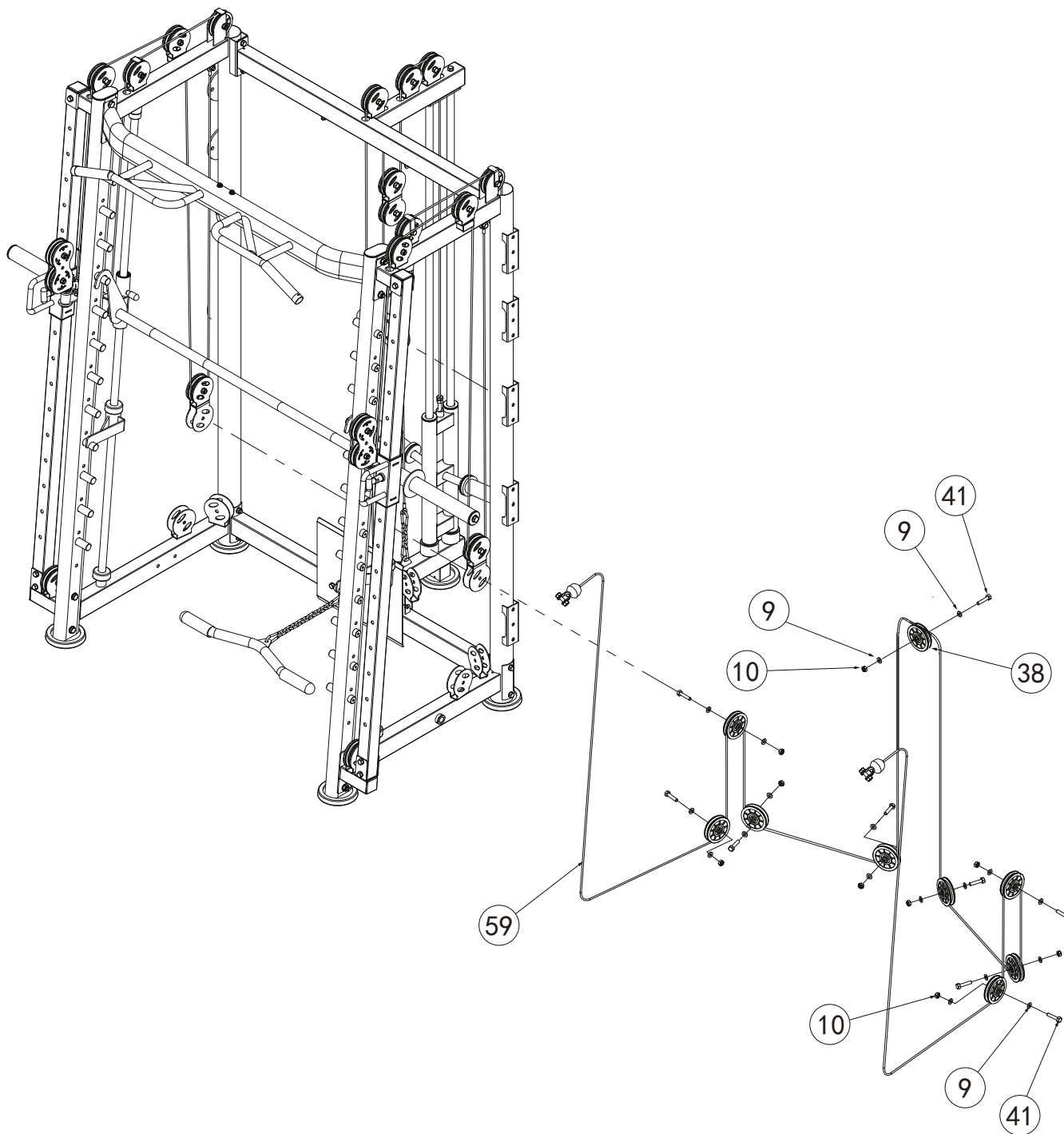
BORN TO BE STRONG



инструкция по сборке

REBEL

BORN TO BE STRONG

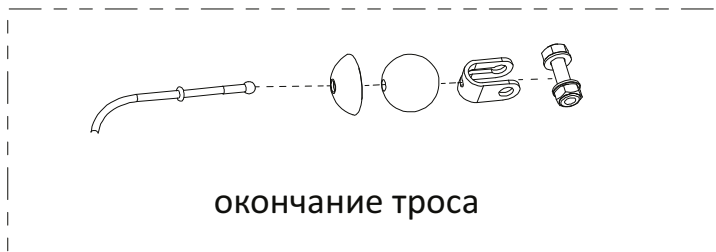
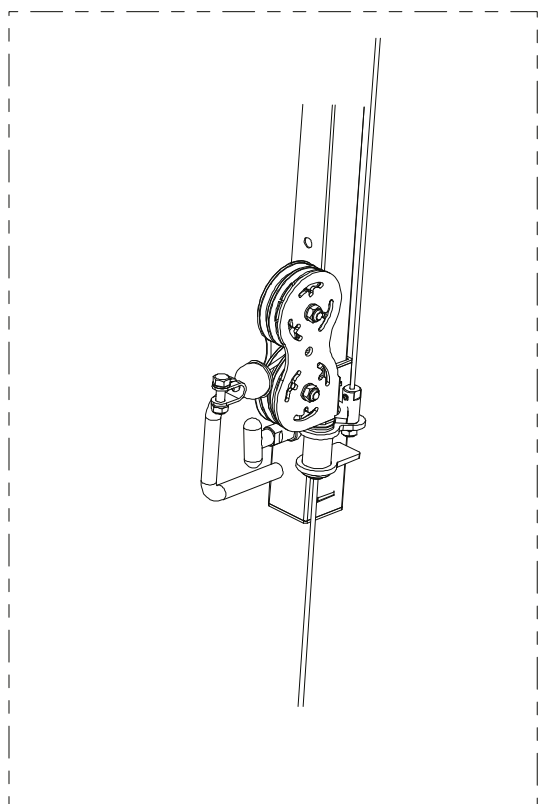
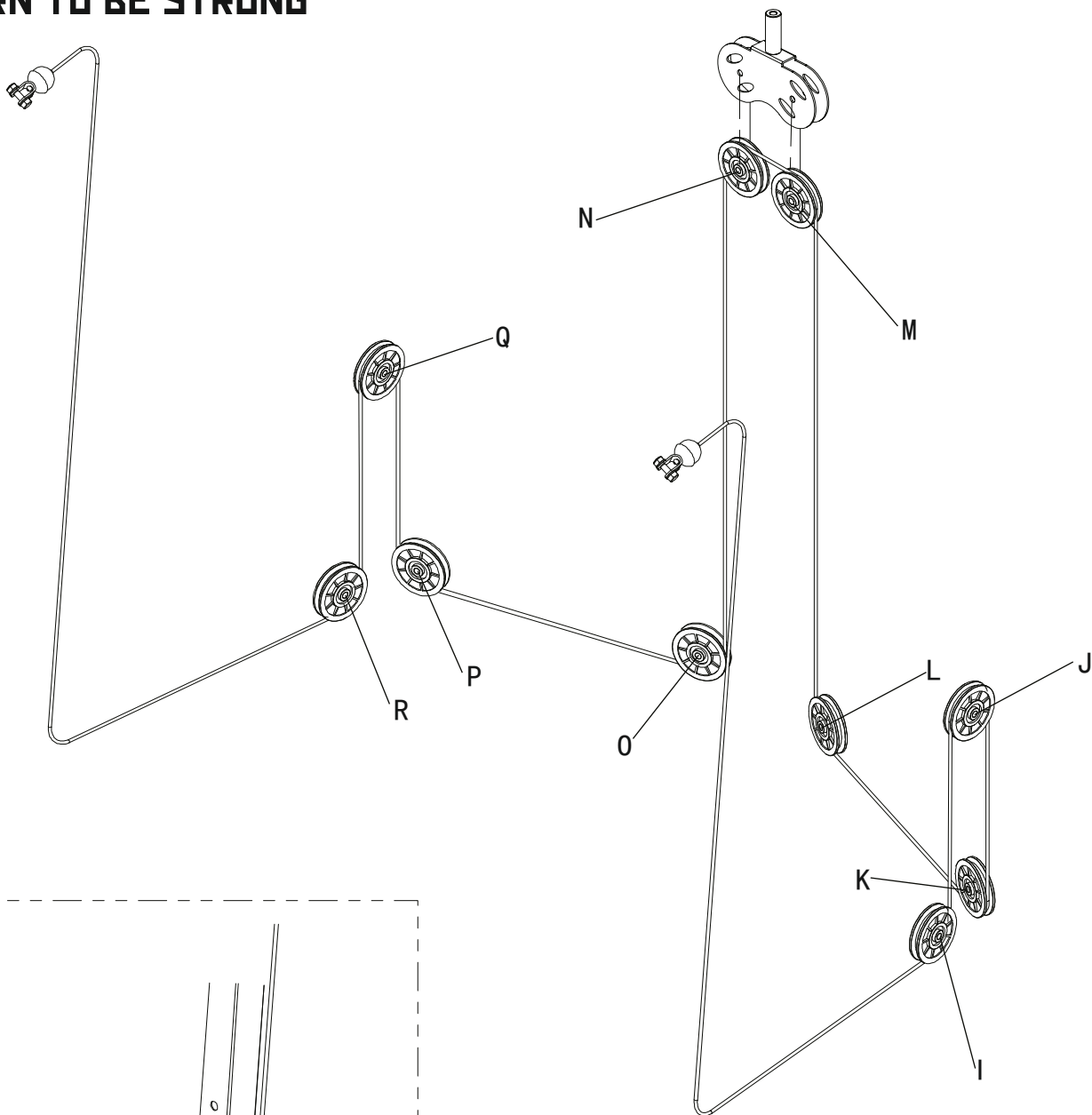


No.	Параметр	Кол-во
9	Φ10	18
10	M10	9
38	Φ95*Φ10.5*25.4	9
41	M10*45	9
59	L=10690mm	1

инструкция по сборке

REBEL

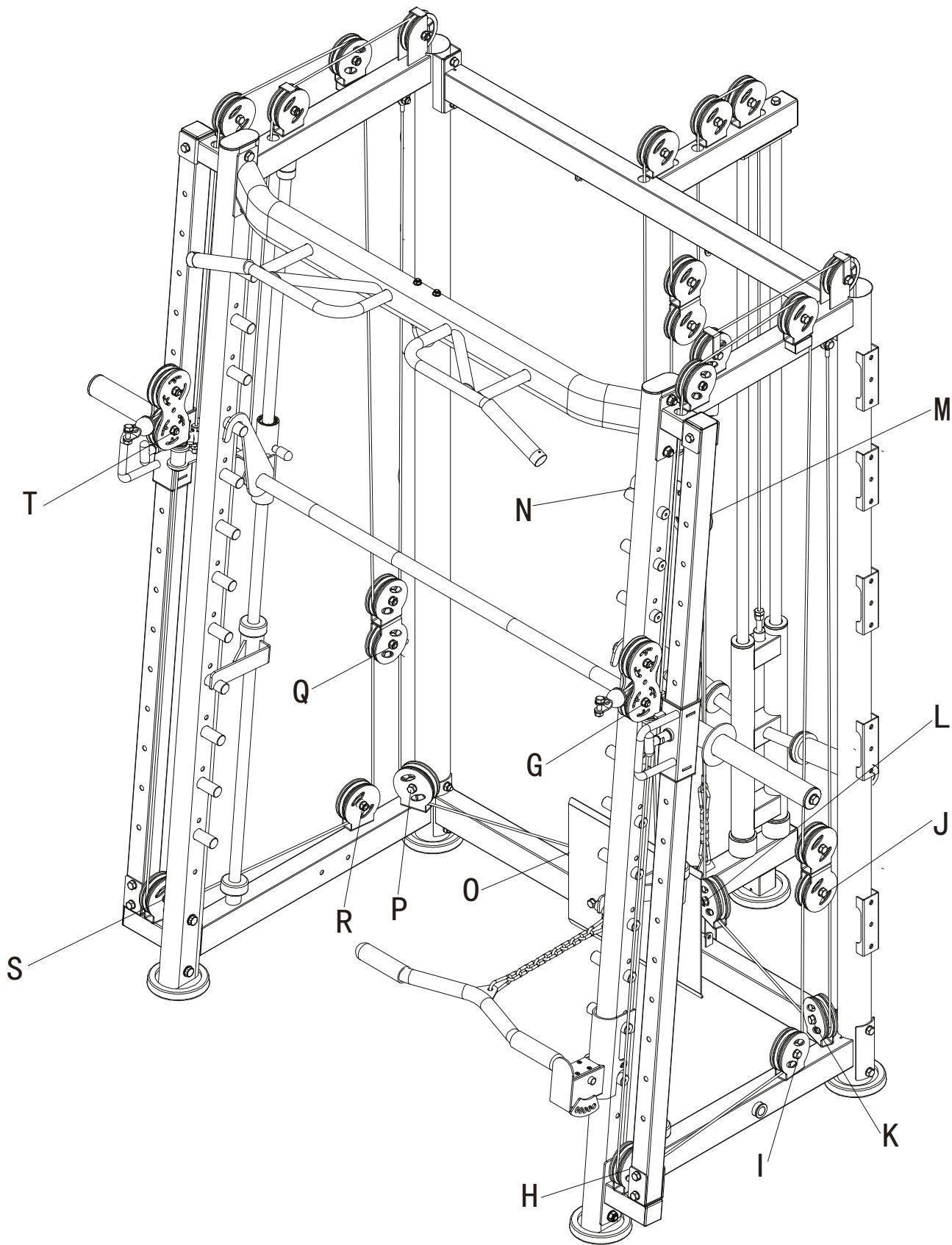
BORN TO BE STRONG



окончание троса

REBEL

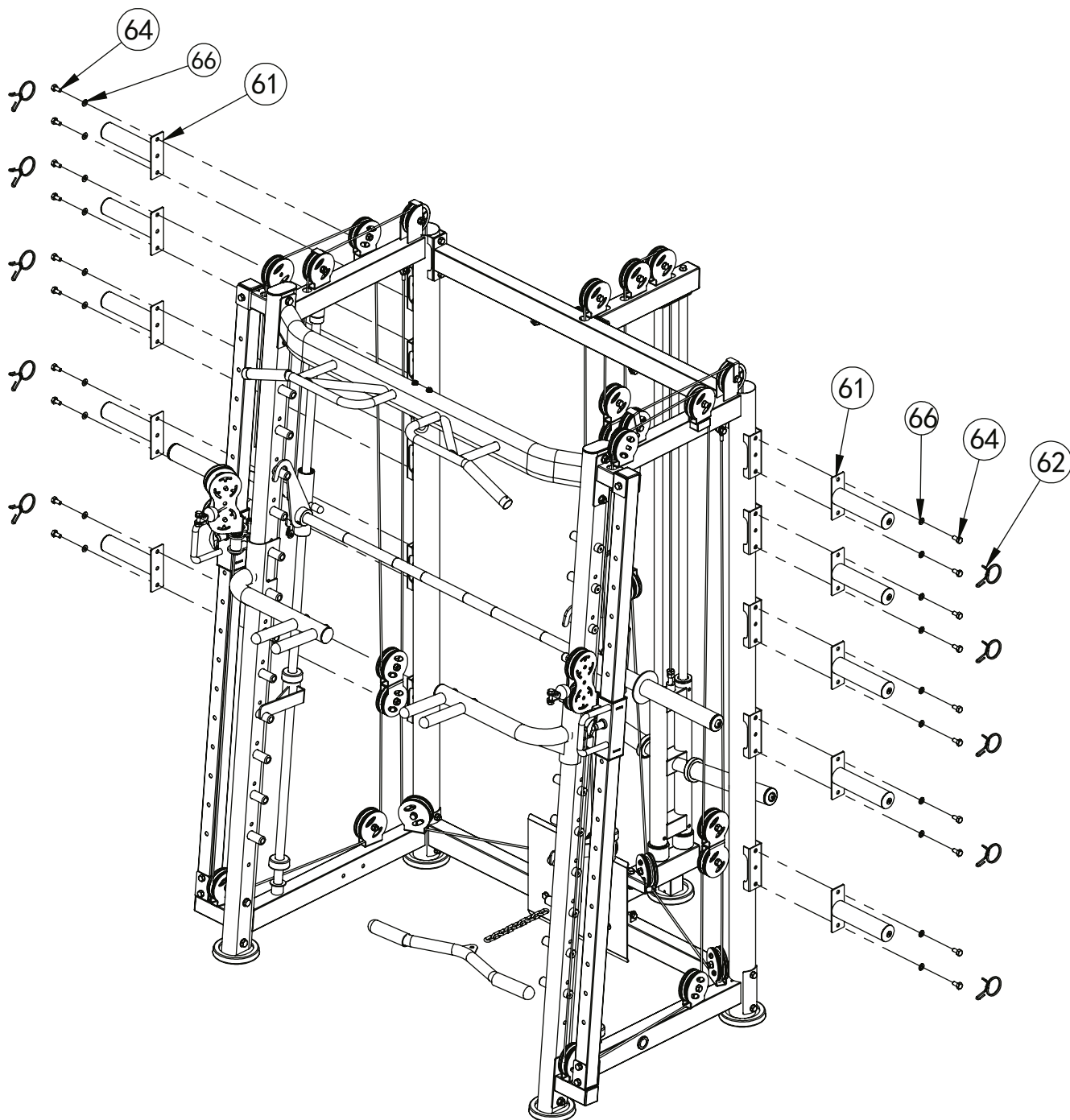
BORN TO BE STRONG



инструкция по сборке

REBEL

BORN TO BE STRONG

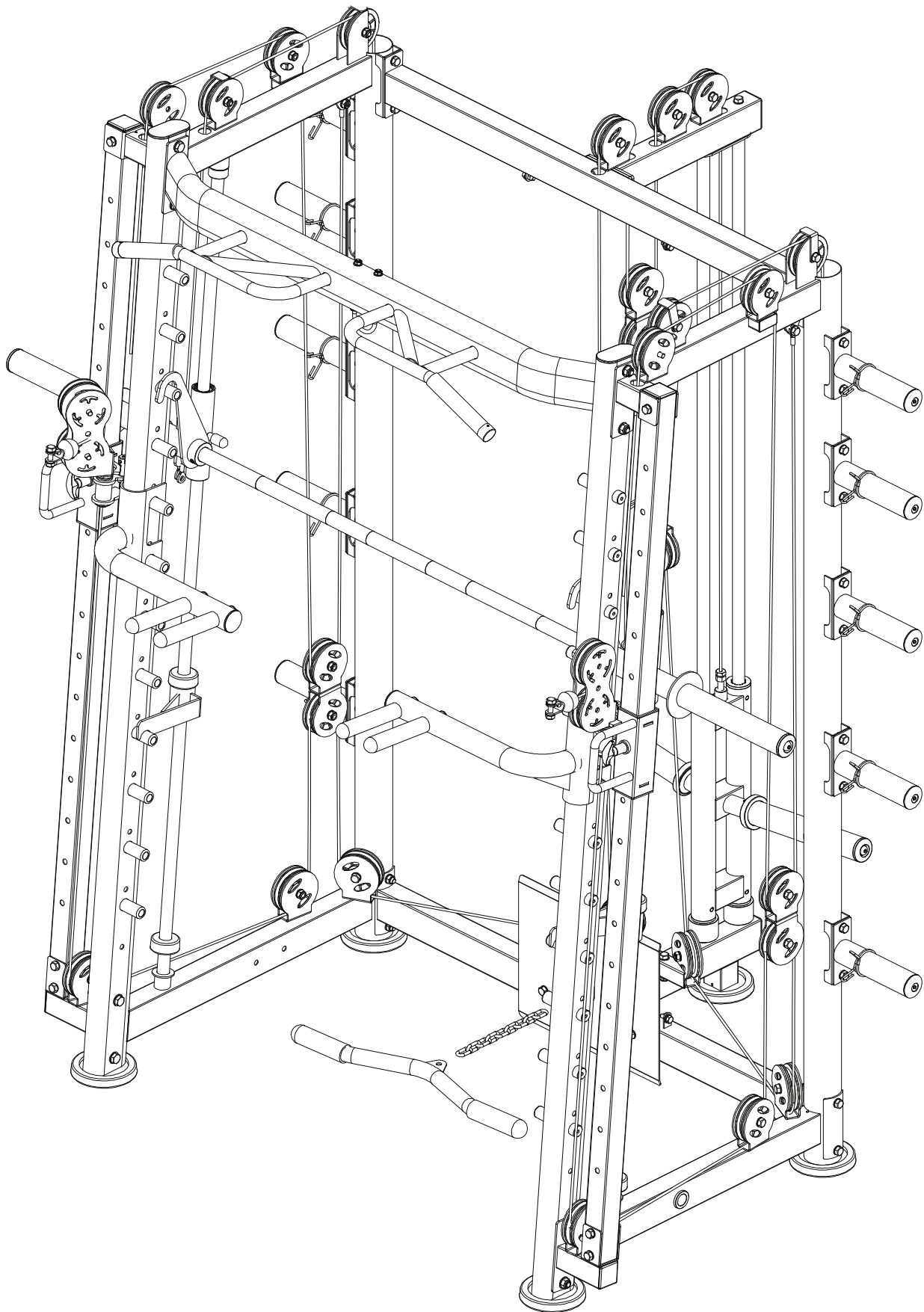


No.	Параметр	Кол-во
61		10
62		14
64	M8*20	20
66	Φ8	20

инструкция по сборке

REBEL

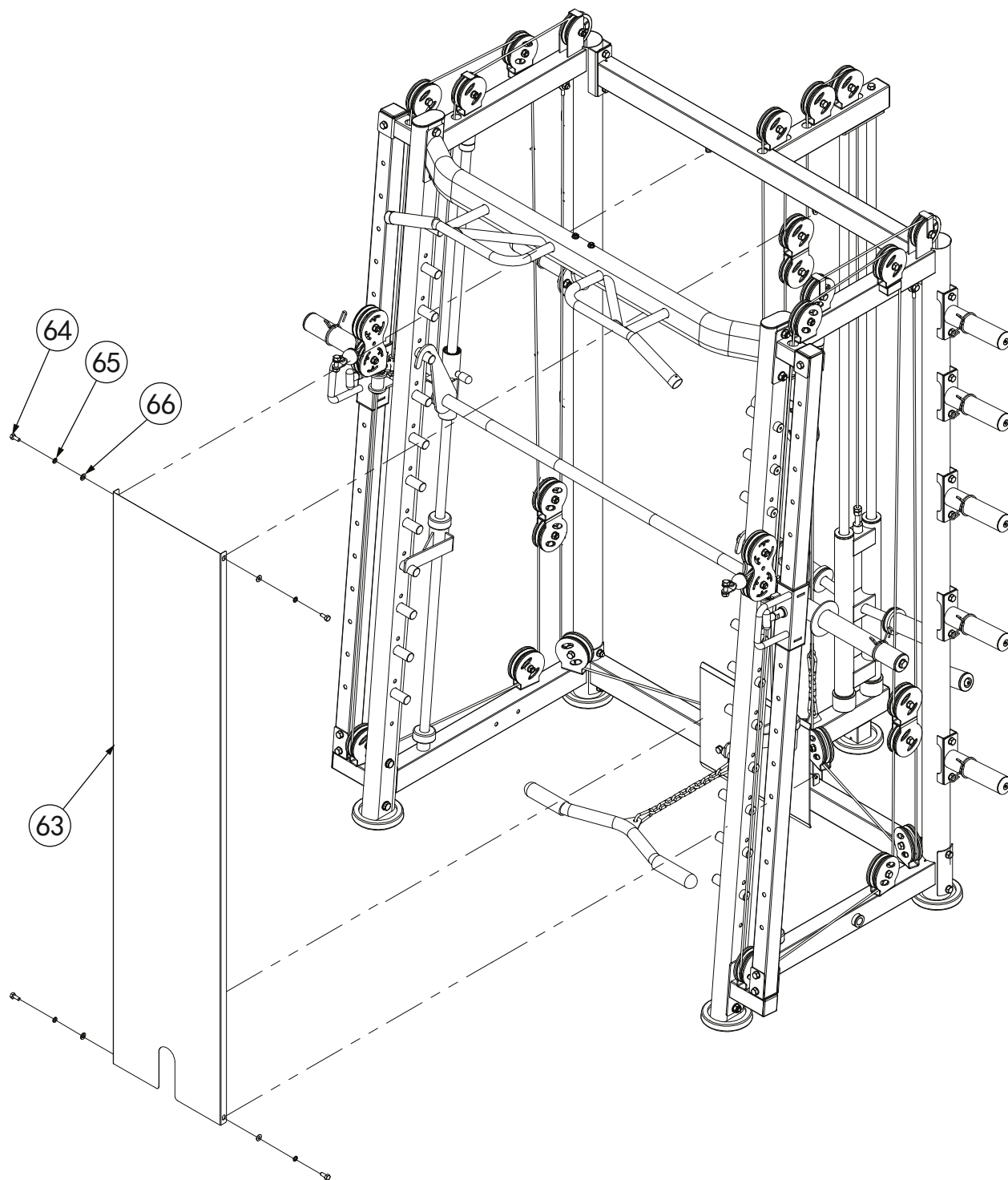
BORN TO BE STRONG



инструкция по сборке

REBEL

BORN TO BE STRONG

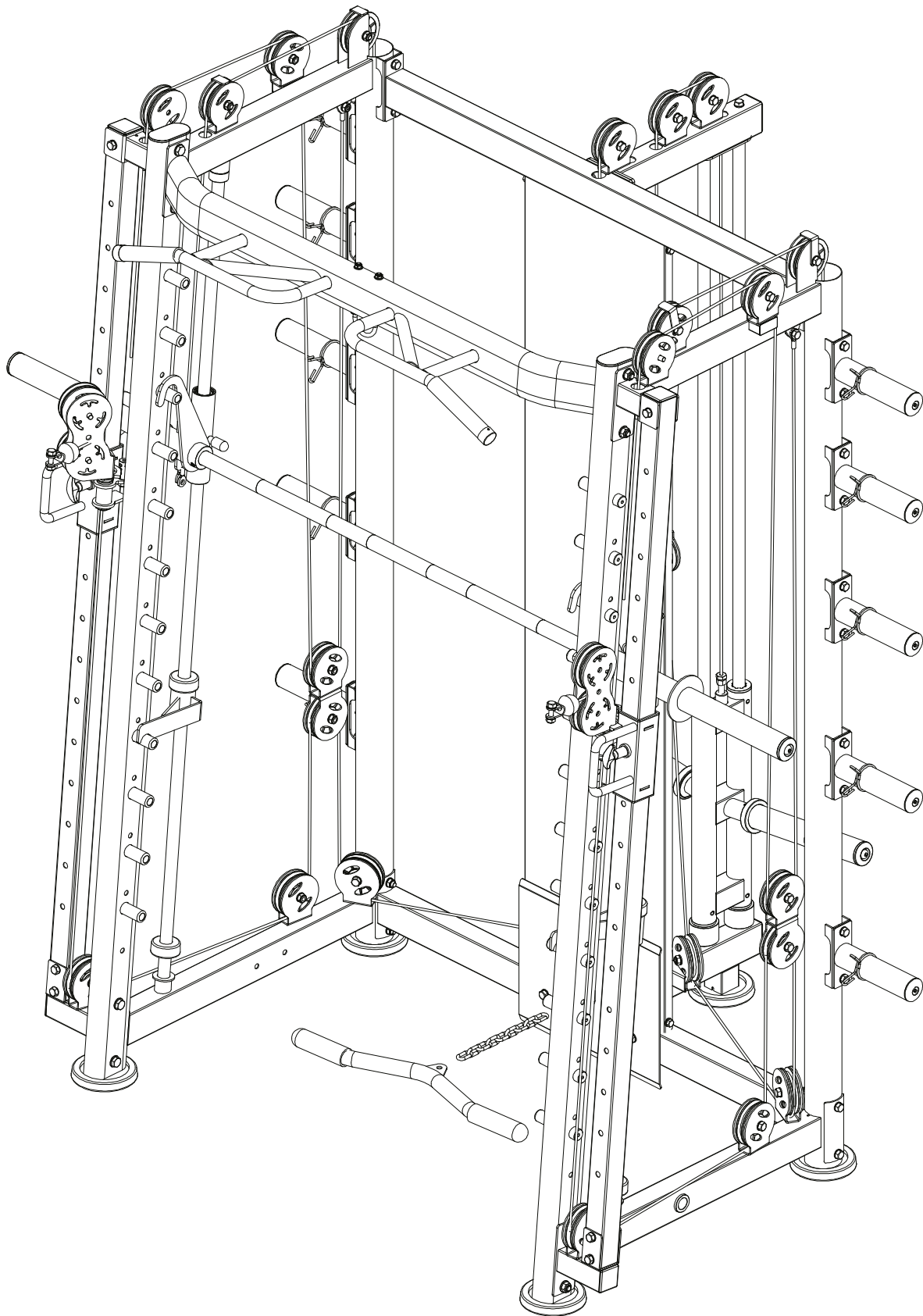


No.	Параметр	Кол-во
63		1
64	M8*20	4
65	Φ8	4
66	Φ8	4

инструкция по сборке

REBEL

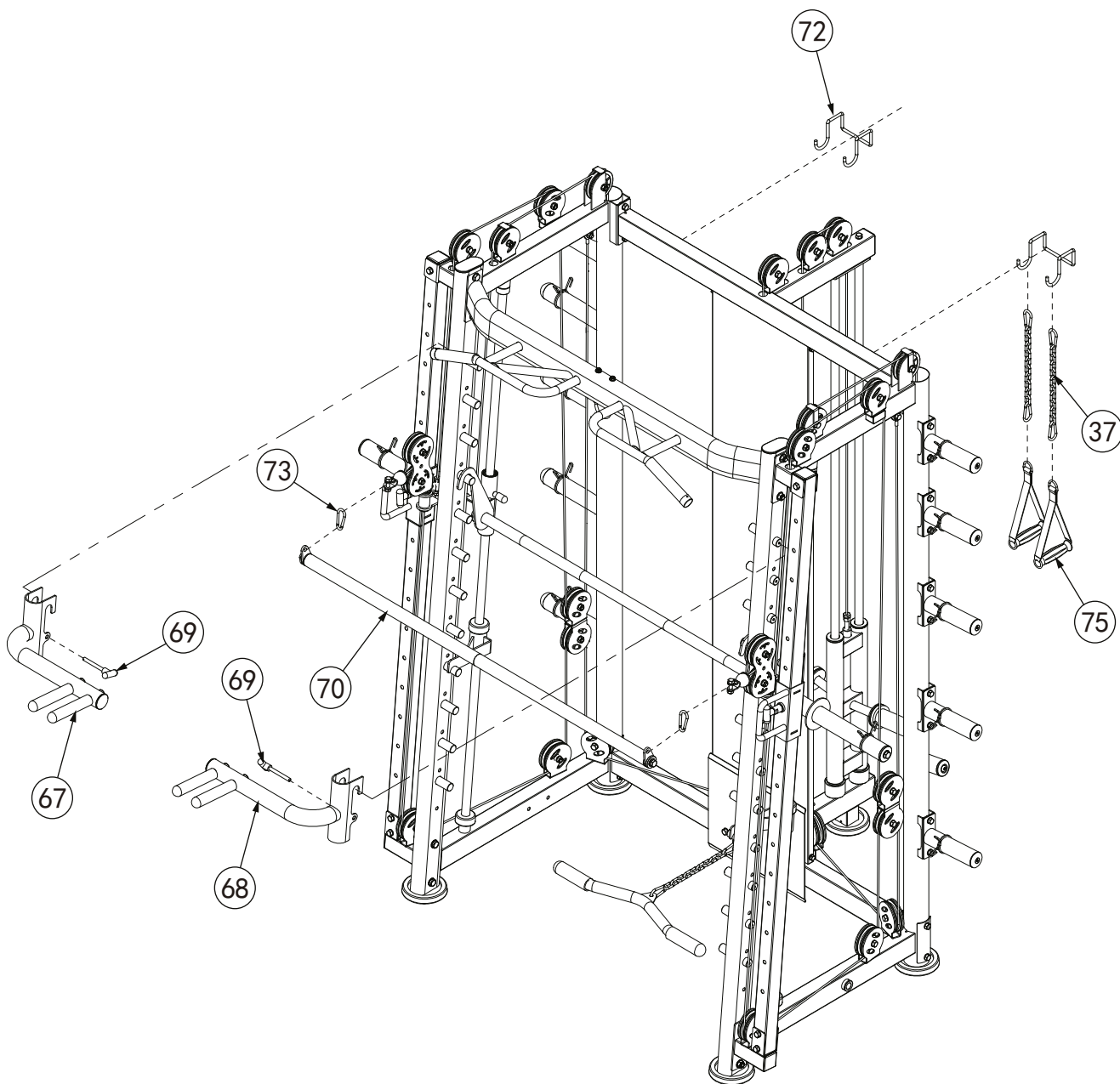
BORN TO BE STRONG



инструкция по сборке

REBEL

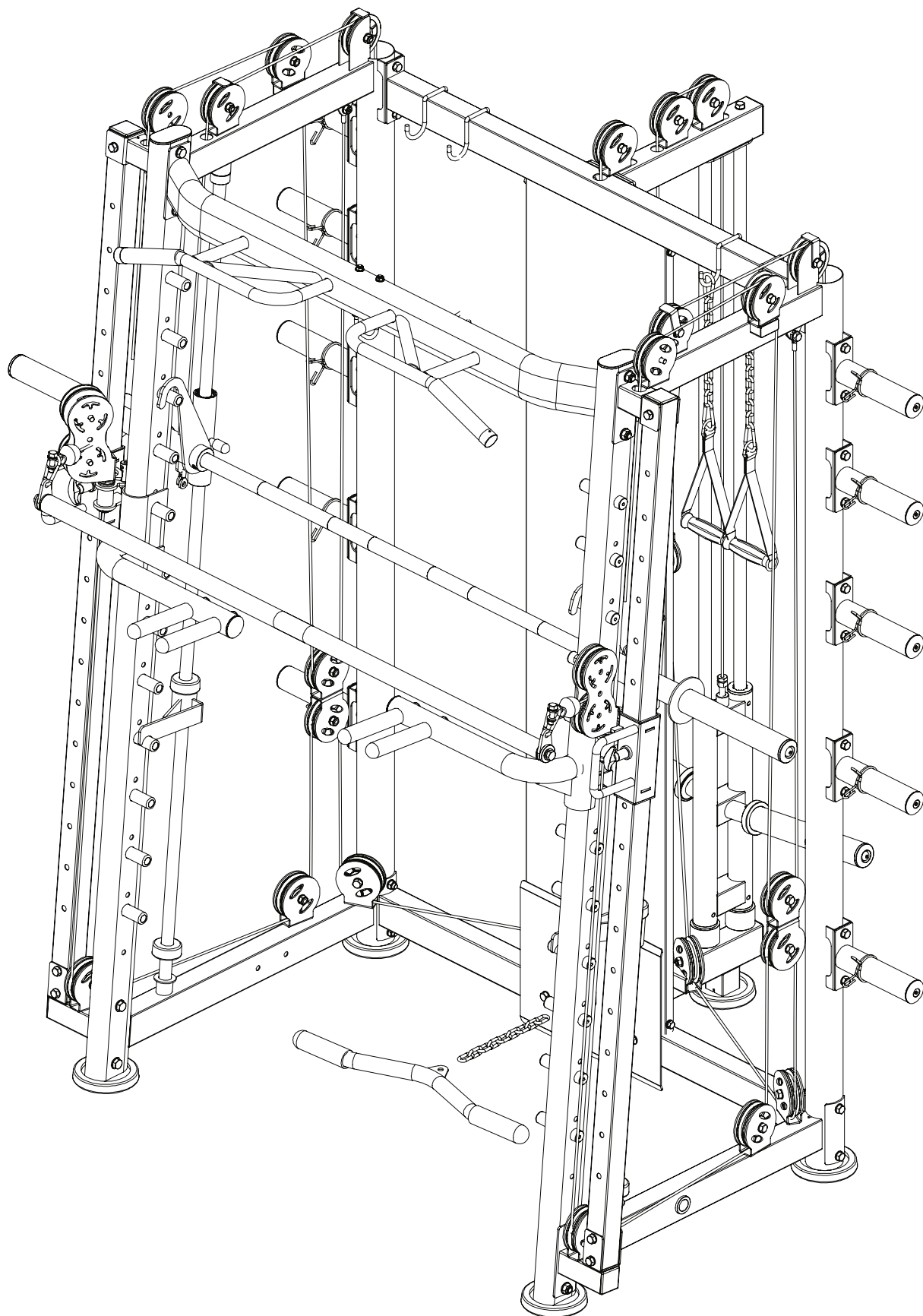
BORN TO BE STRONG



№.	Параметр	Кол-во
37		2
67		1
68		1
69	Φ10*75	2
70		1
72		2
73		2
75		2

REBEL

BORN TO BE STRONG



инструкция по сборке