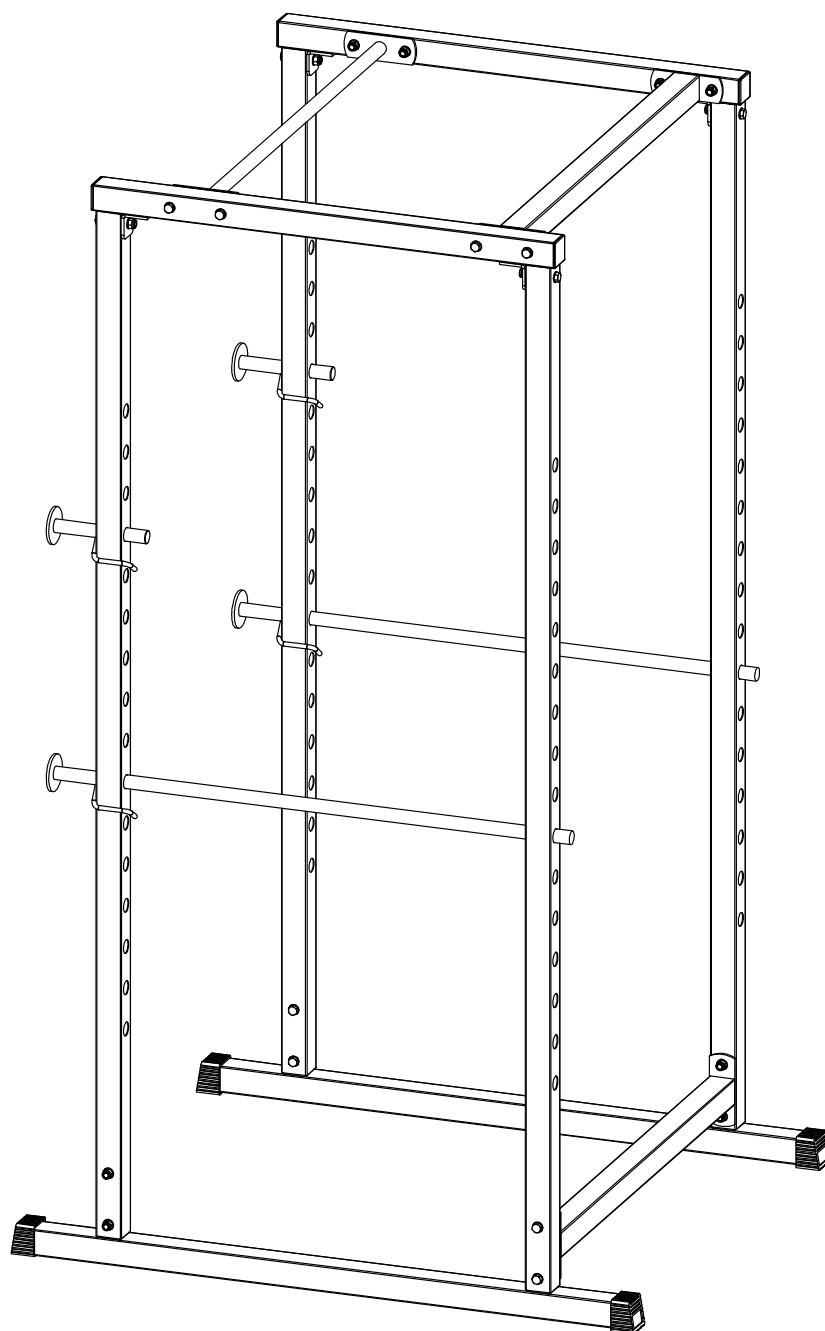




РАМА СИЛОВАЯ

Артикул: D100559



СОДЕРЖАНИЕ

Стр. 2	Содержание
Стр. 3 - 4	Меры предосторожности
Стр. 5	Технические характеристики
Стр.6	Перечень деталей
Стр.7	Спецификация
Стр. 8-11	Инструкция по сборке
Стр. 12	Чистка/Техническое обслуживание/Утилизация
Стр. 13	Гарантия
Стр. 14-15	Рекомендации к тренировкам
Стр. 16	Разминка/растяжка
Стр. 17-18	Для заметок

Общая информация

Убедитесь, что все пользователи тренажёра ознакомлены с инструкциями и придерживаются их. Руководство пользователя является важным элементом при работе с тренажёром, поэтому храните документ в безопасном месте, чтобы всегда можно было обратиться к нему в случае необходимости. Несоблюдение инструкций по сборке и использованию тренажёра может стать причиной серьёзных травм или повреждения оборудования, и не покрывается гарантией. Производитель и поставщик оборудования не несут ответственности за нарушения пользователями установленных правил и рекомендаций.

Меры предосторожности

Перед любой программой тренировок сначала проконсультируйтесь с врачом, чтобы убедиться в отсутствии противопоказаний к занятиям. Это особенно важно для тех, у кого предрасположенность к высокому кровяному давлению или сердечным заболеваниям, курящим людям, тем, кто имеет высокий уровень холестерина, избыточный вес и/или не занимался регулярно спортом в течение последнего года. Если вы принимаете лекарства, влияющие на частоту сердечных сокращений, консультация врача обязательна. Также обратите внимание, что чрезмерные физические нагрузки могут серьезно навредить вашему здоровью. Если во время тренировки вы почувствуете слабость, головокружение, тошноту или обнаружите у себя какие-либо другие болезненные симптомы, незамедлительно прекратите тренировку и сделайте передышку. В случае необходимости обратитесь к врачу.

Обратите внимание, что спортивное оборудование – это не игрушка. Заниматься на тренажёре может только один человек одновременно, если в руководстве не указано иное. Тренажёр следует использовать только по его прямому назначению и только теми пользователями, кто ознакомлен с соответствующими инструкциями. Дети и люди с ограниченными возможностями могут заниматься на тренажёре только в присутствии человека, который может оказать им помощь или дать совет. Не подпускайте детей к тренажёру. Если дети находятся в непосредственной близости к тренажёру, не оставляйте их без присмотра. Во время занятий на тренажёре посторонние люди не должны близко подходить к тренировочной зоне, чтобы избежать случайных травм.

Для занятий на тренажёре надевайте соответствующую спортивную одежду и обувь. Избегайте мешковатой или слишком длинной одежды, части которой могут попасть в подвижные элементы тренажёра. Для обеспечения стопе большого комфорта выбирайте спортивную обувь с нескользящей подошвой, которая обеспечивает надежное сцепление с поверхностью.

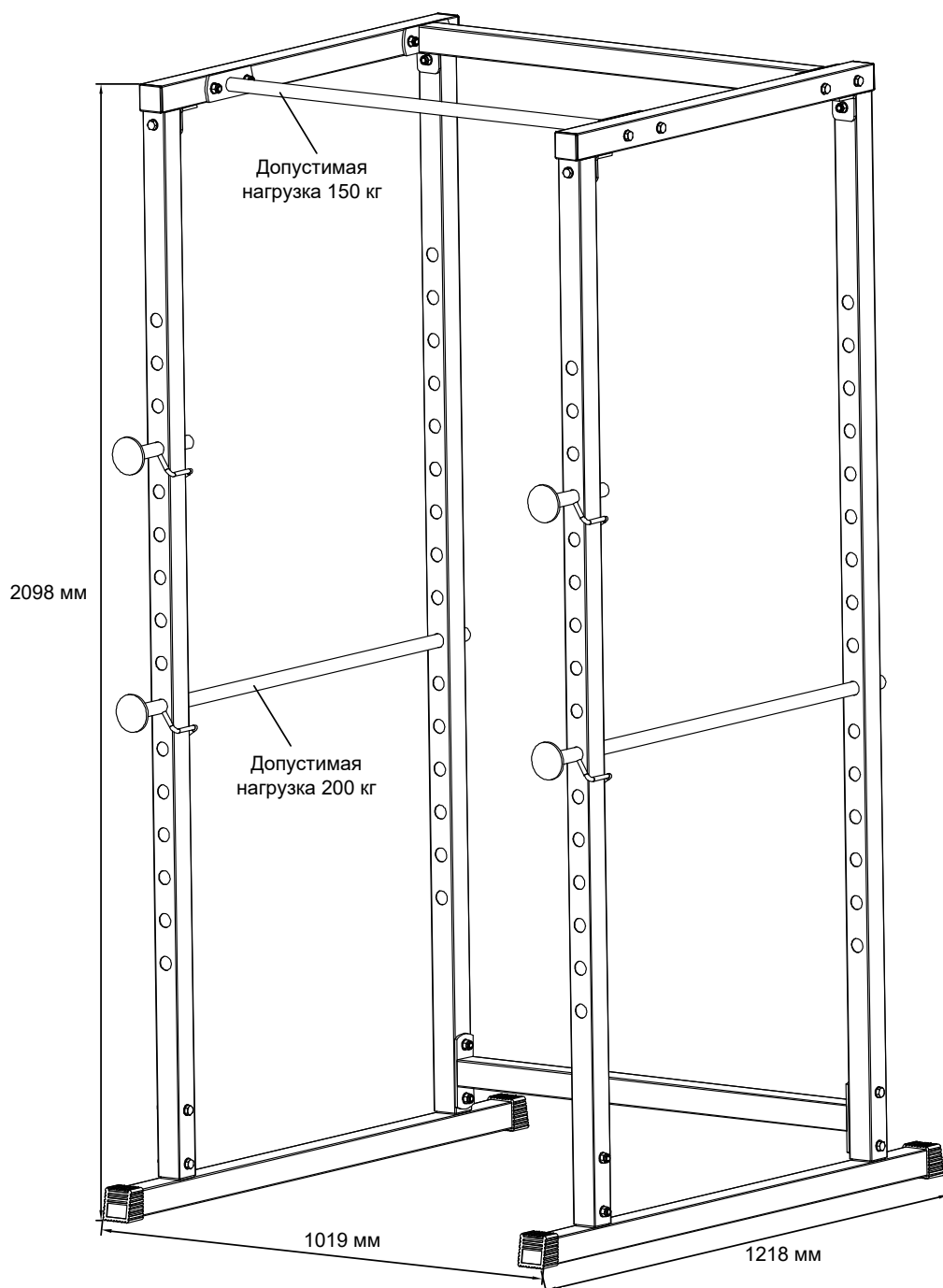
Сборка

Перед началом сборки сверьте наличие всех деталей по списку. Обратите внимание, что некоторые детали могут быть уже установлены на заводе-изготовителе. Не допускайте детей и животных в зону сборки - инструменты, упаковочные материалы (например, фольга) или мелкие детали могут представлять опасность травмирования или удушья. Убедитесь, что у вас достаточно свободного пространства, чтобы перемещать тренажёр во время сборки. Перед первым занятием проверьте надёжность креплений. Регулярно выполняйте осмотр тренажёра, чтобы обеспечить безопасную работу с оборудованием.

Расположение

Размещать тренажёр следует на ровной, устойчивой и сухой поверхности. Небольшие неровности можно компенсировать регулируемыми частями тренажёра (при наличии). Чтобы защитить рабочую поверхность от деформации и загрязнений, рекомендуется под тренажёр разместить защитный мат. Перед началом занятий уберите все посторонние предметы из тренировочной зоны. Использовать тренажёр на открытом воздухе или в помещениях с повышенной влажностью запрещено.

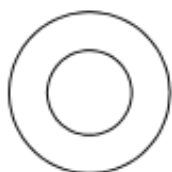
ТЕХНИЧЕСКИЕ ХАРАКТЕРИСТИКИ



Максимально допустимая нагрузка 200 кг

ПЕРЕЧЕНЬ ДЕТАЛЕЙ

Шайба $\phi 10$



40 шт.

Шестигранная
гайка M10



20 шт.

Болт с шестигранной
головкой M10*70



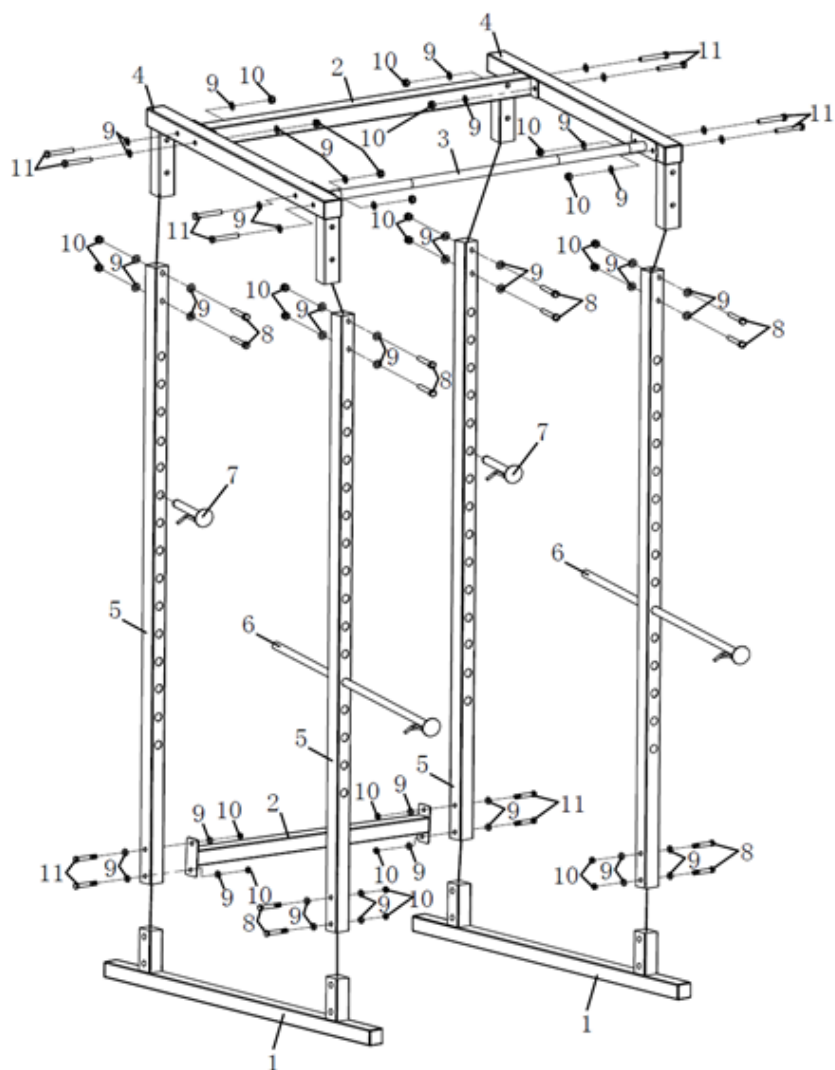
16 шт.

Болт с шестигранной
головкой M10*65



4 шт.

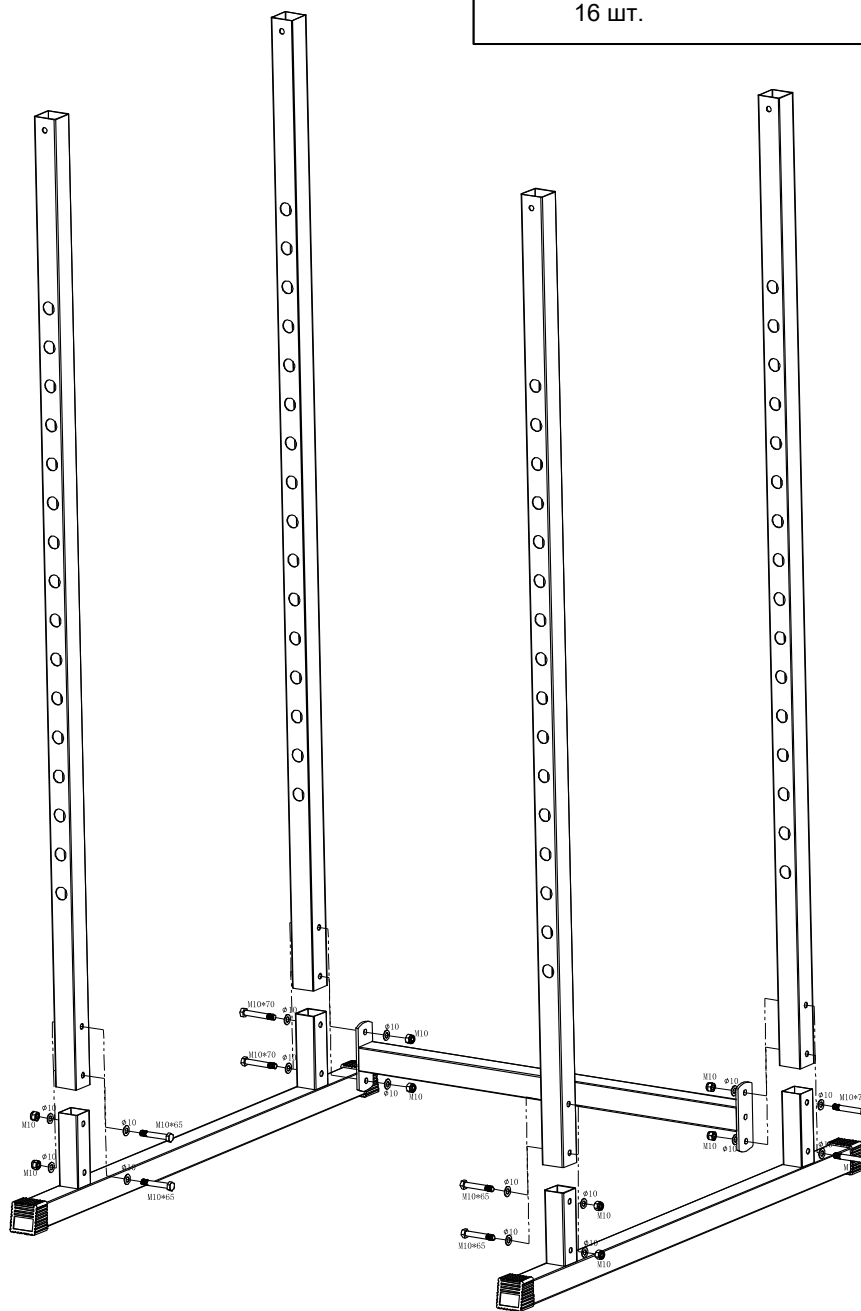
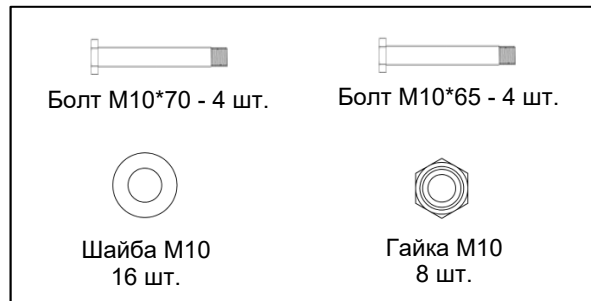
СПЕЦИФИКАЦИЯ



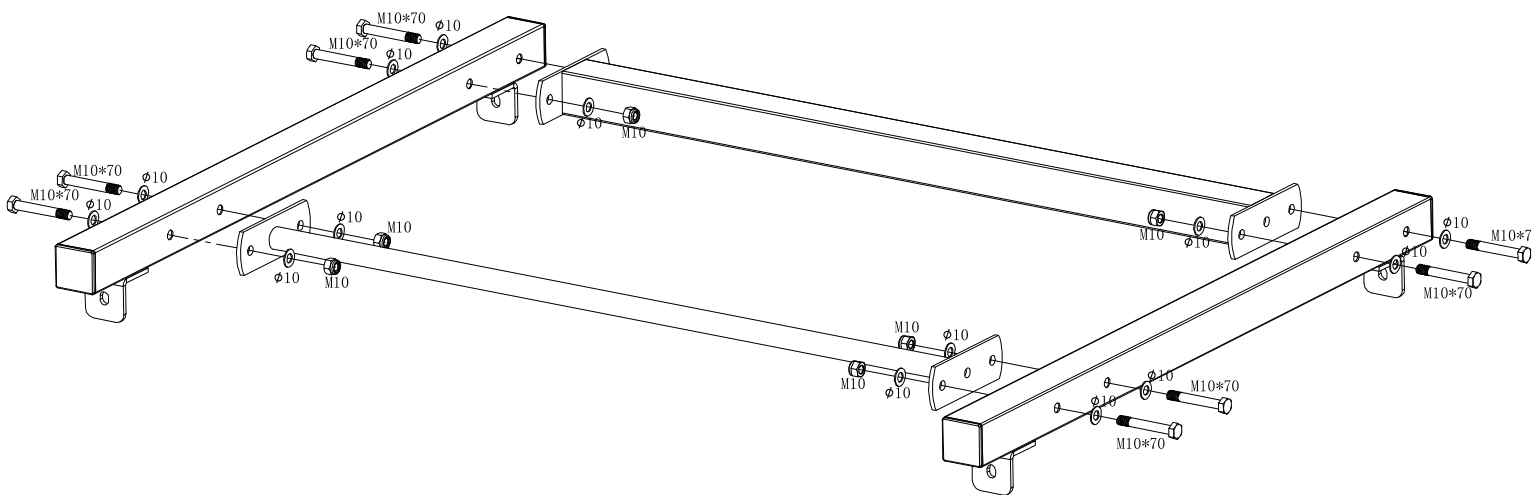
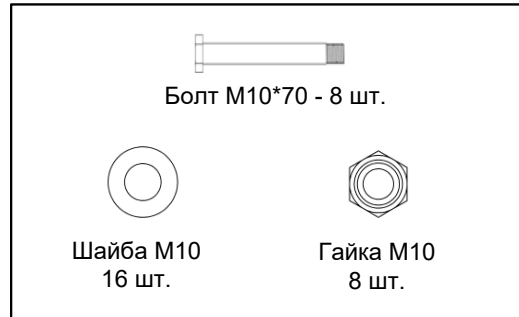
№	Наименование	Кол-во
1	Стабилизатор	2
2	Нижняя соединительная перекладина	2
3	Турник	2
4	Верхняя соединительная перекладина	2
5	Стойка	2
6	Предохранительная штанга	2
7	Предохранитель	2
8	Болт с шестигранной головкой M10*65	12
9	Плоская шайба M10	48
10	Контргайка M10	24
11	Болт с шестигранной головкой M10*70	12

ИНСТРУКЦИЯ ПО СБОРКЕ

1.

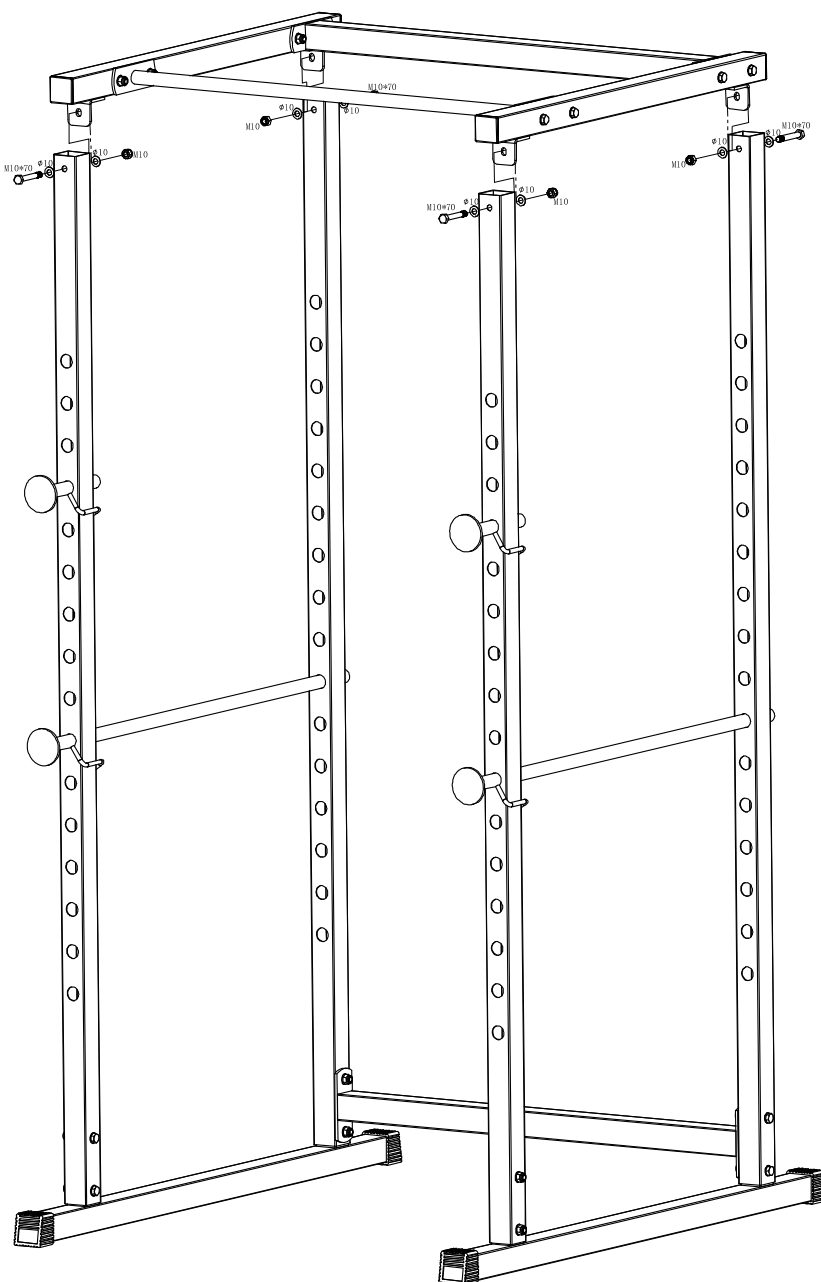
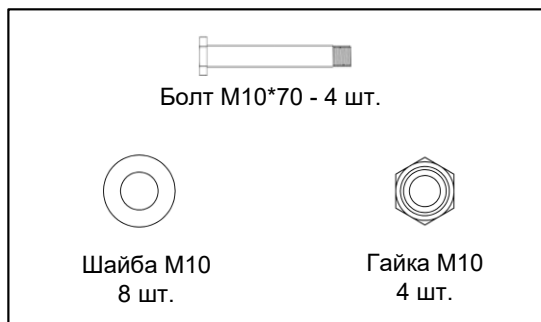


2.

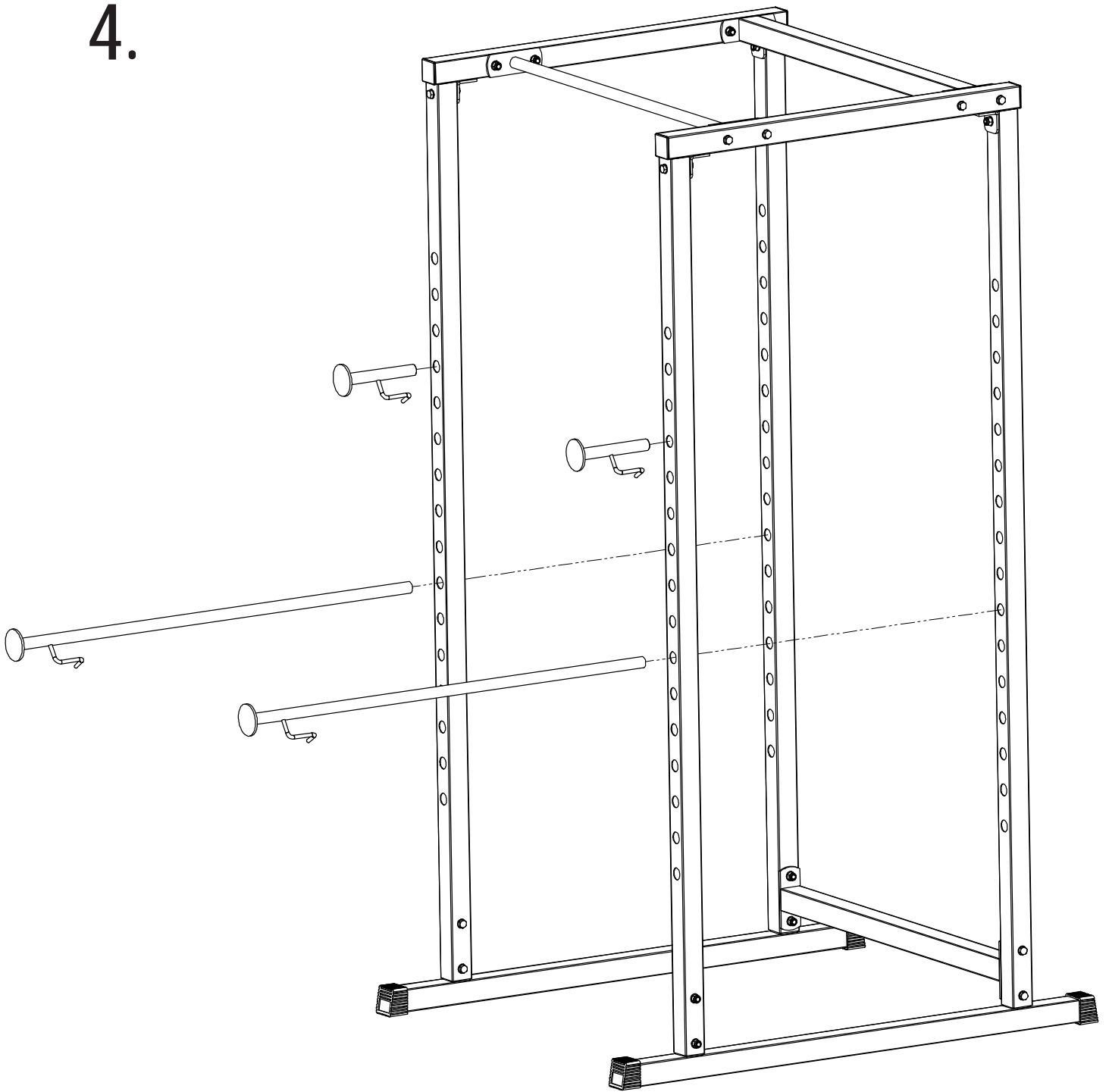


ИНСТРУКЦИЯ ПО СБОРКЕ

3.



4.



Чистка

Для чистки тренажёра используйте тряпку, смоченную водой. Не используйте бензин, растворитель и другие агрессивные чистящие средства, так как это может привести к повреждению поверхности. Тренажёр предусмотрен только для домашнего использования. Хранить и использовать тренажёр следует внутри помещений. Содержите оборудование в чистоте, избегайте попадания влаги. Гарантия не распространяется на повреждения, вызванные попаданием на тренажёр пота и других жидкостей.

Техническое обслуживание

Рекомендуется регулярно проверять крепёжные элементы тренажёра и подвижные детали. Заниматься на тренажёре следует только в том случае, когда оборудование в исправном состоянии. При необходимости ремонта или заказа запасных деталей обратитесь за помощью в сервисную службу. **ВНИМАНИЕ:** Возобновить работу с тренажёром можно только по завершению ремонта.

Утилизация

Упаковочные материалы, разряженные батарейки и другие детали тренажёра нельзя выбрасывать вместе с бытовыми отходами. Для сохранения окружающей среды такие компоненты следует выбрасывать в предназначенные для этого контейнеры или сдавать в подходящие пункты сбора. Пожалуйста, используйте правила утилизации, установленные для сбора отходов данного типа в вашем регионе.

ГАРАНТИЯ

Гарантия на тренажёр составляет 24 месяца (при условии, что оборудование новое) и отсчитывается с даты поставки или выставления счёта. В течение гарантийного срока любые неисправности устраняются бесплатно. При обнаружении дефекта немедленно сообщите об этом продавцу. Продавец оставляет за собой право выбрать способ выполнения гарантийных обязательств - путём заказа запасных деталей или полной замены оборудования. В первом случае, когда поставщик предоставляет оригинальные запчасти к тренажёру, замена дефектной детали производится без потери гарантии. Ремонт на территории покупателя не допускается.

Тренажёр предназначен только для домашнего/бытового использования. Нарушение этого правила и использование оборудования в коммерческих целях приводит к уменьшению срока гарантии или её полной потере. Гарантия распространяется только на повреждения, вызванные дефектными материалами или недочётами на производстве. Если же износ деталей или повреждения вызваны неправильным использованием тренажёра, несоблюдением инструкций или самостоятельным вмешательством без предварительной консультации с сервисной службой, то гарантия аннулируется. При возможности сохраните оригинальную упаковку в течение гарантийного срока, чтобы надлежащим образом упаковать товар в случае возврата. Не отправляйте товар на наш адрес. Любые претензии в рамках установленной гарантии не влечет за собой продление гарантийного срока. Иски о возмещении ущерба, возникшего за пределами устройства (если иное не предусмотрено законом) не рассматриваются.

Подготовка к занятиям

Перед началом занятий убедитесь не только в том, что оборудование в исправном состоянии, но и в том, что вы сами готовы к такому виду нагрузок. При длительном перерыве в тренировках обязательно обратитесь за консультацией к врачу и сдайте необходимые анализы. Это особенно важно для лиц старше 35 лет, а также для людей с избыточным весом и/или имеющих проблемы с сердечно-сосудистой системой. На основании полученных данных врач не только определит, есть ли у вас противопоказания, но и даст рекомендации по составлению тренировочной программы и самим тренировкам.

Составление плана тренировок

Для того, чтобы занятия были эффективными и мотивирующими для вас, составьте для начала план тренировок. Включите тренировки в свой обычный распорядок дня как неотъемлемый элемент. При хаотичных и не спланированных занятиях вы рискуете сильно нагрузить свой организм или наоборот, вообще не приступить к выполнению задачи. Планирование тренировок должно выполняться не на день вперёд, а на долгосрочную перспективу. Обеспечьте себя дополнительной мотивацией. Отличным вариантом является музыка. Слушайте во время тренировки свои любимые композиции. Также обязательно предусмотреть награды за свои достижения. Ставьте реалистичные цели, например, похудеть на 1 кг за четыре недели, увеличить тренировочный вес на 10 кг за шесть недель и т.д. Когда цели будут достигнуты, вознаградите себя!

Частота занятий

Эксперты рекомендуют заниматься силовыми и кардиотренировками 3-4 дня в неделю. Безусловно, чем чаще вы тренируетесь, тем быстрее достигнете поставленной цели. Однако при составлении программы обязательно учтите перерывы, необходимые вам, чтобы тело восстановилось от нагрузок. Давайте себе хотя бы один выходной после каждого тренировочного дня.

Поддержание водного баланса в организме

Достаточное потребление жидкости необходимо до и во время тренировки. За 60-минутную тренировку организм теряет до 0,5 литров жидкости. Чтобы компенсировать эту потерю, идеально подойдёт яблочный коктейль, поскольку он содержит электролиты и минералы, которые организм теряет с потом. Смешайте одну треть яблочного сока и две трети минеральной воды. Полученный коктейль (около 330 мл) следует выпить за 30 минут до начала тренировки. Не забывайте пить воду во время самой тренировки.

Разминка

Выполняйте разминку перед каждой тренировкой, чтобы подготовить свои мышцы к нагрузке. Достаточно в течение 5-7 минут выполнить небольшое разминочное упражнение, такое как, например, прыжки на скакалке. Этого достаточно, чтобы разогреться, после чего вы можете приступить к основной части тренировки.

Заминка

Не заканчивайте резко свою тренировку. По завершению основной части уделите ещё 5-7 минут, чтобы выполнить несколько упражнений и восстановить свой организм. Поработайте на велотренажёре, кросс-тренажёре и т.д., постепенно снижая нагрузку. После этого обязательно сделайте растяжку.

Передняя часть бёдер



Обопритесь рукой о стену или тренажёр. Согните левую ногу назад и возьмитесь за неё левой рукой. Колено должно быть направлено строго вниз. Отведите бедро назад, пока не почувствуете легкое растяжение мышцы. Задержитесь в этом положении на 15-20 секунд. Затем плавно отпустите ногу и верните её в исходное положение. Повторите упражнение с правой ногой.

Ноги и поясница



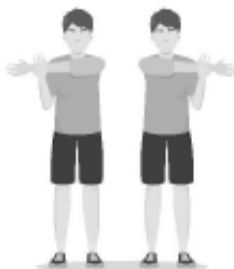
Сядьте на пол, вытянув ноги вперёд. Выпрямите руки и немного наклонитесь вперёд. Постарайтесь ухватиться руками за носки стоп. Задержитесь в этом положении на 15–20 секунд. Затем отпустите стопы и медленно вернитесь в исходное положение.

Мышцы плеч и трицепсы



Поднимите левую руку, уведите её за голову и постарайтесь коснуться правого плеча. Затем правой рукой начните давить на локоть вниз. Контролируйте силу, не давите слишком сильно - вы должны почувствовать легкое натяжение. Задержитесь в этом положении на 15-20 секунд. Затем повторите это упражнение с правой рукой.

Верхняя часть тела



Вытяните левую руку вперёд, затем при помощи правой руки потяните её к правому плечу. Вы должны почувствовать легкое натяжение. Задержитесь в этом положении на 15-20 секунд. Затем повторите это упражнение с правой рукой.

ДЛЯ ЗАМЕТОК

ДЛЯ ЗАМЕТОК