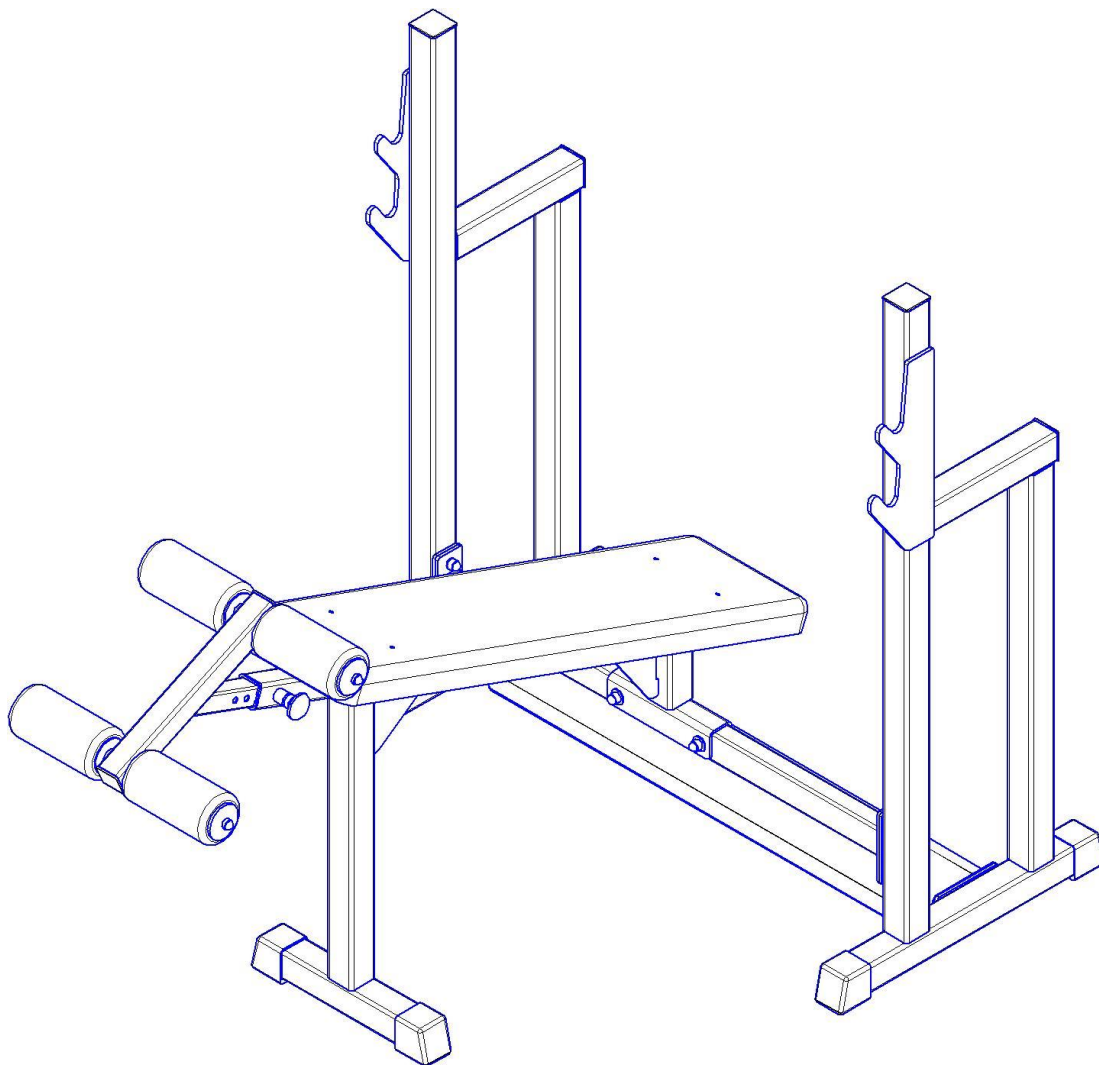




## РУКОВОДСТВО ПО ЭКСПЛУАТАЦИИ

Тренажер "Скамья для жима под отрицательным углом" AF 564.02.NN



**Внимание! Перед использованием тренажера ознакомьтесь со всеми инструкциями и предупреждениями!**

## ОСНОВНЫЕ СВЕДЕНИЯ

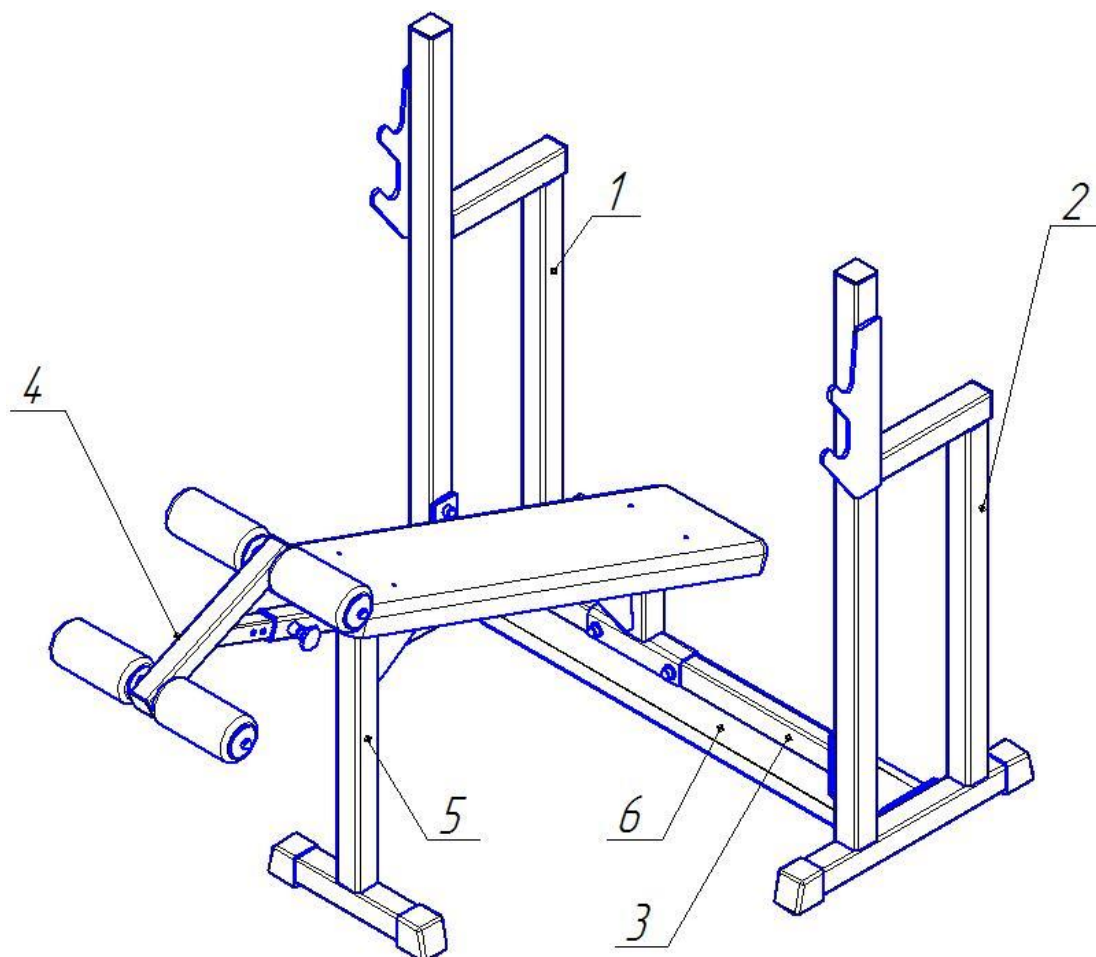


Рис.1. Тренажер «Скамья для жима под углом 35 градусов».

Элементы конструкции тренажера:

- |                  |                            |
|------------------|----------------------------|
| 1. Стойка левая  | 4. Упор                    |
| 2. Стойка правая | 5. Стойка сиденья          |
| 3. Поперечина    | 6. Пластина соединительная |

Тренажер «Скамья для жима под отрицательный угол» помогает принять выгодное положение для максимально эффективной тренировки нижнего сектора грудных мышц. Угол наклона в -20 градусов изолирует нижний сектор грудных и уменьшает работу передних дельтовидных мышц. Фиксирующие валики для ног регулируются по вылету, чтобы принять правильное исходное положение. Подколенные валики приподнимают бедро выше плоскости скамьи и изолируют поясничную область спины. Стойки с двухуровневым расположением грифа штанги необходимы для выгодного стартового положения и безопасного окончания движения.

По применению тренажёр относится к классу S, т.е. предназначен для использования внутри помещений в тренировочных зонах организаций, таких как спортивные объединения, учебные заведения, гостиницы, клубы и студии, где доступ к тренажёрам и контроль за ними осуществляет их собственник или иное лицо, несущее соответствующую юридическую ответственность (далее владелец).

## 1. ТЕХНИЧЕСКИЕ ХАРАКТЕРИСТИКИ

Длина, не более, мм	2035
Ширина, не более, мм	1230
Высота, не более, мм	1415
Класс точности:	B
Масса нетто, не более, кг	75
Максимальная масса нагрузки (грифа, дисков, замков), не более, кг	150
Класс пожарной опасности применяемых материалов, до	KM5
Расстояние между стоек, мм	1100
Высота упоров от пола, мм	1030/1180

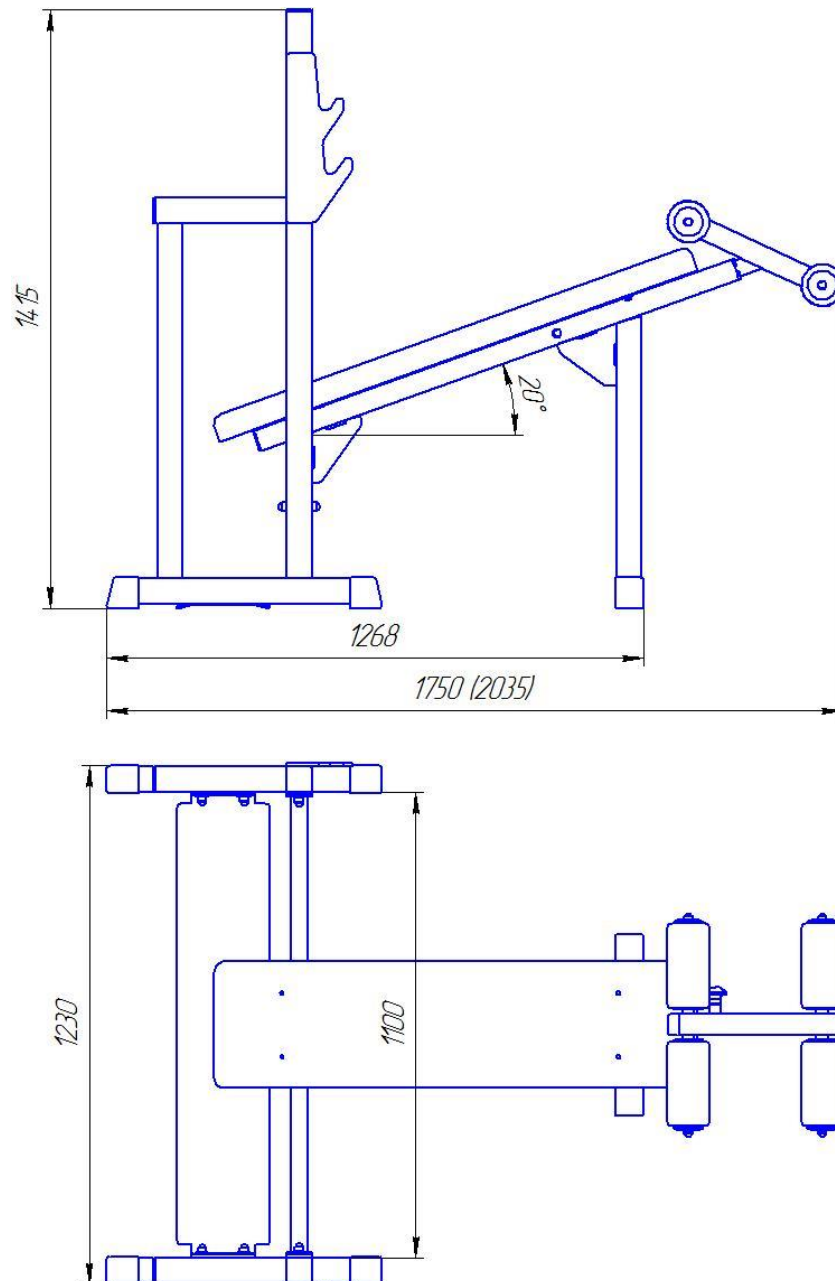


Рис. 2. Габаритные размеры тренажера.

При установке тренажера необходимо обеспечить свободное пространство (зону безопасности) вокруг тренажера для обеспечения безопасности и доступа спортсмена и помощника (при необходимости).

Размеры зоны безопасности представлены на рисунке 3:

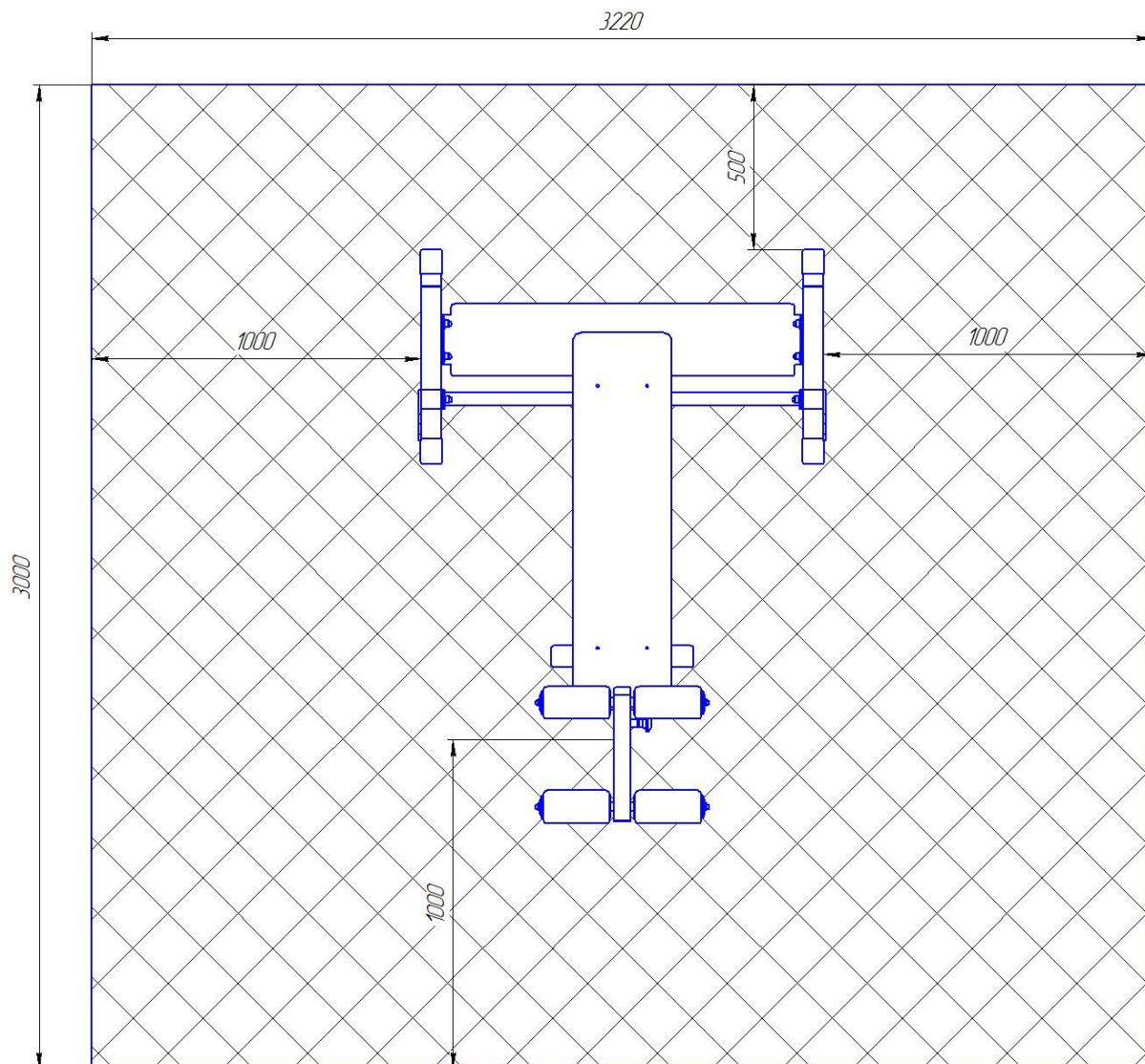


Рис. 3. Зона безопасности тренажера.

Установка тренажера выполняется на ровном полу. Дополнительное крепление болтами к полу не требуется. Работы по сборке тренажёра должны выполняться в полном соответствии с инструкциями раздела 5.

В качестве нагрузки в данном тренажёре применяются диски, максимальный диаметр которых составляет 450 мм, диаметр посадочного места тренажёра (накопителей для дисков) составляет 48,3 мм.

Изготовитель имеет право вносить изменения в конструкцию тренажёра, которые могут быть не отражены в настоящем документе. Данные изменения являются результатами постоянной работы по усовершенствованию конструкции и технологии производства.



## 2. ПРАВИЛА БЕЗОПАСНОЙ ЭКСПЛУАТАЦИИ

Наиболее комфортные тренировки будут в пределах роста человека от 160 до 190 см. Масса тела тренирующегося не более 150 кг. Тренажер предназначен для возрастной группы от 14 лет.

Оборудование подлежит эксплуатации только в зонах контролируемого доступа. Доступ к тренажёру и контроль его использования обязан осуществлять владелец с учётом возраста и опыта пользователя.

Категорически запрещается допуск к тренажеру детей младше 3-х лет. Вся ответственность за использование тренажера детьми, возраст которых не соответствует рекомендациям руководства, всецело ложится на лиц, которые за них отвечают.

В процессе занятий не допускается нахождение людей в зоне безопасности.

Перед использованием и во время использования тренажера каждый пользователь обязан:

- ознакомиться с тренажёром посредством информационной таблички, при необходимости невыясненные моменты уточнить у представителя владельца;
- неукоснительно следовать рекомендациям и предостережениям, указанным на информационной табличке или представителем владельца;
- знать и неукоснительно выполнять общие правила при подготовке к занятиям спортом, интенсивным аэробным тренировкам;
- проконсультироваться с врачом, на предмет противопоказаний для занятий спортом;
- использовать для тренировки подходящую одежду и обувь;
- быть осторожным заходя на тренажёр или сходя с него;
- использовать отягощения в соответствии с физическими возможностями и состоянием здоровья;
- не превышать максимально допустимую массу отягощений, установленную изготовителем;
- фиксировать отягощения перед началом тренировки;
- во избежание опрокидывания тренажёра равномерно распределять нагрузку относительно вертикальной плоскости, проходящей через центр тренажёра;
- не бросать и не вставлять ничего в работающее оборудование.

Изготовитель не несет ответственности за любой ущерб, ставший следствием:

- некачественной и ненадлежащей установки тренажёра;
- конструктивного изменения тренажёра без письменного согласования с изготовителем;
- нарушения весовых ограничений;
- повреждения тренажёра по причине использования не по назначению.

Эксплуатация тренажера должна осуществляться в соответствии с требованиями настоящего руководства и действующего законодательства.

Для обеспечения безопасности владелец обязан донести до сведения пользователя настоящие правила безопасной эксплуатации тренажёра.



### 3. ТЕХНИЧЕСКОЕ ОБСЛУЖИВАНИЕ И КОНТРОЛЬ СОСТОЯНИЯ ТРЕНАЖЁРА

В целях обеспечения безопасной эксплуатации оборудования необходимо проводить регулярные осмотры тренажера с целью выявления повреждений, снижающих прочность несущих конструкций, и опасных дефектов, являющихся результатом ненадлежащего использования, вандализма или прочих воздействий. Обнаруженные во время осмотра неполадки должны быть немедленно устранены, а если это невозможно, то оборудование должно быть закрыто для использования.

**ВНИМАНИЕ! Невыполнение требований по осмотру и проверке тренажера может привести к травмам пользователей!**

Перед вводом в эксплуатацию и затем ежедневно проводить *ежедневный визуальный осмотр*, который включает:

- проверку целостности конструкции, наличия всех элементов тренажера;
- проверку наличия защитных пластмассовых колпачков на крепежных деталях, пластиковых опор и заглушек, при необходимости следует приклеить пластиковый элемент с использованием клея типа «момент кристалл»;
- проверка состояния обивки, при необходимости удаления бытовых загрязнений (чай, кофе, сок, пыль и т.д.) поверхность нужно обработать увлажнённой мягкой тканью лёгкими движениями, затем протереть насухо.

Загрязнения удаляются влажной тканью. Если не удалось избавиться от загрязнений сразу, допускается использование 40-50% спиртово-водного раствора.

Периодически, не реже одного раза в месяц необходимо проводить *функциональный осмотр*. Функциональный осмотр включает работы, предусмотренные ежедневным визуальным осмотром и следующие работы:

- проверку затяжки резьбовых соединений, при ослаблении крепежных соединений, произвести их подтяжку, используя стандартный инструмент;
- проверку проворачивания рукояток относительно трубы, на которую она установлена, при необходимости рукоятку следует приклеить к трубе с использованием клея типа «момент кристалл»;
- проверку работы тренажера во всем диапазоне перемещений подвижных элементов – при наличии заклинивания и/или ударов произвести необходимый ремонт;
- проверку состояний информационной таблички и предупредительных наклеек, при необходимости заменить;
- обработку трущихся элементов тренажёра машинным маслом, после обработки подтёки масла удалить ветошью;
- обработку обивки для предотвращения растрескивания или ссыхания виниловым очистителем или специальным кондиционером; также допускается применение специальных водо- и грязеотталкивающих пропиток для кожи, кроме содержащих надпись «не использовать для поливинилхлоридных покрытий» или «not use for PVH» (приобретаются в специальных магазинах по продаже обуви или кожи).

*Ежегодный основной осмотр* включает работы, предусмотренные функциональным осмотром и следующие работы:

- проверку надежности несущей конструкции;



- проверку элементов тренажера на предмет наличия коррозии. При обнаружении очагов коррозии произвести антикоррозионную обработку и подкраску;
- проверку влияния выполненных ремонтных работ на безопасность оборудования.

Все вышедшие из строя комплектующие элементы заменять аналогичными, произведенными на предприятии – изготовителе.

Запрещается самостоятельное изготовление и замена составных частей тренажера.

Обнаруженные во время осмотра неполадки должны быть немедленно устранены, а если это невозможно, то оборудование должно быть закрыто для использования.

**ВНИМАНИЕ! Правильная и безопасная эксплуатация тренажера гарантируется при соблюдении следующих условий:**

- назначение ответственного лица за эксплуатацию тренажера;
- регулярное выполнение требований вышеперечисленных регламентных мероприятий.

#### **4. ИНСТРУКЦИЯ ПО ВЫПОЛНЕНИЮ УПРАЖНЕНИЙ**

Перед началом занятий на тренажёре необходимо подготовить мышцы к работе.

Для определения конкретного плана (программы) тренировок с учётом физического состояния тренирующегося необходимо обратиться за консультацией к профессиональному тренеру.

Скамья помогает принять выгодное положение для максимально эффективной тренировки нижнего сектора грудных мышц. Угол наклона в -20 градусов изолирует нижний сектор грудных и уменьшает работу передних дельтовидных мышц.

- Установите гриф штанги на крюки необходимого уровня.
- Разместитесь на скамье так, чтобы штанга находилась на уровне глаз.
- Для регулировки вылета валиков используйте пружинный фиксатор.
- Разместите отягощение в соответствии с вашими возможностями и зафиксируйте замками.
- Вдохните и опустите гриф под грудные мышцы
- На выдохе выполните жим, не выпрямляя руки в локтях.

#### **5. ИНСТРУКЦИЯ ПО СБОРКЕ**

Тренажер устанавливается на ровной поверхности пола. Необходимо производить сборку тренажера в чистом, хорошо освещенном, незахламленном помещении, что поможет легко перемещаться в поисках необходимого оборудования и снизит риск травм.

Подготовка к сборке:

- распакуйте тренажер, будьте внимательны при распаковке во избежание повреждения покрытия тренажёра или мягких элементов (подушки, сиденья и т.п.);
- внимательно изучите инструкцию по сборке;
- разложите комплектующие детали на заранее подготовленном месте (стол, участок пола);
- убедитесь, что комплектность поставки совпадает с паспортными данными на изделие.



Меры безопасности:

- работы по сборке тренажера должен производить сборщик, обладающий квалификацией слесаря по сборке металлоконструкций не ниже 3 разряда (ЕТКС § 140). При сборке отдельных элементов может потребоваться помощь одного или двух человек. Отсутствие квалификации может привести к ошибкам при сборке и монтаже, которые повлияют на безопасность использования оборудования и аннулирование гарантии.
- сборку тренажера производить поэтапно, следуя указаниям, изложенным в паспорте. Не допускается пропуск этапов. Пропущенные этап в дальнейшем могут потребовать разборку и сборку уже собранных узлов, что может повредить оборудование (в частности гайки с эластичными вставками, которые не допускают повторного использования) и повлиять на безопасность использования.

**Перечень необходимых инструментов для монтажа:**

№	Наименование	Количество
А	Гаечный ключ размером: 17	1
Б	Гаечный ключ размером: 13	1
В	Гаечный ключ размером: 22	1
Г	Головка торцевая:17	1
Д	Молоток	1

**Список элементов тренажёра (спецификация):**

№	Наименование	Количество
1	Стойка левая	1
2	Стойка правая	1
3	Поперечина верхняя	1
4	Упор	1
5	Стойка сиденья	1
6	Пластина соединительная	1
7	Спинка 1200x300	1
8	Валик 200x100	4
9	Заглушка пластиковая 60x60	4
10	Заглушка пластиковая 50x50	3
11	Колпачок болта М10	18
12	Опорная лапа 60x60	6
13	Шайба валика	4
14	Фиксатор пружинный	1
15	Гайка самоконтрящаяся М10	3
16	Вкладыш переходной 50x50-40x40	2
17	Шайба Ø8 увеличенная	4
18	Шайба Ø10	4
19	Шайба Ø10 увеличенная	8
20	Болт М8x25	4
21	Болт М10x35	12
22	Болт М10x60	1
23	Болт М10x90	2



### Последовательность и порядок сборки.

При затяжке всех креплений необходимо оставить место настройкам. Не затягивайте до конца крепления и болты, пока в инструкции не будет соответствующих указаний.

#### 5.1 Сборка стоек(1,2), поперечины(2), пластины(6).

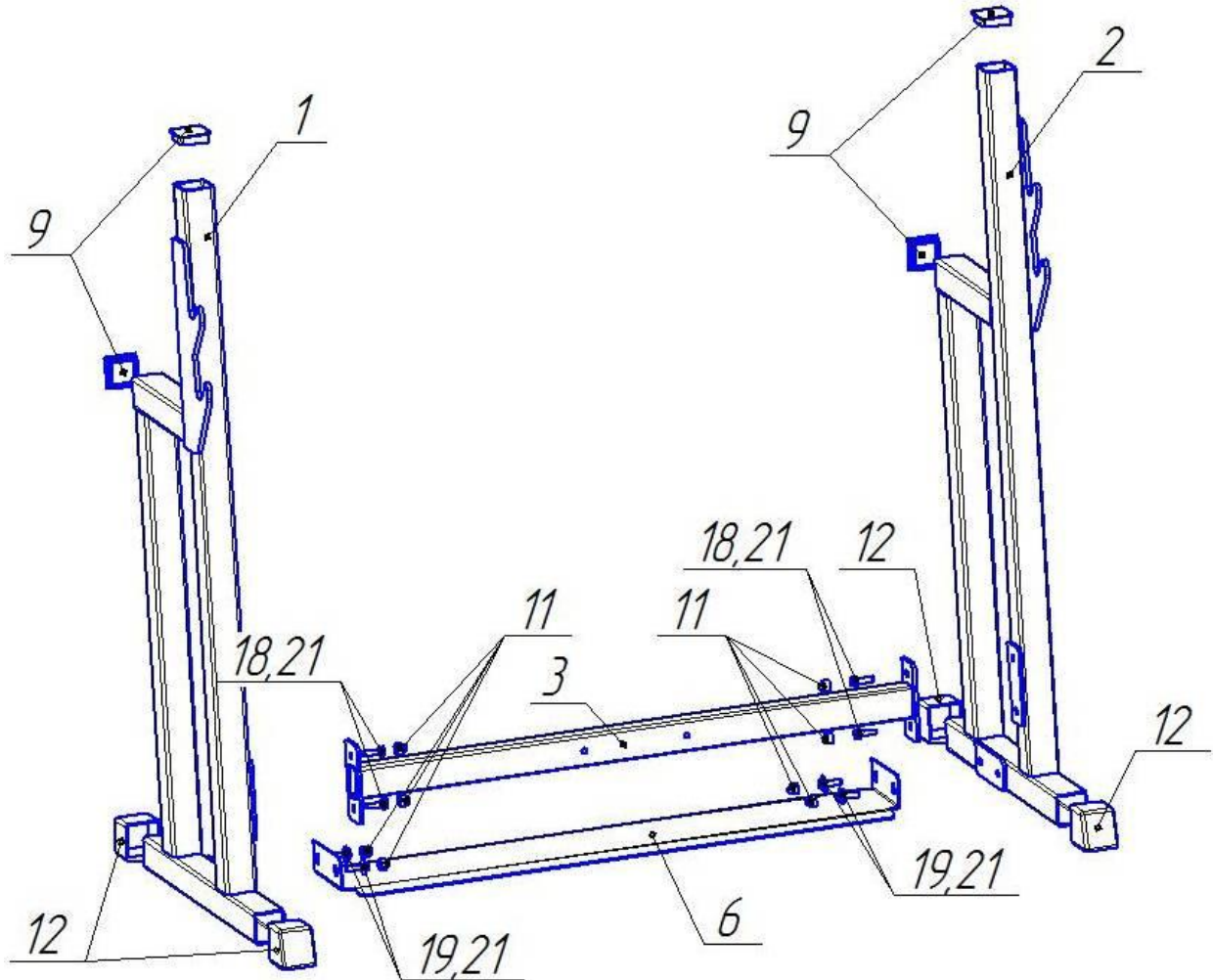


Рис. 4. Сборка стоек, поперечины, пластины.

- 5.1.1 Установить на детали поз. 1 (Стойка левая), 2 (Стойка правая), детали поз.12 (Опорная лапа) по 2 шт. на элемент. Утолщенная часть детали поз.12 должна быть направлена вниз;
- 5.1.2 Состыковать детали поз. 1 (Стойка левая), 2 (Стойка правая), 6 (Пластина соединительная), 3 (Поперечина) болтами М10х35 всего 8шт (поз.21). Для пластины поз.6 использовать увеличенные шайбы 10 (поз.19)(4шт). Для поперечины поз.3 использовать стандартные шайбы 10 (поз.18)(4шт). При сборке использовать инструмент А. Болты поз.21 не затянуть;
- 5.1.3 Установить детали поз.9 (Заглушка 60х60) (всего 4 шт), на незакрытые концы труб стоек (поз.1,2). На головки болтов поз.21 установить колпачки М10 поз. 11 (всего 8шт). При необходимости использовать инструмент Д через деревянную проставку.

## 5.2 Сборка стойки сиденья.

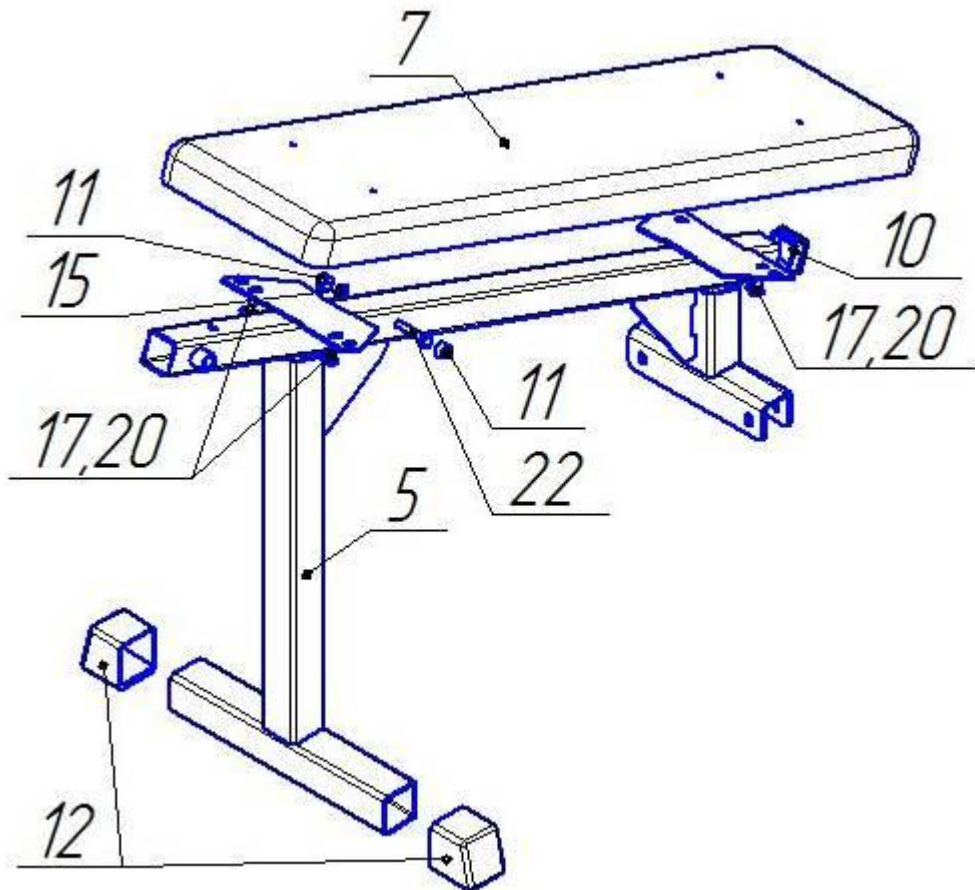


Рис. 5. Сборка стойки сиденья

- 5.2.1 Установить на детали поз. 5 (Стойка сиденья), детали поз.12 (Опорная лапа) 2 шт. Утолщенная часть детали поз.12 должна быть направлена вниз;
- 5.2.2 Установить деталь поз.22 (Болт М10х60) (1шт) в отверстие на детали поз.5 (см. рис.5), зафиксировать его гайкой М10 (поз.15). Использовать инструмент А и Г.
- 5.2.3 Установить детали поз.11 (Колпачек М10) (2шт) на головки болта поз.22 и гайки поз.15.
- 5.2.4 Установить деталь поз.7 (Спинка 1200х300). Зафиксировать ее болтами М8х25 поз.20 (4 шт) с шайбами поз.17 (4шт). Для крепления спинки поз.7 использовать внутренние отверстия в пластинах.

### 5.3 Сборка упора

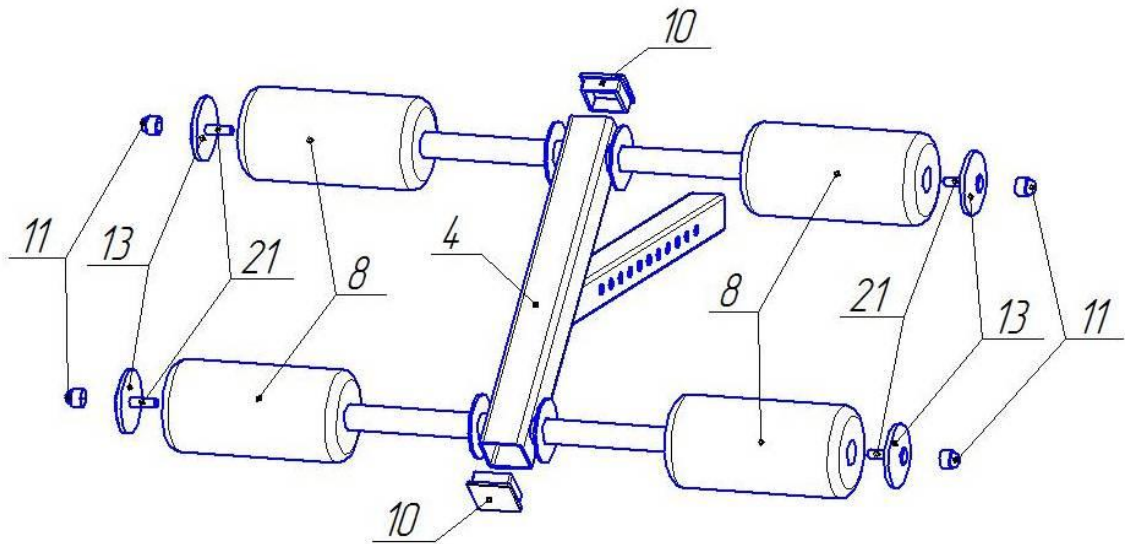


Рис. 6. Сборка упора

- 5.3.1 Установить детали поз.10 (Заглушка 50x50) на торцы трубы упора (поз.4)
- 5.3.2 Установить валики поз.8 (4шт), зафиксировать их шайбами валика (поз.13)(4шт) и болтами М10х35 (поз.21)(4шт). Использовать инструмент Г.
- 5.3.3 На головки болтов поз.21 установить колпачки М10 (поз.11) (4шт)

### 5.4 Установка стойки сиденья

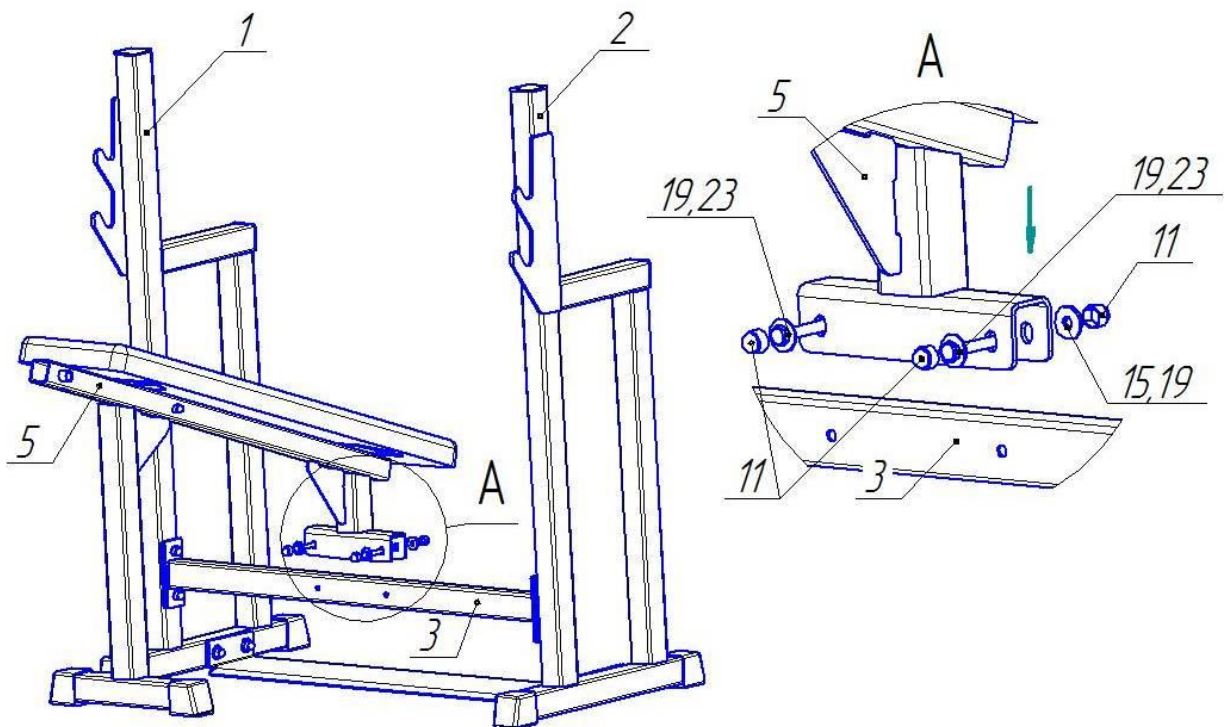


Рис. 7. Установка стойки сиденья

- 5.4.1 Сстыковать конструкции собранные в п.5.1 и п.5.2. Болтами М10х90 (поз.23) (2шт) с шайбами 10 увеличенными (поз.19) (4 шт). и гайками М10 (поз.15)(2шт) Использовать инструмент А и Г.
- 5.4.2 На головки болтов поз.23 и гаек (поз.15) установить колпачки М10 поз. 11 (всего 4шт).

### 5.5 Установка упора в стойку сиденья

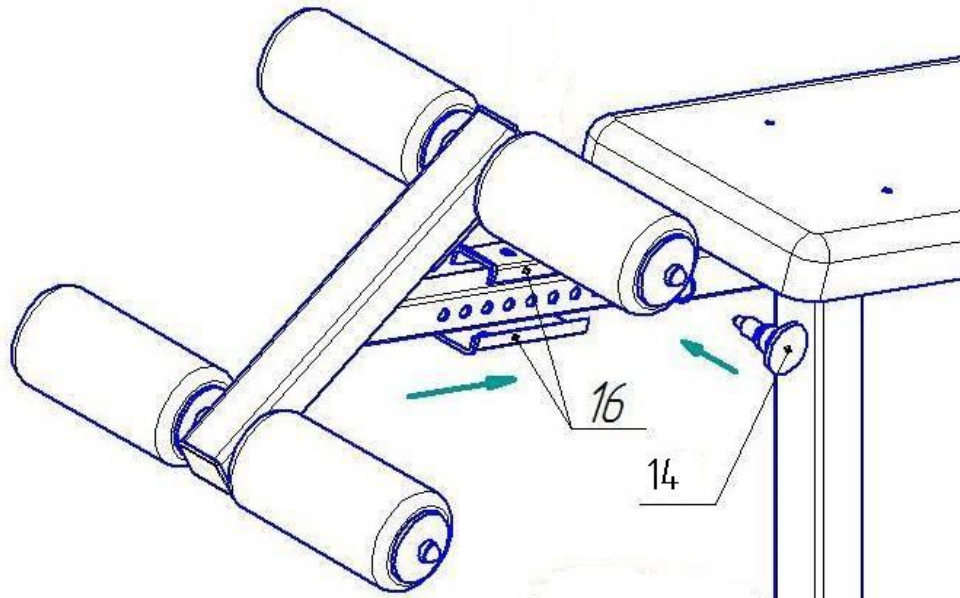


Рис.6-1. Установка упора в стойку сиденья.

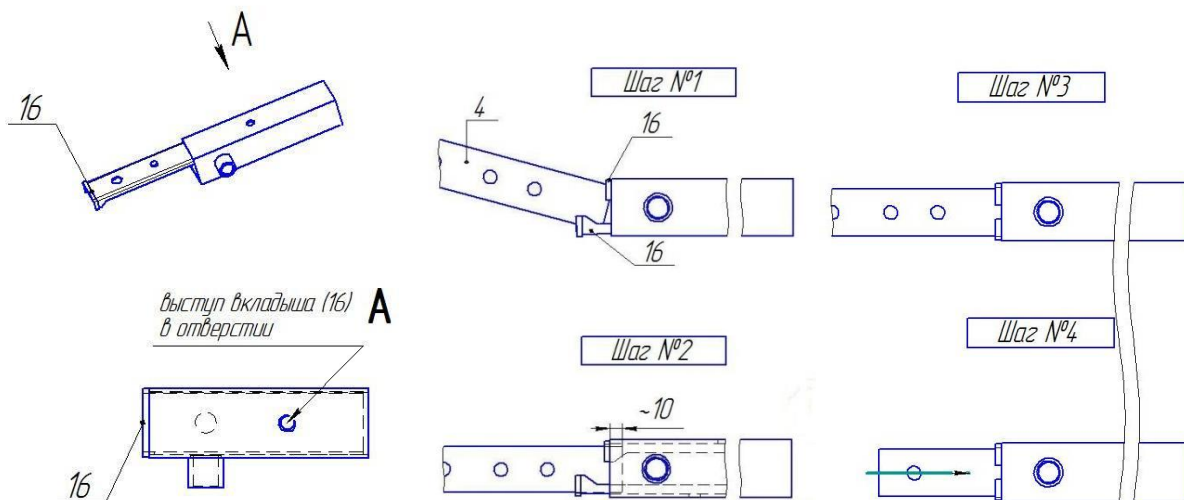


Рис.6-2. Установка вкладышей и упора.

- 5.5.1 Установите вкладыш (16) в стойку сиденья (поз.5), как указано на рисунке. Прижмите к внутренней стенке направляющей. Обратите внимание: выступ на вкладыше должен попасть в отверстие на детали (см. Вид "А").

Установка детали (4) (Упор) в направляющие проходит в несколько этапов:

- 5.5.2 Установите второй вкладыш (16) в направляющую не до конца, оставив около 20 мм, как указано на рисунке.
- 5.5.3 Установите деталь (4) под небольшим углом в установленный вкладыш (16) (см. шаг 1). Распрямите стенки вкладыша, чтобы деталь (4) вошла на пару



миллиметров внутрь. При этом стенки второго не полностью установленного вкладыша (16) так же должны охватывать деталь (4).

- 5.5.4 Опустить деталь (4), одновременно вставляя в направляющую на глубину около 10 мм. (см. шаг 2).
- 5.5.5 Установить вкладыш (16) до упора в направляющую. При необходимости используйте молоток (Д), забивать следует через деревянный брусок. (см. шаг 3) **Примечание:** деталь (4) должна остаться в направляющей между двумя вкладышами (16).
- 5.5.6 Вставить деталь (4) в направляющую между вкладышами на глубину около 150 мм. Обратить внимание: выступ на вкладыше должен попасть в отверстие на направляющей (см. Вид "А").
- 5.5.7 Нанести смазку типа "WD-40" на четыре стороны детали (4) вблизи места установки в направляющую.
- 5.5.8 Вставить деталь (4) на всю глубину в направляющую, затем вытащить оставив около 150 мм внутри. Повторить процедуру 5-10 раз, равномерно распределяя смазку по поверхностям.
- 5.5.9 Вытереть чистой тряпкой обе детали, убирая подтеки и излишки смазки. Достаточно совсем небольшое количество смазки для корректной работы изделия.
- 5.5.10 Установить деталь поз.14 (Фиксатор пружинный). Использовать инструмент В.

**Примечание** - первое время детали будут двигаться туго относительно друг друга, пока не приработаются.

Тренажер готов к эксплуатации.

## 6. ТРАНСПОРТИРОВКА И ХРАНЕНИЕ

Ориентировочные массогабаритные характеристики тренажёра в разобранном виде в упаковке:

№	Деталь	Кол-во мест, шт	Габариты с учётом упаковки, ДхШхВ не более, мм	Масса с учётом упаковки (брутто), не более, кг
1	Стойка левая	1	650x150x1500	25
2	Стойка правая	1	650x150x1500	25
3	Поперечина, Пластина соединит.	1	1100x300x150	15
4	Стойка сиденья	1	1200x450x900	15
5	Упор	1	500x500x600	10
6	Спинка 1200x300	1	1300x400x100	5
7	Метиз, заглушки и пр. (коробка или мешок)	1	300x300x150	3

Количество, размеры и габариты мест указаны приблизительно и соответствуют параметрам груза при отгрузке одного тренажёра. В случае отгрузки нескольких тренажёров данные параметры могут меняться, т.к. отдельные места одного тренажёра могут быть упакованы с местами другого тренажёра.

Гибкая сплошная упаковка (код ОКВГУМ 63) в картон или другие аналогичные материалы, в которую упаковано изделие, обеспечивает сохранность изделия при условии соблюдения перевозчиком установленных законодательством Правил перевозок грузов.



В процессе транспортировки не допускается:

- бросать изделие с высоты более 0,3 метра;
- волочить изделие по твёрдой поверхности;
- бросать на изделие предметы с массой более 3кг с высоты более 0,3 метра;
- царапать изделие острыми твёрдыми предметами;
- нарушать упаковку изделия любыми способами.

В случае невозможности соблюдения вышеуказанных правил, транспортировка должна осуществляться в жёсткой упаковке (обрешётка код ОКВГУМ 53 или ящик код ОКВГУМ 23, 24).

Хранение изделия должно осуществляться в помещениях с относительной влажностью не более 85%, закрытых от атмосферных осадков и капель жидкости.

**ВНИМАНИЕ! Производитель не несёт ответственности за повреждения изделия, полученные в результате нарушения правил транспортировки и/или хранения.**

## 7. ГАРАНТИЙНЫЕ ОБЯЗАТЕЛЬСТВА

Изготовитель гарантирует соответствие тренажера требованиям ГОСТ Р 56445-2015 и ГОСТ Р 56903-2016 и техническим условиям изготовителя при соблюдении покупателем требований настоящего руководства.

Гарантийный срок на тренажёр составляет 5 лет, исчисляется с момента отгрузки тренажёра со склада изготовителя и распространяется на элементы конструкции тренажёра кроме отдельных нижеуказанных элементов.

Гарантийный срок на подушки, сиденья, валики составляет 6 месяцев.

Условия гарантии на стандартные покупные элементы, входящие в состав тренажёра, определяются их изготовителем.

Гарантия не распространяется на:

- изделия, поврежденные при перевозке или при распаковке;
- изделия, поврежденные в результате вандализма или форс-мажорных обстоятельств;
- изделия, для которых нарушены правила хранения, сборки и эксплуатации, изложенные в настоящем руководстве;
- изделия, имеющие следы модификации, доработки, изменения конструкции;
- коррозию в местах механического повреждения лакокрасочного покрытия (царапины, сколы, вмятины и т.п.);
- естественный износ, происходящий в результате нормального использования;
- изделия с неподтверждённой документально датой продажи.

Не является гарантийным случаем:

- упругая деформация элементов тренажёра (при снятии нагрузки элемент возвращается в исходное положение);
- повреждения ЛКП в местах механического воздействия на детали, возникающего в процессе нормальной эксплуатации тренажёра (упоры, отбойники, ограничители и т.п.);
- следы зачистки в местах сварочных швов под слоем краски;
- незачищенные сварочные швы под слоем краски;



- состояние поверхности краёв и торцов изделия после резки (технологические особенности оборудования, такие как конусность, следы входа и выхода).

Срок службы тренажера 10 лет (кроме отдельных элементов тренажёра). Эксплуатация тренажёра по истечении указанного срока допускается только после проведения процедуры его освидетельствования специалистами сервисного центра. В случае превышения срока службы могут возникнуть разрушения силовых элементов конструкции вследствие усталостного износа, что может привести к непредсказуемым негативным последствиям.

Срок службы подушек, сидений, валиков, пневмопружин (газовых упоров), резинотехнических изделий 2 года.

Рекламации направлять по адресу изготовителя, указанному в разделе 8. Изготовитель имеет право запросить дополнительную информацию, в частности (но не только) фото или видео материалы, иллюстрирующие проблему, а также попросить предоставить вышедший из строя элемент(ы).

## **8. СВЕДЕНИЯ ОБ ИЗГОТОВИТЕЛЕ И СЕРВИСНОМ ЦЕНТРЕ**

ИП Волков Дмитрий Юрьевич ИНН 503406587445 ОГРН 1125034002631.

Адрес производства: 142611, ул. Лапина, д. 58А, г. Орехово-Зуево, Московская область.

[info@armafort.ru](mailto:info@armafort.ru)

Разработчик: Егоров М.А.